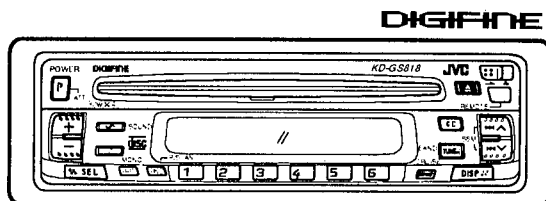
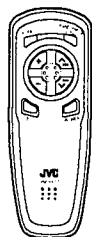
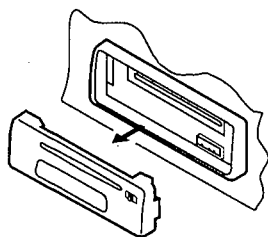


# JVC

## SERVICE MANUAL

### CD RECEIVER

## KD-GS818C/J



COMPACT  
**disc**  
DIGITAL AUDIO

#### Area Suffix

C ..... Canada  
J ..... U.S.A.

## Contents

1. Safety Precautions.....	2	8. Wiring Connections.....	48
2. Instructions.....	3	9. Block Diagram.....	49
3. Location of Main Parts.....	25	10. Standard Schematic Diagram.....	49
4. Removal of Main Parts.....	27	11. Location of P.C. Board Parts.....	53
5. Main Adjustment.....	35	12. Electrical Parts List.....	56
6. Main IC Block Diagram.....	40	13. Packing.....	60
7. Analytic Drawing and Parts List.....	44		

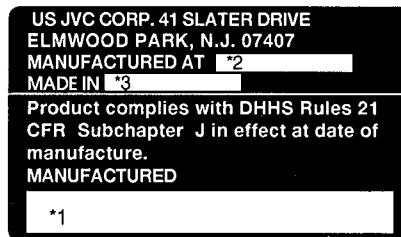
# 1. Safety Precautions

## IMPORTANT FOR LASER PRODUCTS (For U.S.A. only)

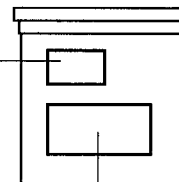
### Precautions

1. CLASS 1 LASER PRODUCT
2. **DANGER:** Invisible laser radiation when open and interlock failed or defeated. Avoid direct exposure to beam.
3. **CAUTION:** Do not open the top cover. There are no user-serviceable parts inside. Leave all servicing to qualified service personnel.
4. **CAUTION:** This CD player uses invisible laser radiation, however, is equipped with safety switches to prevent radiation emission when unloading CDs. It is dangerous to defeat the safety switches.
5. **CAUTION:** Use of controls, adjustments or performance of procedures other than those specified herein may result in hazardous radiation exposure.

### Identification And Certification Labels



Bottom panel of the main unit



NAME/RATING PLATE

**Notes:**

- \*1 The date of manufacture.
- \*2 The ID code of manufacturing plant.
- \*3 Marking of country origin.



## CAUTION

Burrs formed during molding may be left over on some parts of the chassis. Therefore, pay attention to such burrs in the case of performing repair of this system.

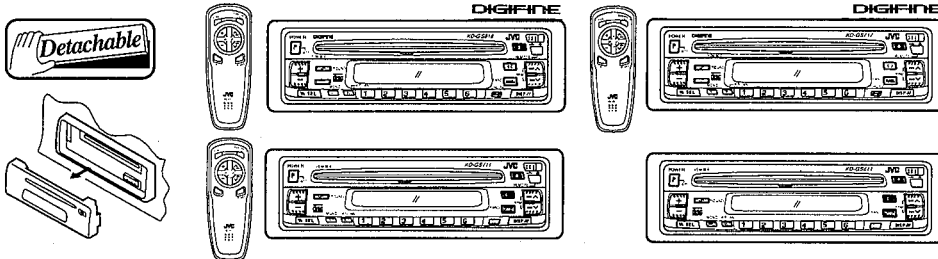
## 2. Instructions

# JVC

### CD RECEIVER

RECEPTOR CON CD  
RECEPTEUR CD

**KD-GS818/GS717 J**  
**KD-GS711/GS611 J**



**COMPACT**  
**disc**  
DIGITAL AUDIO

**For Customer Use:**  
Enter below the Model No.  
and Serial No. which are  
located on the top or bottom  
of the cabinet. Retain this  
information for future  
reference.

Model No. \_\_\_\_\_

Serial No. \_\_\_\_\_

## INSTRUCTIONS

MANUAL DE INSTRUCCIONES  
MANUEL D'INSTRUCTIONS

### ENGLISH

Thank you for purchasing a JVC product. Please read all instructions carefully before operation, to ensure your complete understanding and to obtain a longer service life from the unit.

### ESPAÑOL

Muchas gracias por haber comprado este producto de JVC. Tenga a bien leer detenidamente este manual de instrucciones antes de la operación de la unidad, para asegurarse de que la entienda perfectamente y para obtener una larga vida de servicio de la misma.

### FRANÇAIS

*Nous vous remercions pour l'achat d'un appareil JVC. Veuillez lire avec soin toutes les instructions avant de faire fonctionner l'appareil, pour être sûr d'avoir bien tout compris et pour obtenir une durée d'utilisation plus longue de l'appareil.*

### CONTENTS

Features .....	3
Important information .....	4
Precautions .....	5
Installation (In-dash mounting) .....	7
Electrical connections .....	11
Location of controls .....	16
Concerning compact discs .....	29
Playing compact discs .....	32
Radio operation .....	35
Digital clock display .....	41
Maintenance .....	42
Specifications .....	43

### INDICE

Características .....	3
Información importante .....	4
Precauciones .....	5
Instalación (montaje en el tablero de instrumentos) .....	7
Conexiones eléctricas .....	11
Ubicación de los controles .....	16
Acerca de los discos compactos .....	29
Reproducción de discos compactos .....	32
Operación de la radio .....	35
Indicación del reloj digital .....	41
Mantención .....	42
Especificaciones .....	43

### SOMMAIRE

Caractéristiques .....	3
Information importante .....	4
Précautions à observer .....	5
Installation (montage dans le tableau de bord) .....	7
Raccordements électriques .....	11
Emplacement des commandes .....	16
A propos des disques audionumériques .....	29
Lecture de disques audionumériques .....	32
Fonctionnement de la radio .....	35
Affichage numérique de l'horloge .....	41
Entretien .....	42
Caractéristiques techniques .....	43

### INFORMATION (For U.S.A.)

This equipment has been tested and found to comply with the limits for a Class B digital device, pursuant to Part 15 of the FCC Rules. These limits are designed to provide reasonable protection against harmful interference in a residential installation. This equipment generates, uses, and can radiate radio frequency energy and, if not installed and used in accordance with the instructions, may cause harmful interference to radio communications. However, there is no guarantee that interference will not occur in a particular installation. If this equipment does cause harmful interference to radio or television reception, which can be determined by turning the equipment off and on, the user is encouraged to try to correct the interference by one or more of the following measures:

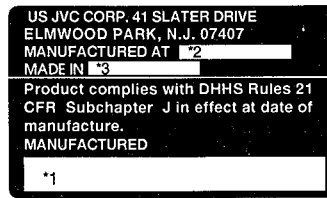
- Reorient or relocate the receiving antenna.
- Increase the separation between the equipment and receiver.
- Connect the equipment into an outlet on a circuit different from that to which the receiver is connected.
- Consult the dealer or an experienced radio/TV technician for help.

**IMPORTANT FOR LASER PRODUCTS (For U.S.A. only)**

**Precautions**

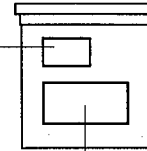
1. CLASS 1 LASER PRODUCT
2. **DANGER:** Invisible laser radiation when open and interlock failed or defeated. Avoid direct exposure to beam.
3. **CAUTION:** Do not open the top cover. There are no user-serviceable parts inside. Leave all servicing to qualified service personnel.
4. **CAUTION:** This CD player uses invisible laser radiation, however, is equipped with safety switches to prevent radiation emission when unloading CDs. It is dangerous to defeat the safety switches.
5. **CAUTION:** Use of controls, adjustments or performance of procedures other than those specified herein may result in hazardous radiation exposure.

**Identification And Certification Labels**



- Notes:  
 \*1 The date of manufacture.  
 \*2 The ID code of manufacturing plant.  
 \*3 Marking of country origin.

Bottom panel of the main unit  
 Parte inferior de la unidad principal  
 Panneau inférieur de l'appareil principal



NAME/RATING PLATE

**FEATURES**

- Detachable Control Panel
- Wireless Remote Control (KD-GS818/GS717/GS711 only)
- "Direct-in" disc loading system
- Direct Access Play/Skip Play/Search Play/Repeat Play/Random Play
- Intro Play (KD-GS818/GS717 only)
- AM/FM Stereo PLL Synthesizer Tuner
- 24-Station Preset Tuning (FM-18, AM-6)
- Preset Scan/Seek/Manual Tuning
- 4-Channel Amplifier System

**CARACTERISTICAS**

- Panel de control removible
- Control remoto inalámbrico (KD-GS818/GS717/GS711 exclusivamente)
- Sistema de carga directa del disco
- Acceso directo de reproducción/reproducción con salto/reproducción por búsqueda/repetición de reproducción/reproducción aleatoria
- Reproducción de la introducción (KD-GS818/GS717 exclusivamente)
- Sintonzador sintetizador PLL estereofónico de AM/FM
- 24-Sintonización programada de estaciones (FM-18, AM-6)
- Exploración preajustada/búsqueda/sintonización manual
- Sistema amplificador de 4 canales

**CARACTERISTIQUES**

- *Panneau de commande détachable*
- *Télécommande sans fil (KD-GS818/GS717/GS711 uniquement)*
- *Système de chargement direct du disque*
- *Lecture à accès direct/saut de lecture/recherche en lecture/lecture répétée/lecture aléatoire*
- *Lecture des introductions (KD-GS818/GS717 uniquement)*
- *Syntoniseur à synthétiseur à accrochage de phase bouclé AM/FM stéréo*
- *Syntonisation de 24 stations pré réglées (FM-18, AM-6)*
- *Syntonisation par balayage des pré réglages/recherche/manuelle*
- *Amplificateur 4 canaux*

- Maximum Power Output of 30 watts per channel (Front)/30 watts per channel (Rear) (KD-GS818/GS717 only)
- Maximum Power Output of 25 watts per channel (Front)/25 watts per channel (Rear) (KD-GS711/GS611 only)
- One Touch Operation
- Sound Control Memory
- Audio Cruise Mode (KD-GS818/GS717 only)
- Digital Clock Display
- Line Output Terminal

- Salida de potencia máxima de 30 watts por canal (frontal)/30 watts por canal (trasero) (KD-GS818/GS717 exclusivamente)
- Salida de potencia máxima de 25 watts por canal (frontal)/25 watts por canal (trasero) (KD-GS711/GS611 exclusivamente)
- Operación de un solo toque
- Memoria de control de sonido
- Modo crucero de audio (KD-GS818/GS717 exclusivamente)
- Reloj con indicación digital
- Terminal de salida de línea

- *Puissance de sortie maximale de 30 watts par canal (Avant)/30 watts par canal (Arrière) (KD-GS818/GS717 uniquement)*
- *Puissance de sortie maximale de 25 watts par canal (Avant)/25 watts par canal (Arrière) (KD-GS711/GS611 uniquement)*
- *Fonctionnement une touche*
- *Mémoire de commande de son*
- *Mode de croisière audio (KD-GS818/GS717 uniquement)*
- *Affichage numérique de l'horloge*
- *Borne de sortie ligne*

3

**IMPORTANT INFORMATION**

1. This unit is designed to operate with 12 volts DC, NEGATIVE ground electrical systems only.
2. Replace the fuse with one of the specified rating. If the fuse blows frequently, consult your JVC car audio dealer.
3. If noise is a problem... This unit incorporates a noise filter in the power circuit. However, with some vehicles, clicking or other unwanted noise may occur. If this happens, connect the unit's rear ground terminal to the car's chassis using shorter and thicker cords, such as copper braiding or gauge wire. If noise still persists, consult your JVC car audio dealer.

**INFORMACION IMPORTANTE**

1. Esta unidad está diseñada para funcionar con 12 voltios de CC, con sistemas eléctricos de masa NEGATIVA solamente.
2. Reemplace el fusible por uno con la corriente especificada. Si el fusible se quemase frecuentemente consulte con su concesionario de JVC de equipos de audio para automóviles.
3. Si el ruido fuese un problema... Esta unidad tiene un filtro de ruido en el circuito de alimentación. Sin embargo, en algunos vehículos, pueden producirse chasquidos u otros ruidos indeseados. En tal caso conecte el terminal de tierra posterior del receptor al chasis del automóvil, utilizando cordones más gruesos y cortos tales como alambre de cobre trenzado o de grueso calibre. Si el ruido persiste, consulte a su concesionario de JVC de equipos de audio para automóvil.

**INFORMATION IMPORTANTE**

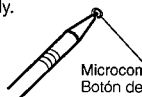
1. *Cet appareil est conçu pour fonctionner sur des sources de courant continu de 12 volts à masse NEGATIVE seulement.*
2. *Remplacer le fusible par un de la valeur précisée. Si le fusible saute souvent, consulter votre revendeur d'autoradios JVC.*
3. *Si le bruit est un problème... Cet appareil incorpore un filtre de bruit dans le circuit d'alimentation. Cependant, avec certains véhicules, quelques claquements ou autres bruits non désirés risquent de se produire. Si cela arrive, raccorder la borne de masse arrière de l'appareil au châssis de la voiture en utilisant des cordons les plus gros et les plus courts possibles telle une barre de cuivre ou une tresse. Si le bruit continue à persister, consulter votre revendeur d'autoradios JVC.*

**Antenna Noise**

If you can hear static noise when listening to either AM or FM, check for loose antenna connections.

**Microcomputer Reset Button**

After completing installation and all connections, press this button (using a ball-point pen, etc.) to reset the built-in microcomputer. Use this button only when the power supply is interrupted, such as after replacing the car's battery, when the microcomputer does not function correctly due to noise, or when this unit's buttons do not operate normally.



Microcomputer reset button  
Botón de reposición de la microcomputadora  
Touche de remise à zéro du microprocesseur

**Mistracking**

Mistracking may occur when driving on extremely rough roads. Although this will not damage the unit or the CD, it can be annoying. We recommend that you stop playback and wait until the road conditions have improved, before restarting the unit.

**Ruido de antena**

Si se escucha ruido de estática cuando escucha AM o FM, verifique que las conexiones de la antena no estén flojas.

**Botón para reposición del microcomputador**

Después de completar la instalación y todas las conexiones, presione este botón (utilizando un bolígrafo, etc.), para reposicionar el microcomputador incorporado. Utilice este botón solo cuando se corta la alimentación, por ejemplo cuando se reemplaza la batería del automóvil, cuando el microcomputador no funciona correctamente debido al ruido, o cuando los botones de esta unidad no funcionan correctamente.

**Error de seguimiento**

El error de seguimiento puede ocurrir cuando se conduce en caminos en mal estado. Aunque esto no daña la unidad o el CD, puede ser molesto. Recomendamos que detenga la reproducción y espere hasta que las condiciones del camino hayan mejorado antes de reactivar la unidad.

**Parasites d'antenne**

Si vous entendez des bruits statiques quand vous écoutez une émission AM ou FM, vérifiez si les raccordements de l'antenne ne sont pas défectueux.

**Touche de remise à zéro du microprocesseur**

Après le montage et tous les raccordements terminés, appuyer sur cette touche (en utilisant un stylo à bille, etc.) pour remettre à zéro le microprocesseur incorporé. Utiliser cette touche uniquement quand l'alimentation est interrompue, tel lors du changement de la batterie de la voiture, lorsque le microprocesseur ne fonctionne pas correctement à cause de parasites, ou si les touches de l'appareil ne fonctionnent pas normalement.

**Problème d'alignement**

Un problème d'alignement peut se produire en conduisant sur une route très mauvaise. Bien que l'appareil et le disque ne seront pas abîmés par ce problème, c'est gênant. Nous vous recommandons d'arrêter la lecture et d'attendre que l'état de la route devienne meilleur, avant de reprendre la lecture.

**PRECAUTIONS****1. Avoid Installing In The Following Places**

- Where exposed to direct sunlight, near a heater, or in extremely hot places.
- Where exposed to water or excessive humidity.
- Where exposed to dust.

**2. Car's Internal Temperature**

Before listening to CDs after your car has been parked for some time in low or high temperatures, wait until the temperature inside the car stabilizes.

**3. Condensation**

In the following cases, moisture may condense on the lens, a critical part of the CD player, making the CD signal unreadable:

- When a heater has just been turned on.
- When humidity is high.

In these cases, unload the CD and wait for 1 or 2 hours with the power switched ON to let the moisture dry.

**4. Volume Setting**

CDs produce very little noise compared with analog sources. If the volume level is adjusted for these sources, the speakers may be damaged by the sudden increase in the output level. Therefore, lower the volume before operation and adjust it as required during playback.

- Adjust the volume so that you can hear sounds outside the car.

**PRECAUCIONES****1. Evite la instalación en los siguientes lugares**

- Expuestos a la luz directa del sol, cercano a un calentador, o en lugares extremadamente calientes.
- Expuestos al agua o a excesiva humedad.
- Expuestos al polvo.

**2. Temperatura interna del automóvil**

Antes de escuchar un CD después de que su automóvil haya estado estacionado durante algún tiempo en bajas o altas temperaturas, espere hasta que la temperatura dentro del mismo se estabilice.

**3. Condensación**

En los siguientes casos, la humedad puede condensarse en la lente, que es un componente clave del reproductor de CD, imposibilitando la lectura de la señal del mismo:

- Cuando se haya encendido un calentador.
- Cuando la humedad es alta.

En tales casos, extraiga el CD y espere durante 1 o 2 horas con el interruptor de alimentación conectada (ON), para permitir que la humedad se seque.

**4. Ajuste del volumen**

El CD produce muy poco ruido en comparación con las fuentes analógicas de sonido. Si el nivel de volumen está ajustado para estas fuentes, se puede dañar los altavoces debido al súbito incremento del nivel de salida. Por lo tanto, reduzca el volumen antes de ponerlo en funcionamiento y ajústelo como desee durante la reproducción.

- Ajuste el volumen de tal manera que usted pueda escuchar los sonidos fuera del automóvil.

**PRECAUTIONS A OBSERVER****1. Eviter l'installation dans les endroits suivants**

- Où il est exposé directement au soleil, près d'un appareil de chauffage, ou dans des endroits très chauds.
- Où il est exposé à l'eau ou à de l'humidité excessive.
- Où il est exposé à la poussière.

**2. Température ambiante dans la voiture**

Pour l'écoute de disques audionumériques après un stationnement assez prolongé de la voiture à la chaleur ou au froid, attendre que la température dans la voiture se stabilise.

**3. Condensation**

Dans les cas suivants, de l'humidité peut se condenser sur la lentille, une pièce vitale du lecteur CD, rendant impossible la lecture du signal CD:

- Quand le chauffage vient juste d'être mis.
- Quand l'humidité est forte.

Dans ces cas, retirer le CD et attendre environ 1 à 2 heures avec l'alimentation mise pour laisser sécher l'appareil.

**4. Réglage du volume**

Les disques audionumériques produisent très peu de bruit comparés avec des sources analogiques. Si le niveau du volume est réglé comme pour ces sources, les haut-parleurs peuvent être abîmés par une augmentation soudaine du niveau de sortie. Par conséquent, baisser le volume avant fonctionnement et le régler comme voulu pendant la lecture.

- Régler le volume pour pouvoir entendre les sons à l'extérieur de la voiture.

**INSTALLATION (IN-DASH MOUNTING)**


**INSTALACION (MONTAJE EN EL TABLERO DE INSTRUMENTOS)**


**INSTALLATION (MONTAGE DANS LE TABLEAU DE BORD)**


• The following illustration shows a typical installation. However, you should make adjustments corresponding to your specific car. If you have any questions or require information regarding installation kits, consult your JVC car audio dealer or a company supplying kits.

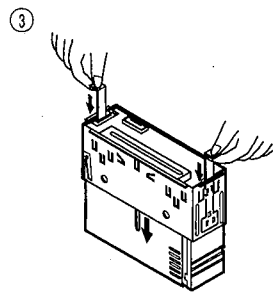
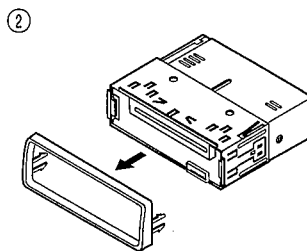
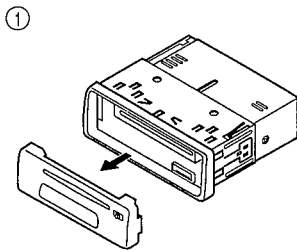
• La siguiente ilustración muestra una instalación típica. Sin embargo usted deberá efectuar los ajustes correspondientes a su automóvil. Si tiene alguna pregunta o necesita información acerca de las herramientas para instalación, consulte con su concesionario de JVC de equipos de audio para automóviles o a una compañía que suministra tales herramientas.

• L'illustration suivante est un exemple d'installation typique. Cependant, vous devez faire les réglages correspondant à votre voiture particulière. Si vous avez des questions ou avez besoin d'information sur des kits d'installation, consulter votre revendeur d'autoradios JVC ou une compagnie d'approvisionnement.

- ① Slide the Control Panel Release  switch to the right and remove the control panel.
- ② Remove the trim plate.
- ③ Stand the unit on end and insert the 2 handles between the unit and the sleeve as shown. Disengage the sleeve lock and remove the sleeve.

- ① Deslice el interruptor  de liberación del panel de control hacia la derecha y extraiga el panel.
- ② Retire la placa de guarnición.
- ③ Coloque la unidad sobre el extremo e inserte las 2 manijas entre la unidad y la manga como se muestra. Abra el cerrojo de la manga y extráigala.

- ① Faire coulisser le verrou  du panneau de commande sur la droite et retirer le panneau de commande.
- ② Retirer la plaque d'assemblage.
- ③ Poser l'appareil à la verticale, et insérer les 2 poignées entre l'appareil et le manchon comme indiqué. Libérer le verrou du manchon et retirer le manchon.



- ④ Install the sleeve in the dashboard.  
\* After the sleeve is correctly installed in the dashboard, bend the appropriate tabs to hold the sleeve firmly in place, as shown.
- ⑤ Fix the mounting bolt to the rear of the unit's body and place the rubber cushion over the end of the bolt.
- ⑥ Slide the unit into the sleeve until they are locked together.
- ⑦ Attach the trim plate.

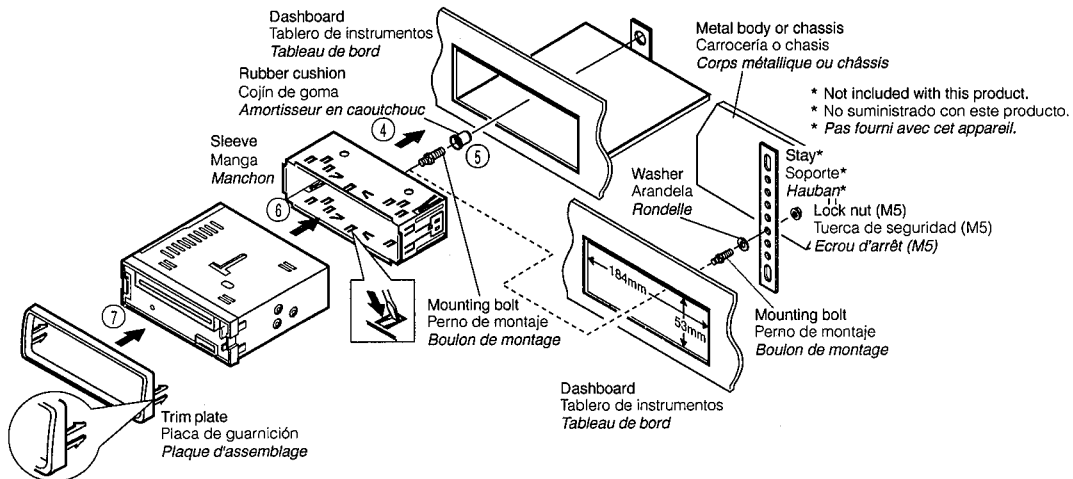
- ④ Instale la manga en el tablero de instrumentos.  
\* Después de que la manga esté correctamente instalado en el tablero de instrumentos, doble las lengüetas correspondientes para sostener la manga firmemente en su lugar, tal como se muestra.
- ⑤ Coloque el perno de montaje de la parte trasera del cuerpo de la unidad y coloque el cojín de goma sobre el extremo del perno.
- ⑥ Deslice la unidad dentro de la manga hasta que quede trabada.
- ⑦ Coloque la placa de guarnición.

- ④ Installer le manchon dans le tableau de bord.  
\* Après installation correcte du manchon dans le tableau de bord, plier les bonnes pattes pour maintenir fermement le manchon en place, comme montré.
- ⑤ Monter le boulon de montage sur l'arrière du corps de l'appareil puis passer l'amortisseur en caoutchouc sur l'extrémité du boulon.
- ⑥ Faire coulisser l'appareil dans le manchon jusqu'à ce qu'ils soient verrouillés ensemble.
- ⑦ Fixer la plaque d'assemblage.

• Follow the numbers for mounting.

• Para el montaje siga la numeración.

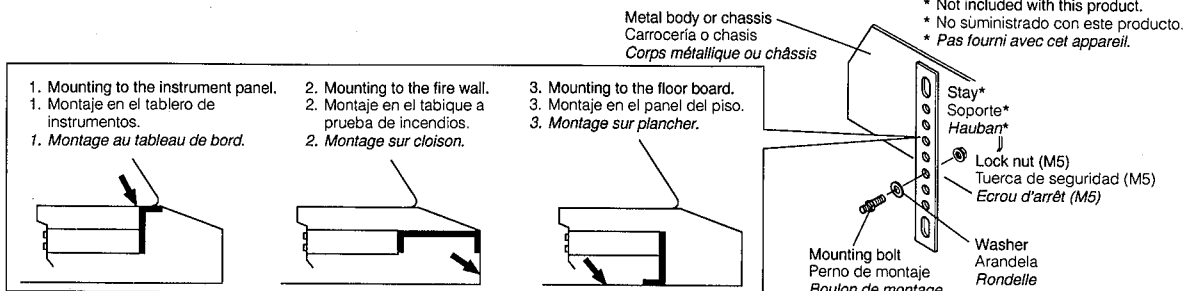
• Suivre les numéros pour le montage.



• Examples for use of the back stay:

• Ejemplos para el uso del soporte trasero:

• Exemples d'utilisation de la barrette arrière:



**Removing the unit**

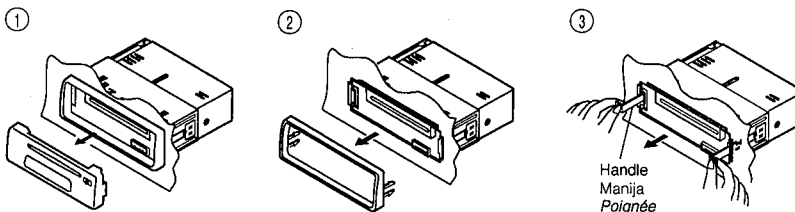
- Before removing the unit, release the rear section.
- ① Remove the control panel.
- ② Remove the trim plate.
- ③ Insert the 2 handles between the unit and the sleeve, as shown. Then, while gently pulling the handles away from each other, slide out the unit.

**Extracción de la unidad**

- Antes de extraer la unidad, libere la sección trasera.
- ① Extraiga el panel de control.
- ② Retire la placa de guarnición.
- ③ Inserte las 2 manijas entre la unidad y la manga como se muestra. Luego tire gentilmente de las manijas separándolas, y deslice la unidad para extraerla.

**Retrait de l'appareil**

- Avant de retirer l'appareil, libérer la section arrière.
- ① Retirer le panneau de commande.
- ② Retirer la plaque d'assemblage.
- ③ Introduire les deux poignées entre l'appareil et le manchon, comme montré. Puis, tout en tirant doucement les poignées en les écartant, faire sortir l'appareil.



9

**Installing With Other Equipment**

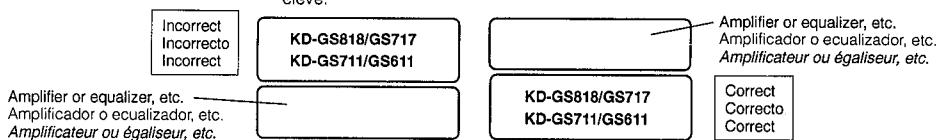
When installing this unit with other equipment, make sure it is positioned under them so its temperature does not rise.

**Instalación con otros equipamientos**

Cuando instala esta unidad junto con otros equipamientos, asegúrese de colocarla debajo de los mismos, para que su temperatura no se eleve.

**Installation avec un autre appareil**

En installant cet appareil avec un autre appareil, s'assurer de le placer en dessous pour ne pas faire augmenter sa température.



**When installing the unit without using the sleeve.**

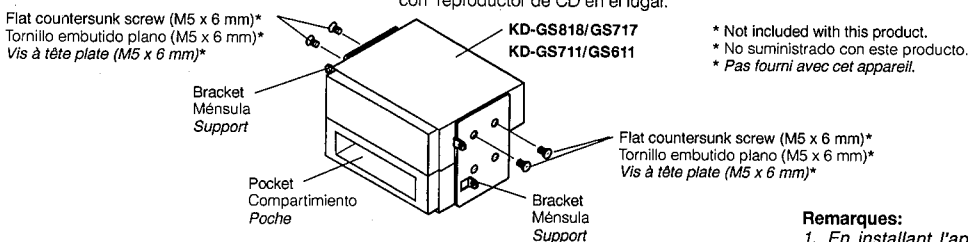
In a Toyota for example, first remove the car radio and install the CD receiver in its place.

**Instalación de la unidad sin utilizar la manga.**

En un Toyota por ejemplo, primero extraiga la radio del automóvil y luego instale el receptor con reproductor de CD en el lugar.

**Pour installer l'appareil sans utiliser de manchon.**

Par exemple dans une Toyota, retirer d'abord l'autoradio et installer le récepteur CD à la place.



**Notes:**

1. When installing the unit on the mounting bracket, be sure to use the 6 mm-long screws. If longer screws are used, they could damage the unit.
2. This unit should be installed horizontally. If not possible, install it at an inclination of 20° or less with respect to the front panel.

**Notas:**

1. Cuando instala la unidad en la ménsula de montaje, asegúrese de utilizar los tornillos de 6 mm. de longitud. Si se utilizan tornillos más largos, éstos pueden dañar la unidad.
2. Esta unidad debe ser instalada horizontalmente. Si no es posible hacerlo, instálela con una inclinación de 20° o menor en relación al panel frontal.

**Remarques:**

1. En installant l'appareil sur le support de montage, s'assurer d'utiliser des vis d'une longueur de 6 mm. Si des vis plus longues sont utilisées, elles peuvent endommager l'appareil.
2. Cet appareil doit être installé horizontalement. Si ce n'est pas possible, l'installer avec une inclinaison de 20° ou moins par rapport au panneau avant.

**ELECTRICAL CONNECTIONS**

**CONEXIONES ELECTRICAS**

**RACCORDEMENTS ELECTRIQUES**

To prevent short circuits, we recommend that you disconnect the battery's negative terminal and make all electrical connections before installing the unit. If you are not sure how to install this unit correctly, have it installed by a qualified technician.

Para evitar cortocircuitos, recomendamos que desconecte el terminal negativo de la batería y que efectúe todas las conexiones eléctricas antes de instalar la unidad. Si usted no está seguro de cómo instalar correctamente la unidad, hágala instalar por un técnico cualificado.

Pour éviter tout court-circuit, nous vous recommandons de débrancher la borne négative de la batterie et d'effectuer tous les raccordements électriques avant d'installer l'appareil. Si vous n'êtes pas sûr de pouvoir installer correctement cet appareil, faites le installer par un technicien qualifié.

**Note:**

This unit is designed for a 12-volt DC negative ground. If your vehicle does not have this system, a voltage inverter is required, which can be purchased at JVC car audio dealers.

- Maximum input of the speakers should be more than 30 watts at the rear and 30 watts at the front, with an impedance of 4 to 8 ohms. (KD-GS818/GS717)
- Maximum input of the speakers should be more than 25 watts at the rear and 25 watts at the front, with an impedance of 4 to 8 ohms. (KD-GS711/GS611)

**Nota:**

Esta unidad está diseñada para masa negativa de 12 voltios CC. Si su vehículo no posee este sistema, será necesario un inversor de tensión, que puede ser adquirido en los concesionarios de JVC de equipos de audio para automóviles.

- La entrada máxima de los altavoces traseros debe ser mayor de 30 vatios y la de los delanteros de 30 vatios, con una impedancia de 4 a 8 ohmios. (KD-GS818/GS717)
- La entrada máxima de los altavoces traseros debe ser mayor de 25 vatios y la de los delanteros de 25 vatios, con una impedancia de 4 a 8 ohmios. (KD-GS711/GS611)

**Remarque:**

Cet appareil est conçu pour un courant continu de 12 volts à masse négative. Si votre véhicule n'offre pas ce type d'alimentation, il vous faut un convertisseur de tension, que vous pouvez acheter chez un revendeur d'autoradios JVC.

- La puissance admissible des haut-parleurs doit être supérieure à 30 watts à l'arrière et à 30 watts à l'avant, avec une impédance de 4 à 8 ohms. (KD-GS818/GS717)
- La puissance admissible des haut-parleurs doit être supérieure à 25 watts à l'arrière et à 25 watts à l'avant, avec une impédance de 4 à 8 ohms. (KD-GS711/GS611)

**CAUTIONS:**

As this unit uses BTL (Balanced Transformerless) amplifier circuitry (floating ground system), please comply with the following:

1. Do NOT connect the black-lined speaker leads to a common point.
2. Do NOT connect the speaker leads to the metal body or chassis.
3. Cover the terminals of the leads that are NOT used with insulating tape, to prevent them from shorting.

**PRECAUCIONES:**

Como esta unidad utiliza un circuito amplificador (sistema de masa flotante), BTL (equilibrado sin transformador), cumpla con las siguientes indicaciones:

1. NO conecte los cables del altavoz con línea negra en un punto común.
2. NO conecte los cables del altavoz al cuerpo de metal o chasis.
3. Cubra los terminales de los cables que NO se utilicen con cinta aislante, para evitar que entren en cortocircuito.

**PRECAUTIONS:**

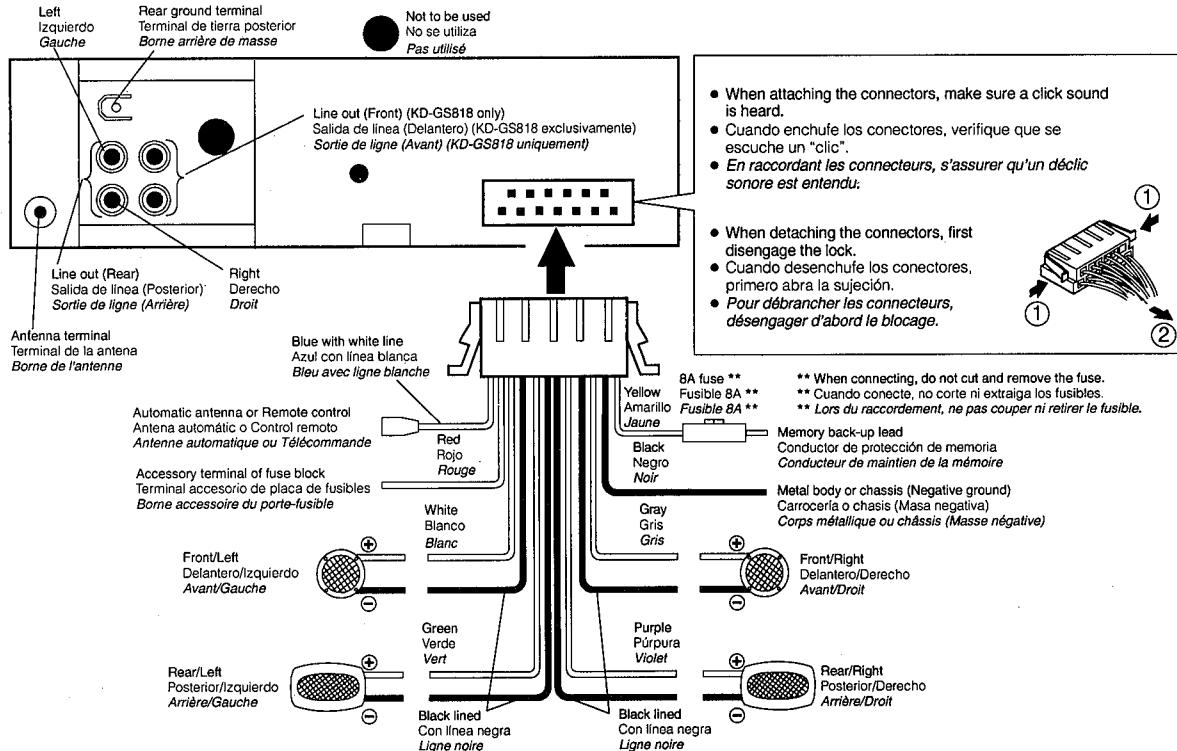
Comme cet appareil utilise un circuit d'amplification BTL (symétrique sans transformateur) (système à masse flottante), veuillez vous conformer à ce qui suit:

1. Ne PAS raccorder les fils de haut-parleur à ligne noire à un point commun.
  2. Ne PAS raccorder les fils de haut-parleur au corps métallique ou au châssis.
  3. Couvrir les bornes des fils qui ne sont PAS utilisés avec de la bande isolante pour éviter des court-circuits.
- Bien raccorder la mise à la masse de cet appareil au châssis de la voiture.

**A. 4-Speaker Connections**

**A. Conexiones de 4 altavoces**

**A. Raccordements de 4 haut-parleurs**

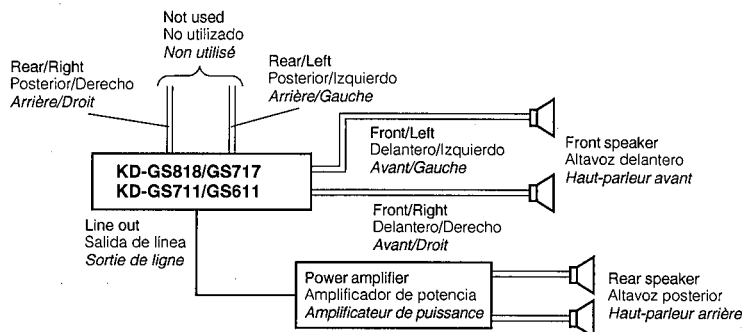




**B. 4-Speaker connections when adding a power amplifier**

**B. Conexiones de 4 altavoces cuando se instala un amplificador de potencia**

**B. Raccordements de 4 haut-parleurs en ajoutant un amplificateur de puissance**



**C. Line Terminal Connections (Line Out)**

Since this unit has line-out terminals, an amplifier and other equipment can be used to upgrade your car stereo system.

- With an amplifier, connect this unit's line-out terminals to the amplifier's line-in terminals

**C. Conexiones del terminal de línea (salida de línea)**

Como esta unidad posee terminales de salida de línea, se puede utilizar un amplificador u otro equipamiento para mejorar el sistema estereofónico de su automóvil.

- Con un amplificador, conecte los terminales de salida de línea de esta unidad con los terminales de entrada de línea del amplificador.

**C. Raccordements de bornes de ligne (Sortie ligne)**

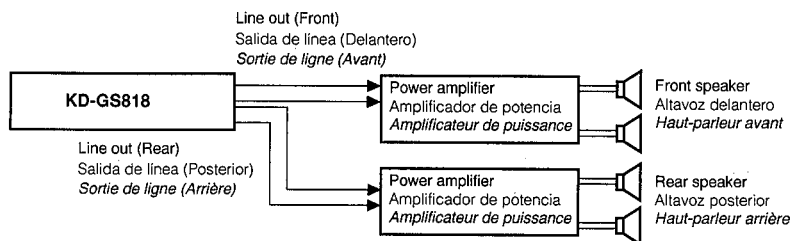
Comme cet appareil a des bornes de sortie ligne, un amplificateur et d'autres appareils peuvent être utilisés pour améliorer votre chaîne stéréo auto.

- Avec un amplificateur, raccorder les bornes de sortie ligne de cet appareil aux bornes d'entrée ligne de l'amplificateur.

**1. 2-Amplifier connections (KD-GS818 only)**

**1. Conexiones de 2 amplificadores (KD-GS818 exclusivamente)**

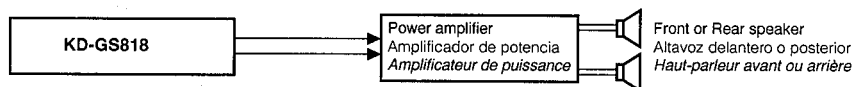
**1. Raccordements de deux amplificateurs (KD-GS818 uniquement)**



**2. Single amplifier connections (front or rear) (KD-GS818 only)**

**2. Conexiones de un solo amplificador (delantero o trasero) (KD-GS818 exclusivamente)**

**2. Raccordement d'un seul amplificateur (avant ou arrière) (KD-GS818 uniquement)**



**D. Automatic Antenna Connections**

To use the automatic antenna, connect its remote lead (blue with white line) terminal. For details of installation, see the automatic antenna's instruction Manual.

**E. Memory Back-Up Lead**

Connect this lead to a LIVE power source (supplied even when vehicle ignition is OFF).

**F. Fader Control**

- **When used in a 4-speaker system**  
Use this control to balance the volume levels of the front and rear speakers. Set Fader mode using the SEL button and press the + Level Control button to decrease the volume level of the rear speakers, and – to decrease that of the front speakers. The overall volume level can be adjusted in Volume mode. (See page 23.)
- **When used in a 2-speaker system**  
Set this control to the center position ("00" is displayed).

**D. Conexiones de la antena automática**

Para utilizar la antena automática, conecte el terminal del conductor remoto (azul con línea blanca). Por detalles de instalación, vea el manual de instrucciones de la antena automática

**E. Carga de la memoria de apoyo**

Conecte este conductor a una fuente de alimentación energizada (activada aún cuando el encendido del vehículo se encuentre en OFF).

**F. Control de atenuación**

- **Quando se lo utiliza en un sistema de 4 altavoces**  
Utilice este control para equilibrar los niveles de volumen de los altavoces delanteros y traseros. Ajuste el modo de atenuación utilizando el botón SEL y presione el botón de control de nivel + para reducir el volumen de los altavoces traseros, y el – para reducir el de los altavoces delanteros. El nivel total de volumen puede ser ajustado en el modo de volumen (ver página 23).
- **Quando se lo utiliza en un sistema de 2 altavoces**  
Coloque este control en la posición central (indicación "00").

**D. Raccordements d'antenne automatique**

Pour utiliser l'antenne automatique, raccorder sa borne de télécommande (fil bleu avec ligne blanche). Pour des détails d'installation, voir le manuel d'instructions de l'antenne automatique.

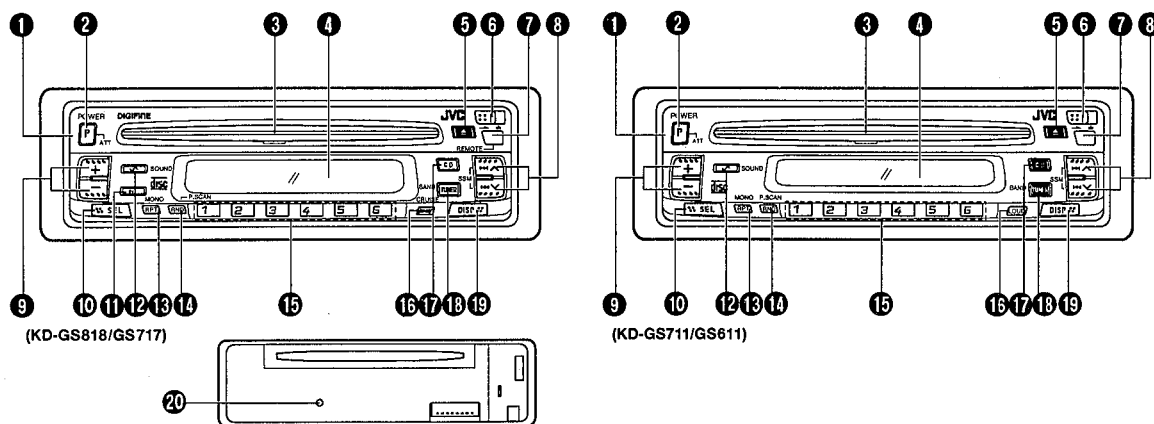
**E. Fil de maintien de la mémoire**

Raccorder ce fil à une source d'alimentation permanente (fournie même quand le contact du véhicule est coupé).

**F. Commande d'équilibrage**

- **Pour un système à 4 haut-parleurs**  
Utiliser cette commande pour équilibrer les niveaux de volume des haut-parleurs avant et arrière. Régler le mode d'équilibrage en utilisant la touche SEL et appuyer sur la touche de commande de niveau + pour réduire le niveau de volume des haut-parleurs arrière, et sur – pour réduire celui des haut-parleurs avant. Le niveau de volume général peut être ajusté en mode Volume. (Voir page 23.)
- **Pour un système à 2 haut-parleurs**  
Régler cette commande sur la position centrale ("00" est affiché).

**LOCATION OF CONTROLS      UBICACION DE LOS CONTROLES      EMBLACEMENT DES COMMANDES**



- 1 Control panel
- 2 POWER (P)/Attenuator (ATT) switch  
POWER: Press to turn the power ON. Press for more than 1 second to turn the power OFF.  
ATT: When this button is pressed during operation, the volume drops and the ATT indicator blinks. Press again to return to the original volume.
- 3 CD loading slot
- 4 Display window
- 5 Eject (▲) button

- 1 Panel de control
- 2 Interruptor POWER (P)/Atenuador (ATT)  
POWER: Presiónelo para encenderlo ON. Presiónelo durante más de 1 segundo para apagar OFF la alimentación.  
ATT: Cuando se presiona este botón durante la operación, el volumen se reduce y el indicador ATT parpadea. Presiónelo nuevamente para regresar al volumen original.
- 3 Ranura para colocación del CD
- 4 Ventanilla para indicación
- 5 Botón de eyección (▲)

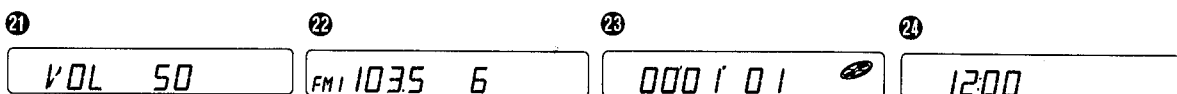
- 1 Panneau de commande
- 2 Interrupteur d'alimentation (P)/Atténuateur (ATT)  
POWER: Appuyer pour mettre l'alimentation sur marche. Appuyer pendant plus d'une seconde pour couper l'alimentation.  
ATT: Lorsque cette touche est pressée pendant le fonctionnement, le volume descend et l'indicateur ATT clignote. Appuyer à nouveau pour revenir au volume original.
- 3 Fente de chargement CD
- 4 Fenêtre d'affichage
- 5 Touche d'éjection (▲)

- 6 Control Panel Release (⏏) switch
- 7 Remote Sensor section (KD-GS818/GS717/GS711 only)
- 8 Tuning/SSM/Time Adjustment/Skip (search) buttons  
Down frequency/Hour adjustment (⏏)/(⏏←)  
Up frequency/Minute adjustment (⏏)/(⏏→)
- 9 Level Control buttons
- 10 Electronic Control Mode Select (SEL) button
- 11 Intro (INT) button (KD-GS818/GS717 only)
- 12 SOUND button
- 13 MONO button
- Repeat (RPT) button
- 14 Preset Scan (P. SCAN) button
- Random (RND) button
- 15 Preset Station buttons (No. 1 to No. 6)
- Track Number buttons (No. 1 to No. 6)
- 16 Audio CRUISE button (KD-GS818/GS717 only)
- Loudness (LOUD) button (KD-GS711/GS611 only)
- 17 CD mode button
- 18 Tuner (TUNER) mode button
- BAND button
- 19 Display (DISP) button
- 20 Microcomputer Reset button

- 6 Interruptor de liberación del panel de control (⏏)
- 7 Sección del sensor remoto (KD-GS818/GS717/GS711 exclusivamente)
- 8 Botones de sintonización/SSM/ajuste de hora/salto (búsqueda)  
Reducción de frecuencia/ajuste de la hora (⏏)/(⏏←)  
Aumento de frecuencia/ajuste de los minutos (⏏)/(⏏→)
- 9 Botones de control de nivel
- 10 Botón (SEL) selector del modo de control electrónico
- 11 Botón de introducción (INT) (KD-GS818/GS717 exclusivamente)
- 12 Botón SOUND
- 13 Botón MONO
- Botón de repetición (RPT)
- 14 Botón de exploración programada (P. SCAN)
- Botón aleatorio (RND)
- 15 Botones de estaciones presintonizadas (No. 1 a No. 6)
- Botones del número de pista (No. 1 a No. 6)
- 16 Botón cruceo de audio (CRUISE) (KD-GS818/GS717 exclusivamente)
- Botón de sonoridad (LOUD) (KD-GS711/GS611 exclusivamente)
- 17 Botón de modo CD
- 18 Botón de modo de sintonizador (TUNER)
- Botón BAND
- 19 Botón de indicación (DISP)
- 20 Botón de reposición del microcomputador

- 6 Verrou de libération du panneau de commande (⏏)
- 7 Section télécommande (KD-GS818/GS717/GS711 uniquement)
- 8 Touches de syntonisation/SSM/réglage de l'heure/Saut (recherche)  
Fréquences descendantes/réglage des heures (⏏)/(⏏←)  
Fréquences ascendantes/réglage des minutes (⏏)/(⏏→)
- 9 Touches de commande de niveau
- 10 Touche de sélection de mode de commande électronique (SEL)
- 11 Touche des introductions (INT) (KD-GS818/GS717 uniquement)
- 12 Touche de son (SOUND)
- 13 Touche MONO
- Touche de répétition (RPT)
- 14 Touche de balayage des préréglages (P. SCAN)
- Touche de lecture aléatoire (RND)
- 15 Touches de stations préréglées (No. 1 à No. 6)
- Touches de numéro de piste (No. 1 à No. 6)
- 16 Touche de croisière audio (CRUISE) (KD-GS818/GS717 uniquement)
- Touche de contour (LOUD) (KD-GS711/GS611 uniquement)
- 17 Touche de mode CD
- 18 Touche de mode syntoniseur (TUNER)
- Touche de gamme (BAND)
- 19 Touche d'affichage (DISP)
- 20 Touche de remise à zéro du microprocesseur

17



- 21 Indicators (for Audio Control section)  
Volume (VOL)  
Bass (BAS)  
Treble (TRE)  
Fader (FAD)  
Balance (BAL)  
Loudness (LOUD)  
Attenuator (ATT)  
Level value  
Level indicator  
(KD-GS818/GS717 only)  
Sound Control Memory (SCM) OFF  
BEAT  
SOFT  
POP  
CRUISE  
(KD-GS818/GS717 only)  
Audio Cruise Mode(ACM)(OFF/1/2)  
(KD-GS818/GS717 only)  
BOOST (1-10)  
(KD-GS818/GS717 only)
- 22 Indicators (for Tuner section)  
Band (FM1-FM2-FM3-AM)  
Radio frequency  
Preset Station  
Manual (M)  
MONO  
FM Stereo (ST)  
SSM  
AREA

- 21 Indicadores (para la sección de control de audio)  
Volumen (VOL)  
Graves (BAS)  
Agudos (TRE)  
Control desvanecedor (FAD)  
Balance (BAL)  
Sonoridad (LOUD)  
Atenuador (ATT)  
Valor de nivel  
Indicador de nivel  
(KD-GS818/GS717 exclusivamente)  
Memoria de control de sonido (SCM OFF)  
BEAT  
SOFT  
POP  
Cruceo (CRUISE)  
(KD-GS818/GS717 exclusivamente)  
Modo cruceo de audio (ACM) (OFF/1/2)  
(KD-GS818/GS717 exclusivamente)  
Aumento (1-10) (BOOST)  
(KD-GS818/GS717 exclusivamente)
- 22 Indicadores (para la sección del sintonizador)  
Banda (FM1-FM2-FM3-AM)  
Frecuencia de radio  
Estación presintonizada  
Manual (M)  
MONO  
FM estereofónica (ST)  
SSM  
AREA

- 21 Indicateurs (pour la section de commande audio)  
Volume (VOL)  
Graves (BAS)  
Aigus (TRE)  
Équilibreur (FAD)  
Balance (BAL)  
Contour (LOUD)  
Atténuateur (ATT)  
Valeur du niveau  
Indicateur de niveau  
(KD-GS818/GS717 uniquement)  
Mémoire de commande de son (SCM OFF)  
BEAT  
SOFT  
POP  
Croisière (CRUISE)  
(KD-GS818/GS717 uniquement)  
Mode de croisière audio (ACM) (OFF/1/2)  
(KD-GS818/GS717 uniquement)  
Relèvement (1 à 10) (BOOST)  
(KD-GS818/GS717 uniquement)
- 22 Indicateurs (pour la section syntoniseur)  
Gamme (FM1-FM2-FM3-AM)  
Fréquence radio  
Station préréglée  
Manuel (M)  
MONO  
FM Stéréo (ST)  
SSM  
AREA

② Indicators (for CD section)

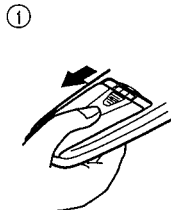
- LOAD
- PLAY
- Track number
- Time
- RPT
- RND
- INT
- (KD-GS818/GS717 only)
- EJECT
- NO DISC

② Indicators (for other controls)

- Time

**Remote Control unit  
(KD-GS818/GS717/GS711 only)**

- Installing batteries in the remote control unit.



② Indicadores (para la sección de CD)

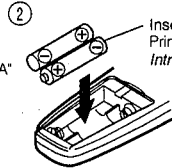
- LOAD
- PLAY
- Número de pista
- Hora
- RPT
- RND
- INT
- (KD-GS818/GS717 exclusivamente)
- EJECT
- NO DISC

② Indicadores (para otros controles)

- Hora

**Unidad de control remoto  
(KD-GS818/GS717/GS711  
exclusivamente)**

- Instalación de las pilas en la unidad de control remoto.



"AAA" size batteries  
Pilas de tamaño "AAA"  
Piles de taille "AAA"

Insert the ⊖ ends first.  
Primero inserte el terminal ⊖.  
Introduire d'abord la borne ⊖.

② Indicateurs (pour section CD)

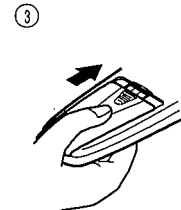
- LOAD
- PLAY
- Numéro de piste
- Heure
- RPT
- RND
- INT
- (KD-GS818/GS717 uniquement)
- EJECT
- NO DISC

② Indicateurs (pour autres commandes)

- Heure

**Télécommande  
(KD-GS818/GS717/GS711 uniquement)**

- Mise en place des piles dans la télécommande.



● **Battery replacement**

When the remote control operation becomes unstable or the distance from which remote control is possible becomes shorter, replace the batteries with new ones.

● **Reemplazo de las pilas**

Cuando el funcionamiento del controlador remoto es inestable o el radio de acción del mismo se acorta, reemplace las pilas por nuevas.

● **Changement des piles**

Lorsque le fonctionnement de la télécommande devient instable ou si la distance à partir de laquelle la télécommande est possible devient plus courte, remplacer les piles par des neuves.

19

**Using the remote control unit**

To use the remote control unit, point it at the remote sensor and press the buttons gently and firmly.

Do not expose the remote sensor to strong light (direct sunlight or artificial lighting) and make sure that there are no obstacles between the remote sensor and the remote control unit.

**Uso de la unidad de control remoto**

Para usar la unidad de control remoto, apúntela al sensor remoto y presione los botones gentil y firmemente.

No exponga el sensor remoto a luz fuerte (luz directa del sol o luz artificial), asegurándose de que no hay obstáculos entre el sensor remoto y la unidad de control remoto.

**Utilisation de la télécommande**

Pour utiliser la télécommande, la pointer vers le détecteur de télécommande et appuyer gentiment et fermement sur les touches.

Ne pas exposer le détecteur de télécommande à un éclairage puissant (lumière directe du soleil ou éclairage artificiel) et s'assurer qu'il n'y a pas d'obstacles entre le détecteur de télécommande et la télécommande.

**The following operations can be performed using the remote control unit.**

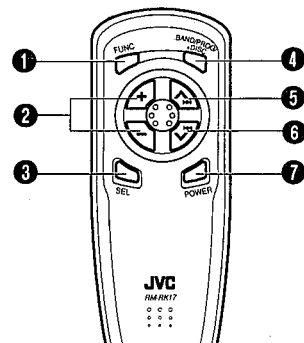
- Check the functions of the operation buttons carefully and operate them correctly.

**Las siguientes operaciones pueden ser ejecutadas utilizando la unidad de control remoto.**

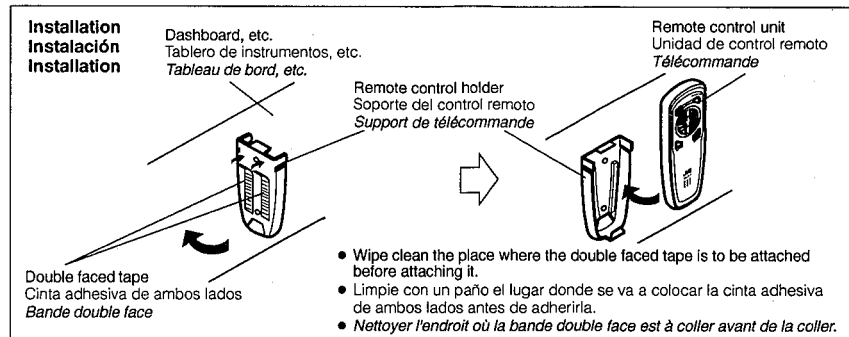
- Verifique detalladamente las funciones de los botones de operación y opérelos correctamente.

**Les opérations suivantes peuvent être effectuées en utilisant la télécommande.**

- Vérifier avec soin les fonctions des touches de fonctionnements et les utiliser correctement.



- ① Function (FUNC) button  
Used to select the source.
- ② Level Control buttons



**Installation  
Instalación  
Installation**

Dashboard, etc.  
Tablero de instrumentos, etc.  
Tableau de bord, etc.

Remote control holder  
Soporte del control remoto  
Support de télécommande

Remote control unit  
Unidad de control remoto  
Télécommande

Double faced tape  
Cinta adhesiva de ambos lados  
Bande double face

- Wipe clean the place where the double faced tape is to be attached before attaching it.
- Limpie con un paño el lugar donde se va a colocar la cinta adhesiva de ambos lados antes de adherirla.
- Nettoyer l'endroit où la bande double face est à coller avant de la coller.

- ① Botón de función (FUNC)  
Usado para seleccionar la fuente.
- ② Botones de control de nivel

- ① Touche de fonction (FUNC)  
Utilisée pour sélectionner la source.
- ② Touches de commande de niveau

- 3 Electronic Control Mode Select (SEL) button
- 4 BAND/PROG/+DISC button  
\* The PROG and +DISC functions are not available with the KD-GS818/GS717/GS711.
- 5 SEEK tuning/Skip (Search) button  
Up SEEK (▲)/(▶▶)
- 6 SEEK tuning/Skip (Search) button  
Down SEEK (▼)/(◀◀)
- 7 POWER button

- 3 Botón (SEL) selector del modo de control electrónico
- 4 Botón BAND/PROG/+DISC (Banda/Programa/Disco)  
\* Las funciones PROG y +DISC no están disponibles con el KD-GS818/GS717/GS711.
- 5 Botón de sintonización SEEK/salto (búsqueda) SEEK hacia arriba (▲)/(▶▶)
- 6 Botón de sintonización SEEK/salto (búsqueda) SEEK hacia abajo (▼)/(◀◀)
- 7 Botón de alimentación (POWER)

- 3 Touche de sélection de mode de commande électronique (SEL)
- 4 Touche BAND/PROG/+DISC  
\* Les fonctions PROG et +DISC ne sont pas disponibles avec le KD-GS818/GS717/GS711.
- 5 Touche de syntonisation par recherche (SEEK)/saut Recherche ascendante SEEK (▲)/(▶▶)
- 6 Touche de syntonisation par recherche (SEEK)/saut Recherche descendante SEEK (▼)/(◀◀)
- 7 Touche d'alimentation (POWER)

**How To Detach The Control Panel**

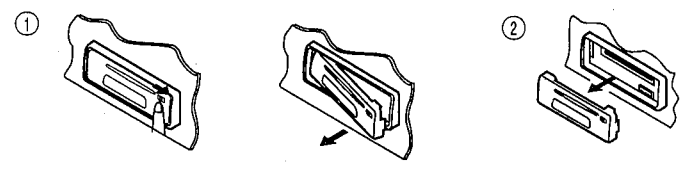
- 1 Slide the Control Panel Release (▲) switch in the direction of the arrow to detach the control panel.
- 2 Pull the control panel out of the main unit, as shown below.  
• Put the control panel in the provided case for protection.

**Para extraer el panel de control**

- 1 Deslice el interruptor (▲) de liberación del panel de control en la dirección de la flecha para extraer el panel de control.
- 2 Extraiga el panel de control de la unidad principal como se muestra abajo.  
• Coloque el panel de control en la caja suministrada para protección.

**Pour détacher le panneau de commande**

- 1 Faire coulisser le verrou du panneau de commande (▲) dans le sens de la flèche pour détacher le panneau de commande.
- 2 Sortir le panneau de commande de l'appareil, comme montré ci-dessous.  
• Placer le panneau de commande dans l'étui fourni pour le protéger.



21

**How To Attach The Control Panel**

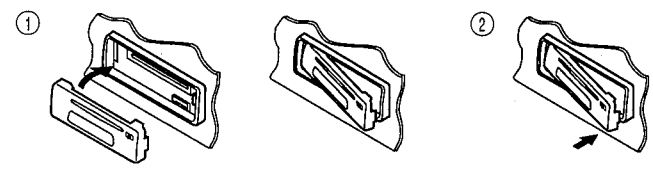
- 1 Insert the left side of the control panel into the groove on the left side of the holder.
- 2 Press the right side to set it correctly.

**Para colocar el panel de control**

- 1 Inserte el lado izquierdo del panel de control dentro de la ranura del lado izquierdo del soporte.
- 2 Presione el lado derecho para colocarlo correctamente.

**Pour fixer le panneau de commande**

- 1 Introduire le côté gauche du panneau de commande dans la rainure sur le côté gauche du support.
- 2 Appuyer sur le côté droit pour le placer correctement.



**Note:**  
• Be careful not to damage the connector terminals when attaching/detaching the control panel or while the control panel is removed.

**Nota:**  
• Tome precauciones para no dañar los terminales conectores cuando coloca/extrae el panel de control o mientras el mismo está extraído.

**Remarque:**  
• Faire attention de ne pas endommager les bornes du connecteur en fixant/détachant le panneau de commande ou alors que le panneau de commande est retiré.

**One Touch Operation**

Even when the power is off, pressing the button shown below switches on the power and selects the source.

**Operación de un solo toque**

El presionar el botón mostrado abajo conecta la alimentación y selecciona la fuente aun cuando la alimentación esté desconectada.

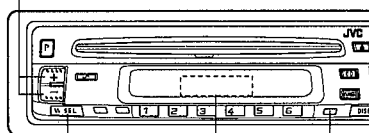
**Fonctionnement une touche**

Même si l'alimentation est coupée, une pression sur la touche montrée ci-dessous met l'alimentation en marche et sélectionne la source.

	Function mode Modo de función Mode fonction	Operations Operaciones Opérations
	<b>CD</b>	When this button is pressed with a CD loaded, CD playback begins. Cuando presiona este botón con un CD colocado, se inicia la reproducción del mismo. Quand cette touche est pressée avec un disque en place, la lecture CD commence.
	<b>TUNER</b>	When this button is pressed, the tuner is engaged. Al presionar este botón se activa el sintonizador. Lorsque cette touche est pressée, le syntoniseur est engagé.

**Audio Level Control**

Level control buttons  
Botones de control de nivel  
Touches de commande de niveau



Level value  
Valor de nivel  
Valeur du niveau

Electronic control mode select button (SEL)  
Selector de modo de control electrónico (SEL)  
Touche de sélection de mode de commande électronique (SEL)

Loudness (LOUD) button (KD-GS711/GS611 only)  
Botón de Sonoridad (LOUD) (KD-GS711/GS611 exclusivamente)  
Touche de contour (LOUD) (KD-GS711/GS611 uniquement)

**Control del nivel de audio**

Electronic control mode Modo de control electrónico Mode de commande électronique					
<b>VOL</b> Volume Volumen Volume		(00 – 50)	Decreases Disminuye Diminue	(00 – 50)	Boosts Aumenta Relève
<b>BAS</b> Bass Graves Graves		(-06) – (00)	Decreases Disminuye Diminue	(00) – (+06)	Boosts Aumenta Relève
<b>TRE</b> Treble Agudos Aigus		(-06) – (00)	Decreases Disminuye Diminue	(00) – (+06)	Boosts Aumenta Relève
<b>FAD</b> Fader Desvanecedor Équilibrage		(R05 – 00)	Rear Posterior Arrière	(00 – F05)	Front Frontal Avant
<b>BAL</b> Balance Equilibrio Balance		(L06 – 00)	Left Izquierdo Gauche	(00 – R06)	Right Derecho Droite
<b>LOUD</b> Loudness (KD-GS818/GS717 only) Sonoridad (KD-GS818/GS717 exclusivamente) Contour (KD-GS818/GS717 uniquement)			Off Desactivada Arrêt		On Activada Marche

**Loudness Control**

At low volumes, the human ear is less sensitive to low and high frequencies. When the volume is low, set the loudness control to ON to boost these frequencies and produce well-balanced sound.

**Control de sonoridad**

Con volúmenes bajos el oído humano es menos sensible a las frecuencias bajas y altas. Cuando el volumen es bajo, coloque el control de sonoridad en ON para incrementar estas frecuencias y producir un sonido bien equilibrado.

**Commande de contour**

A bas volume, l'oreille humaine est moins sensible aux hautes et basses fréquences. Lorsque le volume est faible, régler la commande de contour sur ON pour relever ces fréquences et produire un son bien équilibré.

**Sound Mode Button**

**Botón de modo de sonido**

**Touche de mode de son**

Sound mode Modo de sonido Mode de son	SOUND		Preset level value Valor preajustado de nivel Valeur de niveau pré réglée		
			Bass Graves Graves	Treble Agudos Aigus	Loudness Sonoridad Contour
<b>SCM OFF</b>	Off Desactivada Arrêt	(flat characteristics) (características planas) (caractéristiques plates)	00	00	Off Desactivada Arrêt
<b>BEAT</b>	Beat Ritmo Rythme	For music with a heavy beat, such as rock or disco music. Para música con ritmo pesado tal como rock o música de discoteca. Pour de la musique avec beaucoup de rythme, telle la musique rock ou disco.	+02	00	On Activada Marche
<b>SOFT</b>	Soft Suave Léger	For quiet background music. Para música suave de fondo. Pour de la musique de fond douce.	+01	-03	Off Desactivada Arrêt
<b>POP</b>	Pop Pop Pop	For light music including popular and vocal music. Para música leve incluyendo música popular y vocal. Pour de la musique légère comprenant la musique populaire et vocale.	+04	+01	Off Desactivada Arrêt

**Sound Control Memory**

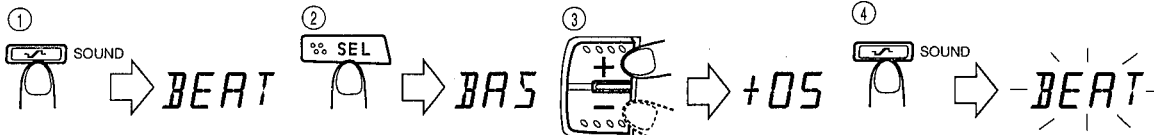
The Sound mode's preset values can be changed to suit your tastes.  
(Example: To emphasize bass sound in the Beat mode)

**Memoria de control de sonido**

Los valores de preajuste del modo de sonido pueden ser cambiados de acuerdo a su gusto.  
(Ejemplo: para enfatizar el sonido de graves en el modo de ritmo)

**Mémoire de commande de son**

Les valeurs pré réglées du mode de son peuvent être changées pour correspondre à vos goûts.  
(Exemple: Pour relever le son grave en mode Rythme)



- Press the SOUND button to select the mode to be changed (Beat, Soft, Pop).
- Press the SEL button within 5 seconds to select the sound characteristics to be changed (Bass, Treble, Loudness).

- Presione el botón SOUND para seleccionar el modo al que desea cambiar (Ritmo, Suave, Pop).
- Presione el botón SEL dentro de los 5 segundos para seleccionar la características de sonido que desea cambiar (Grave, Agudo, Sonoridad).

- Appuyer sur la touche SOUND pour sélectionner le mode à changer (Rythme, Léger, Pop).
- Appuyer sur la touche SEL dans les 5 secondes pour sélectionner les caractéristiques du son à changer (Graves, Aigus, Contour).

- ③ Set the desired level with the level control button (within 5 seconds).
- ④ To store the set level in memory, press the SOUND button within 5 seconds and hold it for more than 2 seconds. (The mode indication blinks when the level has been stored in memory.)
  - \* To change other preset values, repeat the above procedure.
  - \* To restore the preset value, press the Microcomputer reset button.

- ③ Ajuste el nivel deseado con el botón de control de nivel (dentro de 5 segundos).
- ④ Para almacenar el nivel establecido en memoria presione el botón SOUND dentro de los 5 segundos y manténgalo presionado durante más de 2 segundos. (El modo de indicación parpadea cuando el nivel ha sido almacenado en memoria.)
  - \* Repita el procedimiento de arriba para cambiar otros valores preajustados.
  - \* Para restaurar el valor preajustado, presione el botón de reposición del microcomputador.

- ③ Régler le niveau voulu avec la touche de commande de niveau (dans les 5 secondes).
- ④ Pour mettre en mémoire le niveau réglé, appuyer sur la touche SOUND dans les 5 secondes et la maintenir pendant plus de 2 secondes. (L'indication de mode clignote quand le niveau a été mis en mémoire.)
  - \* Pour changer d'autres valeurs pré-réglées, répéter la procédure ci-dessus.
  - \* Pour reprendre les valeurs pré-réglées, appuyer sur la touche de remise à zéro du microprocesseur.

**Audio Cruise Mode (KD-GS818/GS717 only)**

The Audio Cruise mode is a sound control system which always provides the optimum volume level, even when the car is stopped or running at varying speeds from low, medium to high. The system automatically adjusts the volume level by detecting the voltage fluctuations in the car generator.

**Modo crucero de audio (KD-GS818/GS717 exclusivamente)**

El modo crucero de audio es un sistema de sonido que suministra siempre el nivel óptimo de volumen, aunque el automóvil esté detenido o en marcha a diferentes velocidades, de baja, media a alta. El sistema ajusta automáticamente el volumen de nivel detectando las fluctuaciones de voltaje del generador del automóvil.


**Mode de croisière audio (KD-GS818/GS717 uniquement)**

Le mode de croisière audio est un système de commande du son qui offre toujours le niveau de volume optimal, même quand la voiture est arrêtée ou se déplace à des vitesses variant de lente, moyenne à grande. Le système ajuste automatiquement le niveau de volume en détectant les variations de tension du générateur de la voiture.

**Setting the Operation Mode** — selecting a mode you desire  
 Since the noise level varies from car to car, select the desired operation mode with the Audio CRUISE button.

**Ajuste del modo de operación** — selección del modo que desea  
 Como el nivel de ruido varía con el automóvil, seleccione el modo de operación deseado utilizando el botón Audio CRUISE.

**Réglage du mode de fonctionnement** — sélection du mode que vous voulez  
 Comme le niveau de bruit varie d'une voiture à l'autre, sélectionner le mode de fonctionnement désiré avec la touche Audio CRUISE.

	 <span style="font-size: 1.2em;">→ ACM OFF → ACM 1 → ACM 2 →</span>	Preset Maximum Boost levels Niveles de refuerzo máximo de preajuste Niveaux de relèvement maximum des pré-réglages
ACM OFF ACM OFF ACM OFF	Deactivates the Audio Cruise Mode Desactiva el modo de crucero de audio Désactive le mode de croisière audio	0
ACM 1 ACM 1 ACM 1	Mode for cars with relatively low noise levels (sedans, etc.) Modo para automóviles con niveles de ruido relativamente bajos (sedanes, etc.) Mode pour voitures avec des niveaux de bruit relativement faibles (voitures de tourisme, etc.)	8
ACM 2 ACM 2 ACM 2	Mode for cars with relatively high noise levels (sports cars, etc.) Modo para automóviles con niveles de ruido relativamente altos (automóviles deportivos, etc.) Mode pour voitures avec des niveaux de bruit relativement élevés (voitures de sport, etc.)	8

**Modifying the maximum boost level**  
 (Example: The level is set too high — The volume is too loud.  
 The level is set too low — The sound cannot be adequately heard over the noise.)  
 The maximum boost level can be reset to suit your needs.

**Procedure**

- ① Press the Audio CRUISE button to select either ACM 1 or ACM 2.
- ② Press the Audio CRUISE button for more than 2 seconds.
- ③ While the maximum boost level is displayed, set to the level you desire (from 1 to 10) with the Level Control buttons. (Example: Set to 6)

**Modificación del nivel de aumento máximo**  
 (Ejemplo: El nivel está demasiado alto — El volumen está demasiado alto.  
 El nivel está demasiado bajo — El sonido no puede ser escuchado adecuadamente sobre el ruido.)

El nivel máximo de aumento puede ser reposicionado para adecuarse a sus necesidades.

**Procedimiento**

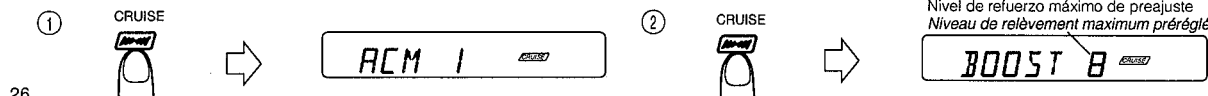
- ① Presione el botón Audio CRUISE para seleccionar ACM 1 o ACM 2.
- ② Presione el botón Audio CRUISE durante más de 2 segundos.
- ③ Mientras el nivel de aumento máximo está indicado ajuste el nivel como desee (de 1 a 10), con los botones de control de nivel. (Ejemplo: Ajuste a 6)

**Modification du niveau de relèvement maximum**

(Exemple: Le niveau est réglé trop haut — Le volume est trop fort.  
 Le niveau est réglé trop bas — Le son ne peut pas être entendu précisément sur le bruit.)  
 Le niveau de relèvement maximum peut être modifié pour correspondre à vos besoins.

**Procédure**

- ① Appuyer sur la touche Audio CRUISE pour sélectionner soit ACM 1 ou ACM 2.
- ② Appuyer sur la touche Audio CRUISE pendant plus de 2 secondes.
- ③ Alors que le niveau de relèvement maximum est affiché, régler sur le niveau que vous voulez (de 1 à 10) avec les touches de commande de niveau. (Exemple: Régler sur 6)





- The maximum boost level is reset, and the unit enters the previously engaged mode.
- El máximo nivel de refuerzo es reposicionado y la unidad ingresa en el modo previamente activado.
- Le niveau de relèvement maximum est réglé à nouveau, et l'appareil passe dans le mode engagé précédemment.

**Audio Cruise Mode Indicators**

The CRUISE indicator...

- lights up when the Audio CRUISE mode is activated.
- goes out when the Audio CRUISE mode is deactivated.
- blinks for 5 seconds when storing the initial setting in memory.

The three-stage volume level indicators light up, corresponding with the volume level being output.



**Setting the Audio Cruise mode to better match your car**

(The Audio Cruise mode has been set to perform best with an engine having an idling speed of 800 revolutions per minute. If your car's idling speed is different, clear the standard engine idling speed stored in memory and replace it with your car's idling speed by following the procedure below.)

**How to perform the initial setting** — storing the idling speed in memory  
Once the speed is set in memory, it is not necessary to set it again unless this setting has been cleared.

- ① Press the Audio CRUISE button to select either ACM 1 or ACM 2.

**Indicadores del modo de crucero de audio**

El indicador CRUISE...

- Se enciende cuando se activa el modo Audio CRUISE.
- Se apaga cuando se desactiva el modo Audio CRUISE.
- Parpadea durante 5 segundos cuando se almacena el ajuste inicial en memoria.

Se encienden los indicadores de nivel de volumen de tres etapas correspondiendo al nivel de volumen de salida.

**Ajuste del modo de crucero de audio para que se adecue mejor a su automóvil**

(El modo crucero de audio ha sido ajustado para ofrecer las mejores prestaciones con un motor que tenga una marcha en vacío de 800 vueltas por minuto. Si la velocidad de marcha en vacío de su automóvil es diferente, borre la velocidad de marcha en vacío normal almacenada en la memoria y reemplácela por la velocidad de marcha en vacío de su automóvil mediante el procedimiento de abajo.)

**Método para efectuar el ajuste inicial** — almacenado de la velocidad de marcha en vacío en memoria  
Una vez que la velocidad está registrada en la memoria no es necesario ajustarla otra vez a menos que el ajuste haya sido borrado.

- ① Presione el botón Audio CRUISE para seleccionar ACM 1 o ACM 2.

**Indicateurs de mode de croisière audio**

L'indicateur CRUISE ...

- s'allume quand le mode Audio CRUISE est activé.
- s'éteint quand le mode Audio CRUISE est désactivé.
- clignote pendant 5 secondes en mettant en mémoire le réglage initial.

Les indicateurs de niveau de volume à trois étages s'allument en correspondance avec le niveau de volume sorti.

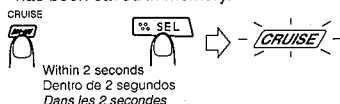
**Réglage du mode de croisière audio pour une meilleure adaptation à votre voiture**

(Le mode de croisière audio a été réglé pour fonctionner au mieux avec un moteur ayant une vitesse de ralenti de 800 tours par minute. Si la vitesse de ralenti de votre voiture est différente, effacer la vitesse de ralenti standard du moteur mise en mémoire et la remplacer par la vitesse de ralenti de votre voiture en suivant la procédure ci-dessous.)

**Comment effectuer le réglage initial** — mise en mémoire de la vitesse de ralenti  
Une fois que la vitesse est mise en mémoire, il n'est pas nécessaire de la régler à nouveau sauf si le réglage a été effacé.

- ① Appuyer sur la touche Audio CRUISE pour sélectionner soit ACM 1 ou ACM 2.

- ② While the Audio CRUISE button is kept pressed, press the SEL button for more than 2 seconds. The "CRUISE" indicator then blinks for 5 seconds, showing that the setting has been saved in memory.



\* The initial setting may not be set correctly under certain conditions. (See notes below.)

**Notes:**

- Since the Audio Cruise mode adjusts the volume level according to fluctuations in the generator's voltage, the mode should be set with the air conditioner off. When the mode is used with the air conditioner on, the volume may become louder than it is set to be, since the air conditioner compressor automatically increases the engine idling speed. This can be compensated for by setting the mode again with the air conditioner turned on.
- The Audio Cruise mode may not operate correctly in certain types of cars like electric cars, those accommodating a DC generator or those using a special rectifier, since the generator voltage fluctuations cannot be detected. Therefore the mode should be deactivated in these cars.
- The car's electric noise, caused by driver-assisting equipment\* accommodating an electric motor, may hinder the Audio Cruise mode from operating as you desire. In this case, set the mode to ACM OFF to disengage the mode.
- \* Electric power steering, windshield wiper, power window, power antenna, fan for air conditioner, air cleaner, accessories with a motor connected to the cigarette lighter, etc.

- ② Mantenga presionado el botón Audio CRUISE y presione el botón SEL durante más de 2 segundos. El indicador "CRUISE" parpadeará durante 5 segundos, indicando que el ajuste ha sido almacenado en memoria.

\* El ajuste inicial puede no estar correctamente establecido bajo ciertas condiciones (Ver notas abajo.)

**Notas:**

- Como el modo de crucero de audio ajusta el nivel de volumen de acuerdo a las fluctuaciones del voltaje del generador, el modo debe ser activado con el acondicionador de aire apagado. Cuando el modo es utilizado con el acondicionador de aire encendido, el volumen puede aumentar por encima del ajuste, ya que el compresor del acondicionador de aire aumenta automáticamente la velocidad de marcha en vacío del motor.
- El modo de crucero de audio puede no funcionar correctamente en ciertos tipos de automóviles tales como los automóviles eléctricos, aquellos que tienen un generador de CC o aquellos que utilizan un rectificador especial, ya que las fluctuaciones de voltaje del generador no pueden ser detectadas. Por lo tanto el modo debe ser desactivado en estos automóviles.
- La interferencia eléctrica del automóvil causada por el equipamiento para asistir al conductor\* con motores eléctricos puede hacer que el modo de crucero de audio no funcione como usted desea. En este caso coloque el modo en ACM OFF para desactivarlo.
- \* La dirección eléctricamente asistida, el limpiaparabrisas, la ventanilla motorizada, la antena motorizada, el ventilador del acondicionador de aire, el purificador de aire, y accesorios con motor conectado al encendedor de cigarrillos, etc.

- ② Alors que la touche Audio CRUISE est maintenue pressée, appuyer sur la touche SEL pendant plus de 2 secondes. L'indicateur "CRUISE" clignote alors pendant 5 secondes, montrant que le réglage a été mis en mémoire.

\* Le réglage initial peut ne pas être réglé correctement sous certaines conditions. (Voir remarques ci-dessous.)

**Remarques:**

- Comme le mode de croisière audio ajuste le niveau de volume en fonction des variations de la tension du générateur, ce mode doit être réglé avec le climatiseur à l'arrêt. Si le mode est réglé avec le climatiseur en marche, le volume peut devenir plus fort que ce qu'il est réglé pour être, car le compresseur du climatiseur augmente automatiquement la vitesse de ralenti du moteur. Ce qui peut être compensé en réglant à nouveau le mode avec le climatiseur à l'arrêt.
- Le mode de croisière audio peut ne pas fonctionner correctement dans certains types de voitures comme des voitures électriques, celles qui disposent d'un générateur CC ou celles qui utilisent un redresseur spécial, car les fluctuations de tension du générateur ne peuvent pas être détectées. Par conséquent le mode doit être désactivé dans ces voitures.
- Les parasites électriques de la voiture, causés par l'équipement d'assistance\* comprenant un moteur électrique, peuvent empêcher le mode de croisière audio de fonctionner comme vous le voulez. Dans ce cas, régler le mode sur ACM OFF pour désactiver le mode.
- \* Direction assistée, essuie-glaces, glaces électriques, antenne électrique, ventilateur pour la climatisation, filtre à air, accessoires avec un moteur branchés sur l'allume-cigare, etc.



- The Audio Cruise mode may not adjust the volume level for a few seconds after the engine speed has changed.
- To avoid malfunction, connect the memory back-up lead (yellow) directly to the car's battery or to the live power source closest to it.

- El modo de crucero de audio puede no ajustar el nivel de volumen durante unos pocos segundos después que la velocidad del motor ha cambiado.
- Para evitar fallas, conecte el conductor de apoyo de memoria (amarillo), directamente a la batería del automóvil o a la fuente de alimentación más cercana al mismo.

- Le mode de croisière audio peut ne pas ajuster le niveau de volume pendant quelques secondes après le changement de la vitesse du moteur.
- Pour éviter un mauvais fonctionnement, raccorder le fil de soutien mémoire (jaune) directement à la batterie de la voiture ou à la source d'alimentation vive la plus proche.

**CONCERNING COMPACT DISCS**

**ACERCA DE LOS DISCOS COMPACTOS**

**A PROPOS DES DISQUES AUDIONUMÉRIQUES**

- Use only CDs with the following mark:

- Utilice solamente CD con la siguiente marca:



- N'utiliser que des disques audionumériques avec la marque suivante:

**Notes On Handling Discs**

Be sure to keep the discs in their cases. If discs are piled on top of one another without their cases, they may be damaged. Do NOT put discs where they will be exposed to direct sunlight or in places subject to high temperatures and humidity. Avoid leaving discs in your car.

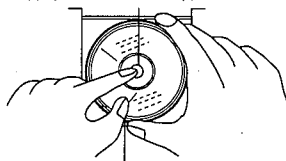
**Notas sobre la manipulación de discos**

Asegúrese de conservar los discos en sus cajas. Los discos pueden dañarse si se los apila uno sobre otro sin sus cajas. NO coloque los discos donde queden expuestos a la luz directa del sol o en lugares con alta temperatura y humedad. Evite dejar los discos en su automóvil.

**Remarques sur la manipulation des disques**

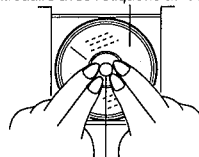
Bien conserver les disques dans leurs boîtes. Si des disques sont empilés les uns sur les autres sans leurs boîtes, ils peuvent être endommagés. Ne PAS mettre des disques où ils pourraient être exposés en plein soleil ou dans des endroits sujets à de fortes températures ou à l'humidité. Eviter de laisser des disques dans votre voiture.

Press down on the center holder.  
Presione el centro del soporte.  
Appuyer au milieu du support.



Lift it out without touching the recorded surface.  
Levántelo sin tocar la superficie grabada.  
Le lever sans toucher à la surface enregistrée.

Insert with the label facing up.  
Insértelo con la etiqueta apuntando hacia arriba.  
Introduire avec l'étiquette au-dessus.



Gently push the disc to insert it.  
Empuje suavemente el disco para insertarlo.  
Appuyer légèrement sur le disque pour le mettre en place.

29

**Maintenance Of Discs**

- When fingerprints or dirt adhere to a disc, wipe it clean with a soft, dry cloth, from the inside toward the edge. If it is difficult to clean, wipe the disc with a cloth moistened with water.
- Do NOT use record cleaners, benzine, alcohol or anti-static agents.

**Mantención de los discos**

- Cuando se adhieran al disco huellas digitales o suciedad, límpielas con un paño limpio, suave y seco, desde el centro hacia el borde. Si es difícil limpiarlo, utilice un paño humedecido con agua.
- NO utilice agentes de limpieza para discos, bencina, alcohol o agentes antiestáticos.

**Entretien des disques**

- Si des empreintes digitales ou de la poussière adhèrent à un disque, l'essuyer avec un tissu doux et sec, de l'intérieur vers l'extérieur. S'il est difficile à nettoyer, essuyer le disque avec un tissu humidifié avec de l'eau.
- Ne PAS utiliser des nettoyeurs, benzine, alcool ou agent antistatique.

Correct  
Correcto  
Correct



Incorrect  
Incorrecto  
Incorrect

**Loading Discs**

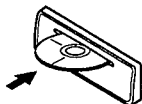
Insert a disc (label up) into the loading slot. (When the disc is inserted part-way, it is drawn in and play starts automatically.)

**Colocación de los discos**

Inserte el disco con la etiqueta hacia arriba dentro de la ranura para colocación. (El disco insertado parcialmente entrará automáticamente y se iniciará la reproducción.)

**Mise en place d'un disque**

Introduire un disque (l'étiquette en haut) dans la fenêtre de chargement. (Lorsque le disque est introduit en partie, il est rentré automatiquement et la lecture commence.)



**Notes:**

- This unit is equipped with a two-disc insertion prevention mechanism; when disc insertion is interrupted, the next disc is NOT inserted immediately afterwards. In this case, wait a short period of time or press the EJECT (▲) button to release this mechanism, and insert the disc again.
- When a disc is loaded upside down, "EJECT" is shown in the display and the disc is automatically ejected.

**Notas:**

- Esta unidad está equipada con un mecanismo para evitar la inserción de dos discos; cuando se interrumpe la inserción de un disco, el próximo NO es insertado a continuación. En este caso espere durante un corto periodo o presione el botón EJECT (▲) para desactivar el mecanismo, e inserte el disco otra vez.
- Cuando se haya colocado un disco al revés, aparecerá en el indicador el mensaje "EJECT" y el disco será eyectado automáticamente.

**Remarques:**

- Cet appareil dispose d'un mécanisme pour empêcher l'insertion de deux disques en même temps; quand l'insertion de disque est interrompue, le disque suivant n'est PAS introduit immédiatement après. Dans ce cas, attendre un court moment ou appuyer sur la touche EJECT (▲) pour relâcher ce mécanisme, et introduire à nouveau le disque.
- Si un disque est chargé sens dessus dessous, "EJECT" est indiqué sur l'affichage et le disque est éjecté automatiquement.

**Unloading Discs**

To unload a disc, press the (▲) button; the CD pops out allowing disc removal.

- When removing discs, avoid touching the recorded surface.

**Note:**

- CD loading/unloading is possible even after the vehicle's ignition is turned OFF.

**Extracción de discos**

Para extraer el disco presione el botón (▲); el CD saltará hacia afuera permitiendo la extracción del mismo.

- Cuando extraiga el disco, evite tocar la superficie grabada.

**Nota:**

- La colocación/extracción del CD es posible aún después que se apague OFF la llave de encendido del vehículo.

**Retrait de disques**

Pour retirer un disque, appuyer sur la touche (▲); le disque sort pour permettre son retrait.

- En retirant des disques, éviter de toucher à la surface enregistrée.

**Remarques:**

- Le chargement/retrait de disque est possible même avec le contact du véhicule coupé.

**\* Disc eject prohibit mode**

Even if the (▲) button is pressed while the unit is in this mode, it is impossible to take out a disc.

To engage this mode, while pressing the CD button, press the (▲) button for 2 seconds or more. The "EJECT" blinks when this function is effective. To release this function, repeat the procedure above. The "EJECT" lights up, showing that the disc can be taken out.

**\* Modo de prohibición de eyección de disco**

Aun cuando se presione el botón (▲) mientras la unidad está en este modo, es imposible extraer el disco.

Para activar este modo, presione el botón CD conjuntamente con el botón (▲) durante 2 segundos o más. Cuando esta función está activada "EJECT" parpadea. Para desactivar esta función, repita el procedimiento de arriba. "EJECT" se enciende indicando que puede extraer el disco.

**\* Mode d'interdiction d'éjection de disque**

Même si la touche (▲) est pressée alors que l'appareil est dans ce mode, il est impossible de sortir un disque.

Pour engager ce mode, tout en appuyant sur la touche CD, appuyer sur la touche (▲) pendant 2 secondes ou plus. "EJECT" clignote quand cette fonction est effective. Pour relâcher cette fonction, répéter la procédure précédente. "EJECT" s'allume, montrant que le disque peut être sorti.

**CAUTION:**

NEVER use 8 cm (3-3/16") compact discs (CD singles) with this unit. (If used, such discs CANNOT be ejected.)

**ATENCIÓN:**

NUNCA utilice discos compactos (CD simple) de 8 cm, con esta unidad. (Si se usa tales discos, éstos NO PODRAN ser eyectados.)

**ATTENTION:**

NE JAMAIS utiliser de disques compacts de 8 cm (CD simples) avec cet appareil. (Si utilisés, de tels disques ne pourront PAS être éjectés.)

**PLAYING COMPACT DISCS**

**REPRODUCCION DE DISCOS COMPACTOS**

**LECTURE DE DISQUES AUDIONUMERIQUES**

**How To Play All Tracks**

The following example shows a CD containing 10 tracks with a total playback time of 50 minutes, 45 seconds.

**Reproducción de todas las pistas**

El siguiente ejemplo muestra un CD que tiene 10 pistas con un tiempo total de reproducción de 50 minutos y 45 segundos.

**Pour lire tous les morceaux**

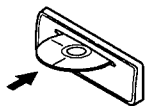
L'exemple suivant montre un disque audionumérique contenant 10 morceaux avec une durée totale de lecture de 50 minutes, 45 secondes.

Operate in the order shown.

Opere en el orden indicado.

Suivre l'ordre indiqué.

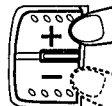
**1 LOAD**



Insert the disc.  
Insérte el disco.  
Introduire le disque.

- \* When the vehicle's ignition is turned ON.
- \* Cuando se conecta ON el encendido del vehículo.
- \* Lorsque le contact du véhicule est mis.

**2 VOL**



Adjust.  
Ajuste.  
Régler.

SEL BAS/TRE/FAD/BAL/LOUD/VOL (KD-GS818/GS717)  
BAS/TRE/FAD/BAL/VOL (KD-GS711/GS611)

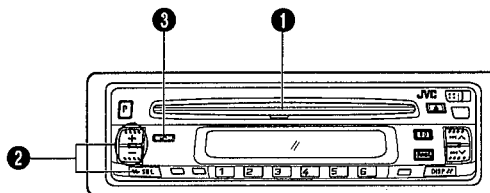


See page 23.  
Ver página 23.  
Voir page 23.

**3 SOUND SCM OFF/BEAT/SOFT/POP**



Select.  
Seleccione.  
Sélectionner.



50'45' 10'      000' 01'

Total playback time. Duración total del disco. *Durée totale de lecture.*      Total number of tracks (tunes). Número total de pistas (melodías). *Nombre total de pistes (morceaux).*      Displays elapsed playback time of each tune being played back. Se visualiza el tiempo transcurrido de reproducción de cada melodía. *Affichage de la durée de lecture écoulée de chaque morceau lu.*

Track (tune) number. Número de pista (melodía). *Numéro de piste (morceau).*

**Direct Access Playback**

When the numbered button of a required track (1 to 6) is pressed, that track is played back immediately.

**Reproducción de acceso directo**

Cuando se presiona el botón de la pista deseada (1 a 6), comenzará inmediatamente la reproducción de la misma.

**Lecture à accès direct**

Quand la touche numérotée d'une piste voulue (1 à 6) est pressée, cette piste est lue immédiatement.



**Skip Playback**

• During playback, you can easily skip to the beginning of the previous, current, or next track, and playback will start again from there.

**Reproducción con salto**

• Durante la reproducción usted puede saltar fácilmente al comienzo de la pista anterior, actual o de la próxima y la reproducción recomenzará desde ese punto.

**Saut de lecture**

• Pendant la lecture, vous pouvez facilement sauter au début de la piste précédente, courante ou suivante, et la lecture commencera alors à partir de ce point.

**How to listen to the next track...**

Press the (▶▶) button once to skip to the beginning of the next track.

**How to listen to the previous track...**

Press the (◀◀) button once to skip to the beginning of the current track, then again to skip to the previous track.

**Para escuchar la próxima pista...**

Presione una vez el botón (▶▶) para saltar al comienzo de la próxima pista.

**Para escuchar la pista anterior...**

Presione una vez el botón (◀◀) para saltar al comienzo de la pista actual, y luego otra vez para saltar a la pista anterior.

**Pour écouter le morceau suivant...**

Appuyer une fois sur la touche (▶▶) pour passer au début de la piste suivante.

**Pour écouter le morceau précédent...**

Appuyer une fois sur la touche (◀◀) pour passer au début du morceau courant, puis encore une fois pour passer au morceau précédent.

**Search Playback**

(How to locate a required position on the disc.)

• The required position can be located using fast-forward or reverse search during playback.

**Reproducción con búsqueda**

(Localización de la posición deseada)

• La posición deseada puede ser localizada utilizando la búsqueda rápida hacia adelante o hacia atrás durante la reproducción.

**Recherche en lecture**

(Pour localiser une position voulue sur le disque.)

• La position voulue peut être localisée en utilisant la recherche accélérée avant ou arrière pendant la lecture.

- Hold down the button to commence searching. (The search speed increases the longer the button is pressed.)
- Since a low sound level can be heard (approx. one quarter of playback), monitor the sound and release the button when the required position is located.

- Mantenga presionado el botón para iniciar la búsqueda. (La velocidad de la misma aumenta cuanto más tiempo se mantenga presionado el botón.)
- Se escuchará un sonido de bajo volumen (aprox. un cuarto del de reproducción), monitoree el sonido y libere el botón cuando localice la posición deseada.

- Maintenir pressée la touche pour commencer la recherche. (Plus longtemps la touche est pressée et plus la vitesse de recherche augmente.)
- Comme un faible niveau sonore peut être entendu (environ le quart du niveau de lecture), contrôler le son et relâcher la touche quand la position requise est localisée.

Keep pressed for fast-reverse searching. *Mantenga presionado para una búsqueda rápida regresiva. Maintenir pressée pour la recherche accélérée arrière.*

Keep pressed for fast-forward searching. *Mantenga presionado para una búsqueda rápida progresiva. Maintenir pressée pour la recherche accélérée avant.*

**Random Playback**

This unit's microcomputer can automatically select tracks on a disc in random order. Press the RND button during playback to start random play. Pressing it again cancels the mode.

**Reproducción aleatoria**

El microcomputador de esta unidad puede seleccionar pistas de un disco automática y aleatoriamente. Presione el botón RND durante la reproducción para iniciar la reproducción aleatoria. Para cancelarla presiónelo otra vez.

**Lecture aléatoire**

Le microprocesseur de cet appareil peut sélectionner automatiquement des pistes sur un disque dans un ordre aléatoire. Appuyer sur la touche RND pendant la lecture pour lancer la lecture aléatoire. Appuyer à nouveau sur cette touche pour annuler le mode.



**Repeat Playback**

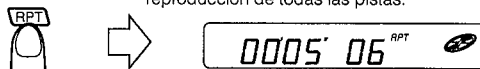
When the RPT button is pressed, the current track is played again. Press the RPT button again to cancel repeat playback. The RPT indication goes out and all-tracks playback is resumed.

**Repetición de la reproducción**

Para repetir la reproducción de la pista actual presione el botón RPT. Presione el botón RPT nuevamente para cancelar la reproducción. La indicación RPT se apaga y continúa la reproducción de todas las pistas.

**Lecture répétée**

Si la touche RPT est pressée, la lecture de la piste courante est répétée. Appuyer à nouveau sur la touche RPT pour annuler la lecture répétée. L'indication RPT s'éteint et la lecture de tous les morceaux est reprise.



**Intro Scan (KD-GS818/GS717 only)**

When the INT button is pressed, the first 15 seconds of each track are played sequentially. During intro play, the current Track No. blinks in the display. When you want to start playback, press the INT button again



**Exploración de introducción (KD-GS818/GS717 exclusivamente)**

Cuando se presiona el botón INT, se reproducen en secuencia los primeros 15 segundos de cada pista. Durante la reproducción de introducción, el No. de la pista actual parpadea en el visor. Cuando desee iniciar la reproducción presione el botón INT otra vez.

**Balayage des introductions (KD-GS818/GS717 uniquement)**

Si la touche INT est pressée, les 15 premières secondes de chaque piste sont lues en séquence. Pendant la lecture des introductions, le numéro de piste courant clignote dans l'affichage. Lorsque vous voulez lancer la lecture, appuyer à nouveau sur la touche INT.

**RADIO OPERATION**

**OPERACION DE LA RADIO**

**FONCTIONNEMENT DE LA RADIO**

**To Change The Intervals Between Channels**

When this unit is shipped, the channel intervals are set to 10 kHz for AM and 200 kHz for FM. If the unit is used in an area other than North or South America, switch as follows:

- ① Switch the power ON.
- ② While pressing the BAND button... Press Preset Station button 1 for more than 3 seconds.
  - Switching is completed when "AREA" appears in the display.
  - \* The clock time display mode is set to 24-hour.

Performing this procedure sets the channel intervals to 9 kHz for AM and 50 kHz (Manual mode), 100 kHz (Seek mode) for FM.

To switch back to the original intervals, repeat the above operation.

**Cambio de intervalos entre canales**

La unidad ha sido programada en fábrica con intervalos de canales de 10 kHz para AM y de 200 kHz para FM. Si la unidad es utilizada en un área que no sea América del Sur o del Norte, efectúe lo siguiente:

- ① Conecte la alimentación ON.
- ② Mientras presiona el botón BAND... Presione el botón 1 de estación presintonizada durante más de 3 segundos.
  - El cambio finalizará cuando aparezca en el indicador el mensaje "AREA".
  - \* El modo de indicación del reloj es ajustado en 24 horas.

Este procedimiento programa los intervalos entre canales a 9 kHz para AM y 50 kHz (modo manual) y 100 kHz (modo de búsqueda) para FM.

Para cambiar a los intervalos originales, repita el procedimiento de arriba.

**Pour changer l'intervalle entre les canaux**

A la livraison de cet appareil, l'intervalle entre les canaux est réglé sur 10 kHz pour AM et 200 kHz pour FM. Si l'appareil est utilisé dans une autre région que l'Amérique du Nord ou du Sud, faire la commutation suivante:

- ① Mettre sous tension.
- ② Tout en pressant sur la touche BAND... Appuyer sur la touche de stations pré-réglées 1 pendant plus de 3 secondes.
  - La commutation est effectuée lorsque "AREA" apparaît dans l'affichage.
  - \* Le mode d'affichage de l'heure de l'horloge est réglé sur 24 heures.

Effectuer cette procédure règle l'intervalle entre les canaux sur 9 kHz en AM et sur 50 kHz (mode manuel), 100 kHz (mode de recherche) en FM.

Pour revenir au réglage initial, refaire l'opération ci-dessus.

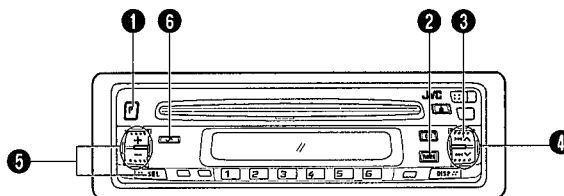
35

Operate in the order shown.

Opere en el orden indicado.

Suivre l'ordre indiqué.

<p><b>1</b> POWER</p> <p>Switch on. Encender. Mettre en marche.</p>	<p><b>2</b></p> <p>Select band. Seleccione la banda. Sélectionner la gamme.</p>	<p><b>3</b></p> <p>Set Manual mode. (See page 37.) Active el modo manual. (Ver página 37.) Passer en mode manuel. (Voir page 37.)</p>	<p><b>4</b></p> <p>Tune. Sintonizar. Syntoniser.</p>
<p><b>5</b> VOL SEL</p> <p>BAS/TRE/FAD/BAL/LOUD/VOL (KD-GS818/GS717) BAS/TRE/FAD/BAL/VOL (KD-GS711/GS611)</p> <p>Adjust. Ajustar. Régler.</p>		<p><b>6</b> SOUND</p> <p>SCM OFF/BEAT/SOFT/POP</p> <p>Select. Selecione. Sélectionner.</p>	



### Manual Tuning

Set Manual mode by pressing the tuning button (▲ or ▼) for more than 1 second. When the "M" indicator is blinking, the unit is in Manual mode. Press the Tuning button, to move up/down the frequency band. Scanning continues as long as either side of the button is pressed.

Frequency scan steps are as follows:

FM — in 200 kHz/50 kHz units

AM — in 10 kHz/9 kHz units

- About 5 seconds after completing manual tuning, the unit switches back to Seek mode and the "M" indicator goes out.

### Sintonización manual

Active el modo manual presionado el botón de sintonización (▲ o ▼), durante más de 1 segundo. Cuando el indicador "M" está parpadeando, la unidad está en el modo manual. Presione el botón de sintonización para mover la banda de frecuencia hacia arriba/abajo. La búsqueda continúa mientras se mantenga presionado uno de los extremos del botón.

Los pasos de búsqueda de frecuencia son los siguientes:

FM — en unidades de 200 kHz/50 kHz

AM — en unidades de 10 kHz/9 kHz

- Aproximadamente 5 segundos después de completar la sintonización manual la unidad conmuta otra vez al modo de búsqueda y se apaga el indicador "M".

### Syntonisation manuelle

Passer en mode manuel en appuyant sur la touche de syntonisation (▲ ou ▼) pendant plus de 1 seconde. Quand l'indicateur "M" clignote, l'appareil est en mode Manuel. Appuyer sur la touche de syntonisation pour décaler vers le haut/le bas la gamme de fréquence. Le balayage continue tant que l'un des côtés de la touche est pressé.

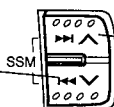
Les pas de balayage des fréquences sont comme suit:

FM — par pas de 200 kHz/50 kHz

AM — par pas de 10 kHz/9 kHz

- Environ 5 secondes après la fin de la syntonisation manuelle, l'appareil revient en mode de recherche et l'indicateur "M" s'éteint.

Press to move to lower frequencies.  
Presiónelo para sintonizar frecuencias más bajas.  
Appuyer pour passer à des fréquences plus basses.



Press to move to higher frequencies.  
Presiónelo para sintonizar frecuencias más altas.  
Appuyer pour passer à des fréquences plus hautes.

### Seek Tuning

Press the ▲ or ▼ button; the unit enters the seek tuning mode and tunes to higher or lower frequencies. When a broadcast is received, tuning stops automatically and the broadcast can be heard.

### Sintonización por búsqueda

Presione el botón ▲ o el ▼; la unidad ingresa en el modo de búsqueda de sintonía y sintoniza frecuencias más altas o más bajas. Cuando se recibe una emisión, la sintonización para automáticamente y se puede escuchar el programa.

### Syntonisation par recherche

Appuyer sur la touche ▲ ou ▼; l'appareil passe en mode de recherche et s'accorde sur une fréquence plus élevée ou plus basse. Quand une émission est reçue, il arrête automatiquement la recherche et l'émission peut être entendue.

### Preset Button Tuning

#### How to Preset Stations

6 stations in each band (FM1, FM2, FM3 and AM) can be preset as follows:

### Sintonización con el botón de presintonización

#### Presintonización de estaciones

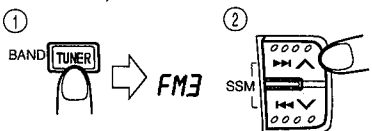
En cada banda (FM1, FM2, FM3, y AM) podrán almacenarse 6 emisoras:

### Syntonisation par préséglage

#### Préréglage des stations

6 stations dans chaque gamme (FM1, FM2, FM3 et AM) peuvent être préséglées comme suit:

- Example (when presetting Preset Station button "5" of the FM3 band to an FM station at 103.5 MHz)



- 1 Select the FM3 band using the BAND button.
  - 2 Set Manual mode.
  - 3 Tune to the desired station.
  - 4 Press Preset Station button "5" for more than 2 seconds. (When "5" blinks in the Preset Station display, the station is preset.)
- Repeat the above procedure for the other 5 Preset Station buttons and other bands (FM1, FM2 and AM).

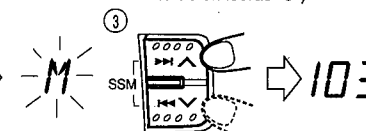
#### Notes:

- A previously preset station is erased when a new station is stored in memory.
- The preset stations are erased when the power supply to the memory circuit is interrupted during battery replacement, etc. When this occurs, preset the stations again.

### Preset Tuning

- 1 Select the band.
- 2 Press the required Preset Station buttons (No. 1 to No. 6).

- Ejemplo (para almacenar la emisora de FM de 103.5 MHz de la banda FM3 en el botón de almacenamiento de emisoras "5")



- 1 Seleccione la banda FM3 utilizando el botón BAND.
  - 2 Active el modo manual.
  - 3 Sintonice la estación deseada.
  - 4 Presione el botón "5" de estación presintonizada durante más de 2 segundos. (Cuando "5" parpadea en la indicación de estación presintonizada, la estación está presintonizada.)
- Repita el procedimiento de arriba para los otros 5 botones de estación presintonizada y para otras bandas (FM1, FM2 y AM).

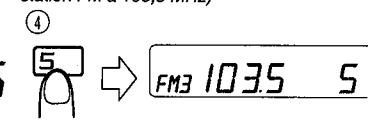
#### Notas:

- Cuando se almacena una nueva estación en la memoria, se borra la estación presintonizada anteriormente.
- Las estaciones presintonizadas se borran cuando se corta la alimentación del circuito de la memoria durante el reemplazo de la batería, etc. Cuando ello ocurra, presintonice las estaciones nuevamente.

### Sintonización preajustada

- 1 Seleccione la banda.
- 2 Presione los botones requeridos de estación presintonizada (No. 1 a No. 6).

- Exemple (pour préséglager la touche de stations préséglées "5" de la gamme FM3 sur une station FM à 103,5 MHz)



- 1 Sélectionner la gamme FM3 en utilisant la touche BAND.
  - 2 Passer en mode manuel.
  - 3 Syntoniser la station voulue.
  - 4 Appuyer sur la touche de stations préséglées "5" pendant plus de 2 secondes. (Quand "5" clignote dans l'affichage de stations préséglées, la station est préséglée.)
- Refaire la procédure ci-dessus pour les 5 autres touches de stations préséglées et pour les autres gammes (FM1, FM2 et AM).

#### Remarques:

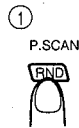
- Une station préséglée précédente est effacée quand une nouvelle station est mise en mémoire.
- Les stations préséglées sont effacées quand l'alimentation du circuit de mémoire est interrompue pendant le remplacement de la batterie, etc. Dans ce cas, préséglager à nouveau les stations.

### Syntonisation des préséglages

- 1 Sélectionner la gamme.
- 2 Appuyer sur les touches de stations préséglées requises (No. 1 à No. 6).

**Preset Scan Button Tuning**

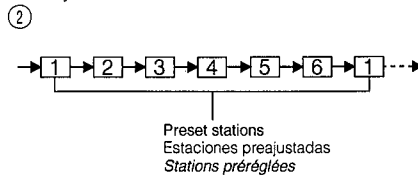
This function makes it possible to automatically scan preset FM and AM stations.



- ① Press the P. SCAN button.
- ② Scanning is performed in the order of the preset stations in each frequency band (FM1, FM2, FM3 and AM). Each preset station is heard for approx. 5 seconds.
- ③ When the required station is heard, press the P. SCAN button again.

**Sintonización con el botón de exploración de presintonización**

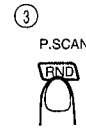
Esta función hace posible la exploración automática de estaciones presintonizadas de FM y AM.



- ① Presione el botón P. SCAN.
- ② La exploración se realizará en el orden en el que fueron presintonizadas las estaciones en cada banda de frecuencia (FM1, FM2, FM3 y AM). Se escuchará cada estación presintonizada durante 5 segundos aprox.
- ③ Cuando escuche la estación deseada, presione el botón P.SCAN otra vez.

**Syntonisation par balayage des pré réglages**

Cette fonction rend possible le balayage automatique des stations pré réglées FM et AM.



- ① Appuyer sur la touche P. SCAN.
- ② Le balayage est effectué dans l'ordre des stations pré réglées dans chaque gamme de fréquence (FM1, FM2, FM3 et AM). Chaque station pré réglée est entendue pendant environ 5 secondes.
- ③ Lorsque la station voulue est entendue, appuyer à nouveau sur la touche P.SCAN.

**Strong-Station Sequential Memory (SSM)**

This function searches for FM stations broadcasting strong signals. The 6 strongest stations are held in memory in the order of increasing frequency, and can be recalled with the Preset Station buttons No. 1 to No. 6. (Procedure)

- ① Press the SSM buttons (⤴, ⤵) for more than 3 seconds.

- ② The strongest signals in the band you are listening to (FM1, FM2 or FM3) will be searched and selected automatically. Six stations are preset in the Preset Station buttons (No. 1 to No. 6), in the order of increasing frequency. (During this operation, "SSM" lights in the display.) The unit then automatically tunes to the broadcast stored in Preset Station button "1".

**Note:**  
Previously preset stations are canceled automatically when SSM is used.

**Memoria secuencial de la estación más fuerte (SSM)**

Esta función busca las estaciones de FM que emiten las señales más fuertes. Las 6 estaciones más fuertes son almacenadas en la memoria en orden creciente de frecuencia, y pueden ser rellamadas con los botones No. 1 a No. 6 de estaciones presintonizadas. (Procedimiento)

- ① Presione los botones SSM (⤴, ⤵) durante más de 3 segundos.

- ② Las señales más intensas en la banda que está escuchando (FM1, FM2 o FM3), serán automáticamente exploradas y seleccionadas. Hay seis estaciones presintonizadas en los botones de estación presintonizada (No. 1 a No. 6), en orden de frecuencia creciente. (Durante esta operación, "SSM" se enciende en el visor). La unidad sintoniza automáticamente la emisora almacenada en el botón "1" de estación presintonizada.

**Nota:**  
Cuando se utiliza SSM las estaciones anteriormente presintonizadas serán automáticamente canceladas.

**Mémoire séquentielle de station puissante (SSM)**

Cette fonction recherche en FM des stations diffusant des signaux puissants. Les 6 stations les plus puissantes sont maintenues en mémoire dans l'ordre des fréquences ascendantes, et peuvent être rappelées avec les touches de stations pré réglées (No. 1 à No. 6). (Procédure)

- ① Appuyer sur la touche SSM (⤴, ⤵) pendant plus de 3 secondes.

- ② Les signaux les plus puissants dans la gamme que vous écoutez (FM1, FM2 ou FM3) seront recherchés et sélectionnés automatiquement. Six stations sont pré réglées dans les touches de stations pré réglées (No. 1 à No. 6), dans l'ordre des fréquences ascendantes. (Pendant cette opération, "SSM" est allumé dans l'affichage.) L'appareil se syntonise alors automatiquement sur l'émission rangée dans la touche de stations pré réglées "1".

**Remarque:**  
Les stations pré réglées précédemment sont automatiquement annulées quand la SSM est utilisée.

**Mono Button**

When listening to FM, set the MONO button to stereo or mono.

**Note:**  
Set to mono when a stereo FM broadcast is too noisy and cannot be heard satisfactorily.

**Botón monofónico**

Quando escucha FM, coloque el botón MONO en estereofónico o en monofónico.

**Nota:**  
Cuando una emisión estereofónica de FM tiene demasiado ruido y no puede ser escuchada satisfactoriamente, colóquelo en monofónico.

**Touche Mono**

En écoute FM, régler la touche MONO sur stéréo ou mono.

**Remarque:**  
Régler sur mono quand une émission FM stéréo contient trop de bruit et ne peut être bien écoutée.

**FM Pulse Noise Suppressor**

This unit has built-in circuitry to effectively eliminate engine noise picked up by the antenna, etc. in the form of FM pulses, for a more favorable FM reception.

**Supresión de impulsos de ruido de FM**

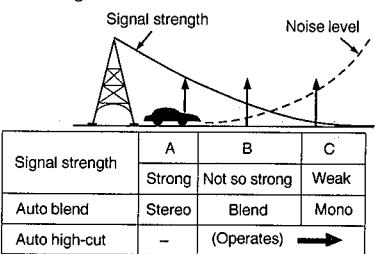
Esta unidad posee un circuito incorporado que elimina efectivamente el ruido del motor captado por la antena, etc., en forma de impulsos de FM, para ofrecer una recepción más adecuada.

**Eliminateur d'impulsions parasites FM**

Cet appareil possède un circuit incorporé qui élimine avec efficacité les bruits du moteur captés par l'antenne etc. sous forme d'impulsions FM pour une meilleure réception FM.

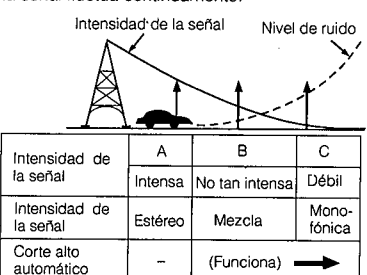
**Automatic FM Noise Suppressor (AFNS)**

This unit incorporates an automatic FM noise suppression circuit to ensure satisfactory reception of FM broadcasts when a vehicle is moving and signal strengths are continuously fluctuating.



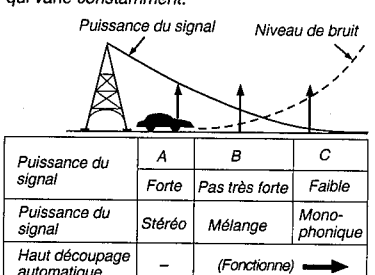
**Supresor automático de ruido de FM (AFNS)**

Esta unidad incorpora un circuito supresor automático de ruido que asegura una recepción satisfactoria de programas de FM cuando el vehículo está en movimiento y la intensidad de la señal fluctúa continuamente.



**Eliminateur automatique des bruits en FM (AFNS)**

Cet appareil incorpore un circuit de suppression de bruit FM automatique pour assurer une réception satisfaisante des émissions FM dans un véhicule qui se déplace avec la force du signal qui varie constamment.



**DIGITAL CLOCK DISPLAY      INDICACION DEL RELOJ DIGITAL      AFFICHAGE NUMERIQUE DE L'HORLOGE**

To select Time mode, press the DISP button. When any operation button is pressed in Time mode, the display changes to indicate the source mode selected, and returns to Time mode after a few seconds. Press the DISP button again to cancel Time mode.

Para seleccionar el modo de hora, presione el botón DISP. Cuando se presiona cualquier botón de operación en el modo de hora, la indicación cambia para indicar el modo original seleccionado y regresa al modo de hora después de unos pocos segundos. Para cancelar el modo de hora, presione el botón DISP otra vez.

Pour sélectionner le mode d'horloge, appuyer sur la touche DISP. Lorsqu'une touche de fonctionnement est pressée en mode d'horloge, l'affichage change pour indiquer le mode de source sélectionné, puis revient en mode d'horloge au bout de quelques secondes. Appuyer à nouveau sur la touche DISP pour annuler le mode d'horloge.

**How To Adjust The Time**

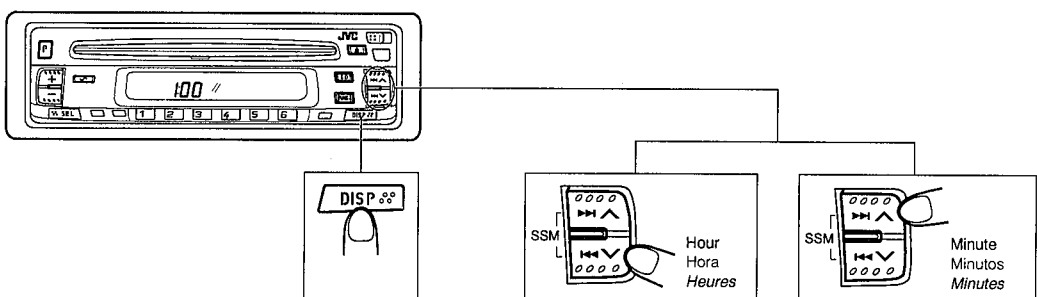
Make sure the display is in Time mode, then, while pressing the DISP button, press the Hour Adjustment button (V) to adjust the "hours", and press the Minute Adjustment button (^) to adjust the "minutes".

**Ajuste de la hora**

Asegúrese de que la indicación esté en el modo de hora, luego, mientras presiona el botón DISP, presione el botón (V) de ajuste de la hora, para ajustar las "horas" y presione el botón de ajuste de los minutos (^) para ajustar los "minutos".

**Réglage de l'heure**

S'assurer que l'affichage est en mode d'horloge, puis, tout en appuyant sur la touche DISP, appuyer sur la touche de réglage des heures (V) pour régler les "heures", et appuyer sur la touche des minutes (^) pour régler les "minutes".



**MAINTENANCE      MANTENCION      ENTRETIEN**

**• Cleaning The Connector**

If the control panel is frequently detached, a poor connection may occur with the control panel holder. To minimize this possibility, periodically wipe the connector with a cotton swab or cloth moistened with alcohol, being careful not to damage the connector terminals.

**• Limpieza del conector**

Si extrae frecuentemente el panel de control, puede producirse una falsa conexión con el soporte del mismo. Para reducir esta posibilidad al mínimo, límpielo periódicamente con un hisopo, o paño humedecido en alcohol, tomando precauciones para no dañar los terminales del conector.

**• Nettoyage du connecteur**

Si le panneau de commande est fréquemment détaché, un raccordement médiocre peut se produire avec le support de panneau de commande. Pour réduire ce risque, essuyer périodiquement avec un Coton-tige ou un tissu imbibé d'alcool, en faisant attention de ne pas endommager les bornes du connecteurs.

## SPECIFICATIONS

## CD PLAYER SECTION

Type: Compact disc player  
Signal Detection System: Non-contact optical pickup (semiconductor laser)  
Number of Channels: 2 channels (stereo)  
Frequency Response: 5 to 20,000 Hz  
Dynamic Range: 95 dB  
Signal-to-Noise Ratio: 97 dB  
Wow & Flutter: Less than measurable limit

## AUDIO AMPLIFIER SECTION

## (KD-GS818/GS717)

Maximum Power Output: (Front) 30 watts per channel (Rear) 30 watts per channel  
Continuous Power Output (RMS): (Front) 13 watts per channel into 4  $\Omega$ , 40 to 20,000 Hz at no more than 0.8% total harmonic distortion. (Rear) 13 watts per channel into 4  $\Omega$ , 40 to 20,000 Hz at no more than 0.8% total harmonic distortion.

## (KD-GS711/GS611)

Maximum Power Output: (Front) 25 watts per channel (Rear) 25 watts per channel  
Continuous Power Output (RMS): (Front) 10 watts per channel into 4  $\Omega$ , 40 to 20,000 Hz at no more than 0.8% total harmonic distortion. (Rear) 10 watts per channel into 4  $\Omega$ , 40 to 20,000 Hz at no more than 0.8% total harmonic distortion.

Load Impedance: 4  $\Omega$  (4 to 8  $\Omega$  allowance)

## Tone Control Range

Bass:  $\pm 10$  dB at 100 Hz

Treble:  $\pm 10$  dB at 10 kHz

Frequency Response: 40 to 20,000 Hz

Signal-to-Noise Ratio: 70 dB

Line-Out Level: 2.0 V/20 k $\Omega$  load (Full scale)

Output Impedance: 1 k $\Omega$

## RADIO SECTION

## Frequency Range

FM: 87.5 to 107.9 MHz  
(with channel interval set to 200 kHz)  
87.5 to 108.0 MHz  
(with channel interval set to 50 kHz)  
AM: 530 to 1,710 kHz  
(with channel interval set to 10 kHz)  
531 to 1,602 kHz  
(with channel interval set to 9 kHz)

## [FM Tuner]

Usable Sensitivity: 11.3 dBf (1.0  $\mu$ V/75  $\Omega$ )  
50 dB Quieting Sensitivity: 16.3 dBf (1.8  $\mu$ V/75  $\Omega$ )  
Alternate Channel Selectivity: (400 kHz): 65 dB  
Frequency Response: 40 to 15,000 Hz  
Stereo Separation: 35 dB  
Capture Ratio: 1.5 dB  
[AM Tuner]  
Sensitivity: 20  $\mu$ V  
Selectivity: 30 dB

## GENERAL

## Power Requirement

Operating Voltage: DC 14.4 volts  
(11 to 16 volts allowance)

Grounding System: Negative ground

Dimensions (W x H x D) Installation Size: 182 x 52 x 150 mm  
(7-3/16" x 2-1/16" x 5-15/16")

Panel Size: 188 x 58 x 14 mm (7-7/16" x 2-5/16" x 5/8")

Gross Weight: 1.9 kg (4.2 lbs) (KD-GS818/GS717/GS711)  
1.8 kg (4.0 lbs) (KD-GS611)

Design and specifications subject to change without notice.

## ESPECIFICACIONES

## SECCION DEL REPRODUCTOR DE CD

Tipo: Reproductor de discos compactos  
Sistema de detección de señal: Fonocaptor óptico sin contacto (semiconductor láser)  
Número de canales: 2 canales (estereofónicos)  
Respuesta de frecuencia: 5 a 20.000 Hz  
Límites dinámicos: 95 dB  
Relación señal-ruído: 97 dB  
Lloro y trémolo: Menor que el límite medible

## SECCION DEL AMPLIFICADOR DE AUDIO

## (KD-GS818/GS717)

Máxima potencia de salida: (Frontal) 30 W por canal (Trasera) 30 W por canal  
Potencia de salida continua (RMS): (Frontal) 13 W por canal dentro de 4  $\Omega$ , 40 a 20.000 Hz con distorsión armónica no mayor de 0,8% (Trasero)  
13 W por canal dentro de 4  $\Omega$ , 40 a 20.000 Hz con distorsión armónica no mayor de 0,8%

## (KD-GS711/GS611)

Máxima potencia de salida: (Frontal) 25 W por canal (Trasera) 25 W por canal  
Potencia de salida continua (RMS): (Frontal) 10 W por canal dentro de 4  $\Omega$ , 40 a 20.000 Hz con distorsión armónica no mayor de 0,8% (Trasero)  
10 W por canal dentro de 4  $\Omega$ , 40 a 20.000 Hz con distorsión armónica no mayor de 0,8%

Impedancia de carga: 4  $\Omega$  (tolerancia de 4 a 8  $\Omega$ )

## Límites de control de tono

Graves:  $\pm 10$  dB a 100 Hz

Agudos:  $\pm 10$  dB a 10 kHz

Respuesta de frecuencia: 40 a 20.000 Hz

Relación señal-ruído: 70 dB

Nivel de salida de línea: carga de 2,0 V / 20 k $\Omega$

(escala completa)

Impedancia de salida: 1 k $\Omega$

## SECCION DE RADIO

## Límites de frecuencia

FM: 87.5 a 107.9 MHz  
(con intervalos entre canales de 200 kHz)  
87.5 a 108.0 MHz  
(con intervalos entre canales de 50 kHz)  
AM: 530 a 1,710 kHz  
(con intervalos entre canales de 10 kHz)  
531 a 1,602 kHz  
(con intervalos entre canales de 9 kHz)

## [Sintonizador de FM]

Sensibilidad utilizable: 11,3 dBf (1,0  $\mu$ V/75  $\Omega$ )  
Umbral de sensibilidad de 50 dB: 16,3 dBf (1,8  $\mu$ V/75  $\Omega$ )  
Selectividad de canal alternado: (400 kHz): 65 dB  
Respuesta de frecuencia: 40 a 15.000 Hz  
Separación estereofónica: 35 dB  
Relación de captación: 1,5 dB  
[Sintonizador de AM]  
Sensibilidad: 20  $\mu$ V  
Selectividad: 30 dB

## GENERALIDADES

## Requisitos de potencia

Voltaje de funcionamiento: 14,4 voltios CC  
(margen de 11 a 16 voltios)

Sistema de puesta a tierra: Masa negativa

Dimensiones (A x Alt. x P.) Tamaño de instalación: 182 x 52 x 150 mm

Tamaño del panel: 188 x 58 x 14 mm  
Peso bruto: 1,9 kg (KD-GS818/GS717/GS711)

1,8 kg (KD-GS611)

El diseño y las especificaciones están sujetos a cambio sin aviso.

## CARACTERISTIQUES TECHNIQUES

## SECTION LECTEUR CD

Type: Lecteur de disque audionumérique  
Système de détection de signal: Prélèvement optique sans contact (laser à semiconductor)  
Nombre de canaux: 2 canaux (stéréo)  
Réponse en fréquence: 5 à 20.000 Hz  
Gamme dynamique: 95 dB  
Rapport signal/bruit: 97 dB  
Pleurage et scintillement: Inférieur à la limite mesurable

## SECTION AMPLIFICATEUR AUDIO

## (KD-GS818/GS717)

Puissance de sortie maximale: (Avant) 30 W par canal (Arrière) 30 W par canal  
Puissance de sortie continue (RMS): (Avant) 13 W par canal sous 4  $\Omega$ , 40 à 20.000 Hz avec moins de 0,8% de distorsion harmonique totale. (Arrière) 13 W par canal sous 4  $\Omega$ , 40 à 20.000 Hz avec moins de 0,8% de distorsion harmonique totale.

## (KD-GS711/GS611)

Puissance de sortie maximale: (Avant) 25 W par canal (Arrière) 25 W par canal  
Puissance de sortie continue (RMS): (Avant) 10 W par canal sous 4  $\Omega$ , 40 à 20.000 Hz avec moins de 0,8% de distorsion harmonique totale. (Arrière) 10 W par canal sous 4  $\Omega$ , 40 à 20.000 Hz avec moins de 0,8% de distorsion harmonique totale.

Impédance de charge: 4  $\Omega$  (4 à 8  $\Omega$  possible)

## Gamme de commande de tonalité

Graves:  $\pm 10$  dB à 100 Hz

Aigus:  $\pm 10$  dB à 10 kHz

Réponse en fréquence: 40 à 20.000 Hz

Rapport signal/bruit: 70 dB

Niveau de sortie ligne: 2,0 V/20 k $\Omega$  (pleine échelle)

Impédance de sortie: 1 k $\Omega$

## SECTION RADIO

## Gamme des fréquences

FM: 87,5 à 107,9 MHz  
(avec intervalle entre les canaux réglé sur 200 kHz)  
87,5 à 108,0 MHz  
(avec intervalle entre les canaux réglé sur 50 kHz)  
AM: 530 à 1,710 kHz  
(avec intervalle entre les canaux réglé sur 10 kHz)  
531 à 1,602 kHz  
(avec intervalle entre les canaux réglé sur 9 kHz)

## [Syntoniseur FM]

Sensibilité utilisable: 11,3 dBf (1,0  $\mu$ V/75  $\Omega$ )  
Sensibilité de silence à 50 dB: 16,3 dBf (1,8  $\mu$ V/75  $\Omega$ )  
Sélectivité de canal voisin: (400 kHz): 65 dB  
Réponse en fréquence: 40 à 15.000 Hz  
Séparation stéréo: 35 dB  
Rapport de capture: 1,5 dB  
[Syntoniseur AM]  
Sensibilité: 20  $\mu$ V  
Sélectivité: 30 dB

## GENERALES

## Alimentation

Tension de fonctionnement: CC 14,4 volts  
(11 à 16 volts possible)

Système de mise à la masse: Masse négative

Dimensions (L x H x P) Taille d'installation: 182 x 52 x 150 mm

Taille de panneau: 188 x 58 x 14 mm

Poids brut: 1,9 kg (KD-GS818/GS717/GS711)  
1,8 kg (KD-GS611)

Présentation et caractéristiques modifiables sans préavis.



### 3. Location of Main Parts

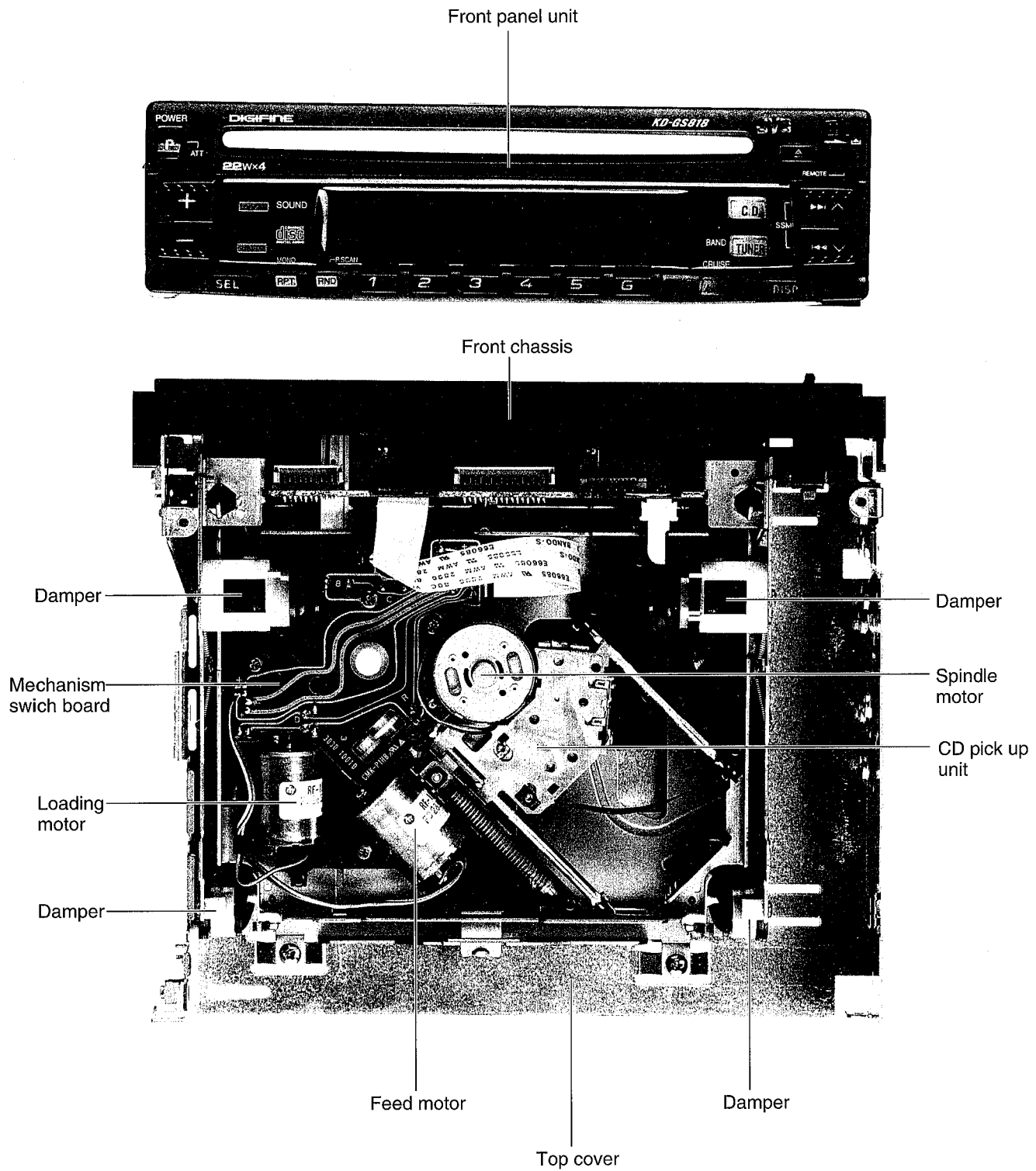


Fig.3-1

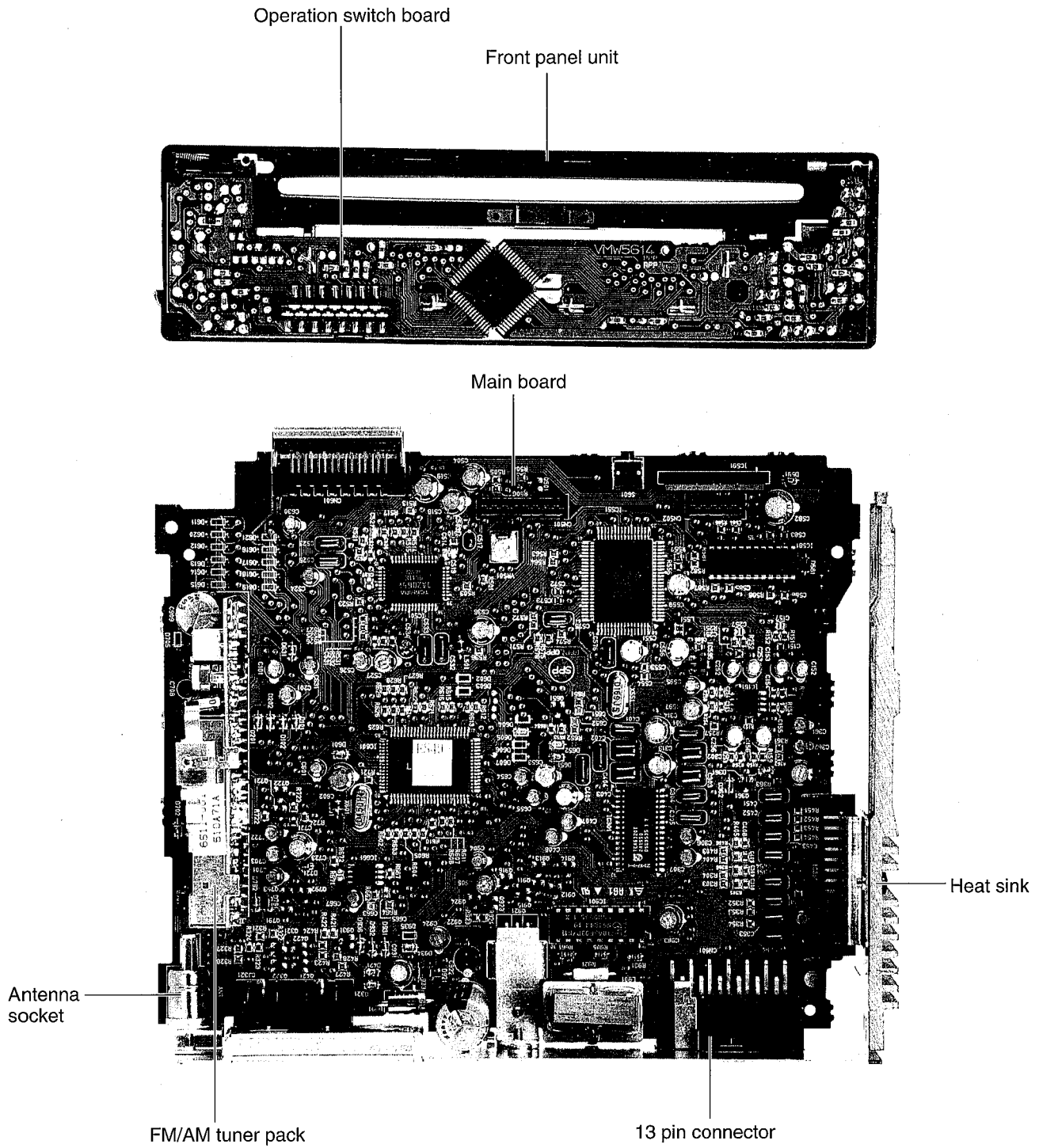


Fig.3-2

## 4. Removal of Main Parts

### ■ Detaching the front panel unit

( See Fig.4 – 1 )

Slide the Release switch in the direction of arrow to detach the front panel unit.

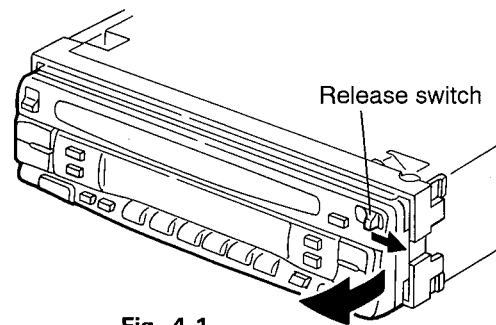


Fig. 4-1

### ■ Removing the front chassis

( See Fig. 4 – 2 )

Remove two ribs in the right side of unit and pull the front chassis forward to remove it.

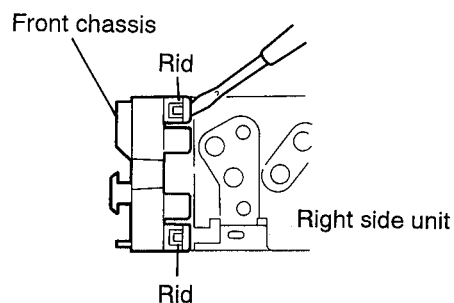


Fig. 4-2

### ■ Removing the heat sink ( See Fig.4 – 3 )

1. Turn the left side unit.
2. Remove three screws ① retaining the heat sink.

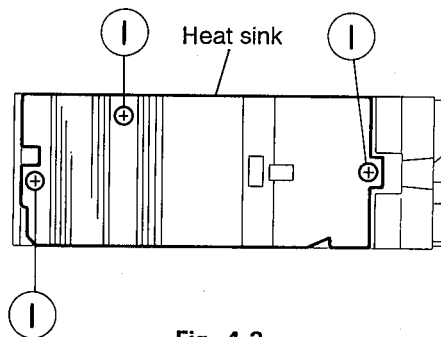


Fig. 4-3

### ■ Removing the bottom cover

( See Fig. 4 – 4 )

Turn the unit upside down then insert and turn the screw driver to remove the bottom cover.

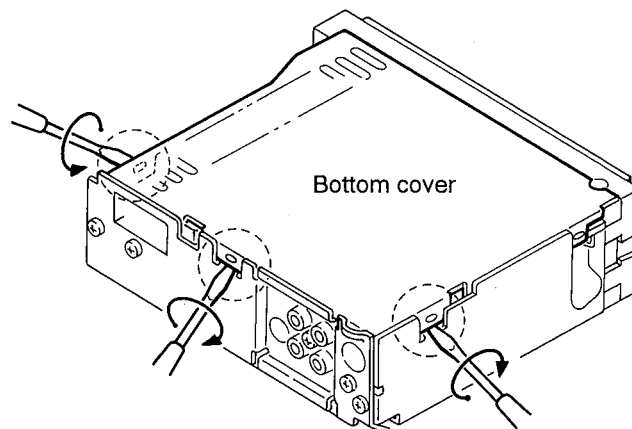


Fig. 4-4

■ Removing the main board

( See Fig.4 - 5, 4 - 6 )

1. Remove two screws ② retaining the main board.
2. Turn the back side unit.
3. Remove two screws ③ retaining the rear bracket.
4. Lift up the main board to remove it, at this time remove the connectors CN501 and CN502 connecting the main board and CD mechanism assembly.

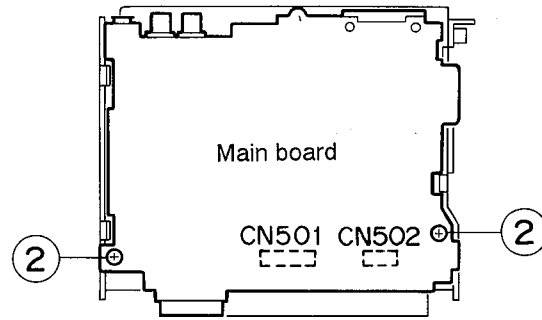


Fig. 4-5

■ Removing the CD mechanism assembly

( See Fig. 4 - 7 )

Remove four screws ④ retaining the CD mechanism assembly from the top cover.

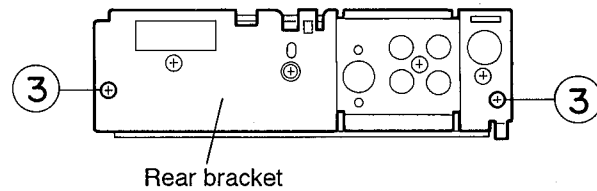


Fig. 4-6

■ Removing the operation switch board

( See Fig. 4 - 8, 4 - 9 )

1. Turn the front panel unit upside down then.
2. Remove six screws ⑤ retaining the rear cover.
3. Take the operation switch board off on the front panel.

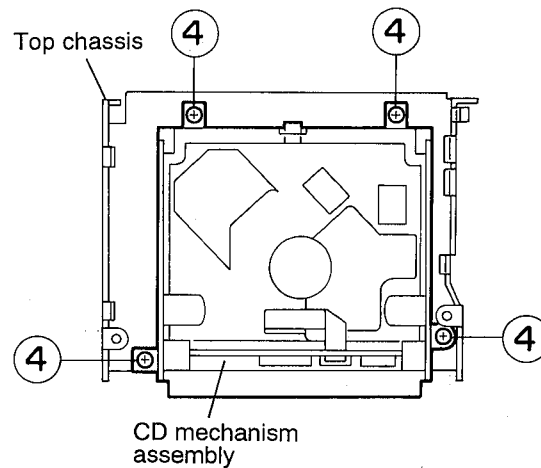


Fig. 4-7

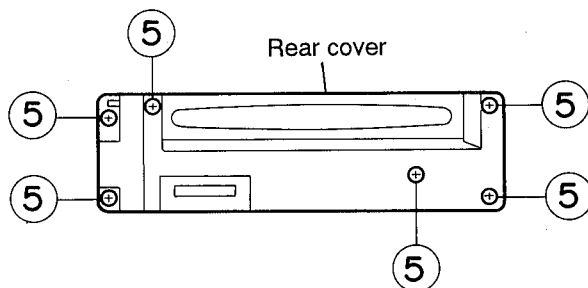


Fig. 4-8

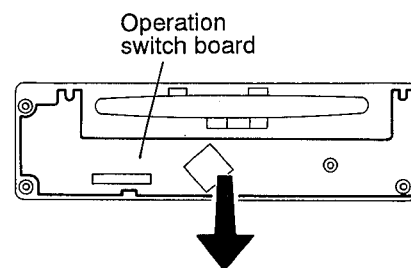


Fig. 4-9

**■ Removing the feed motor and loading motor assembly** (See Fig. 4-10-12)

1. Remove the bottom cover (See "Removing the bottom cover").
2. Remove the front cover assembly (See "Removing the front panel assembly").
3. Remove the main amplifier P.C. board assembly (See "Removing the main amplifier P.C. board assembly").
4. Remove the CD mechanism assembly (See "Removing the CD mechanism assembly").
5. From the CD mechanism assembly, remove three screws (5) retaining the switch P.C. board (See Fig. 4-10).
6. Release two engagements (A and B) retaining the switch P.C. board by spreading the engagements in the arrow direction (See Fig. 4-10).
7. From the soldered surface of the switch P.C. board, remove the blue and pink wires outgoing from the feed motor while raising the switch P.C. board (See Fig. 4-10-1).
8. From the soldered surface of the switch P.C. board, remove the red and black wires outgoing from the loading motor similarly as in Item 7 above (See Fig. 4-10-1).
9. Remove the screw (6) retaining the feed motor (See Fig. 4-10).
10. Remove the screw (7) retaining the loading motor (See Fig. 4-10).
11. From the connector on the switch P.C. board, remove the card wire outgoing from the connector on the CD mechanism control relay P.C. board (See Figs. 4-10 and 4-12).

**Note 1.** Since the switch plate under the switch P.C. board may sometimes be removed during the services, be sure to check the switch plate at the time of reassembly (See Fig. 4-11).

**Note 2.** Be sure to reassemble the switch P.C. board after the card wire has been attached to the connector.

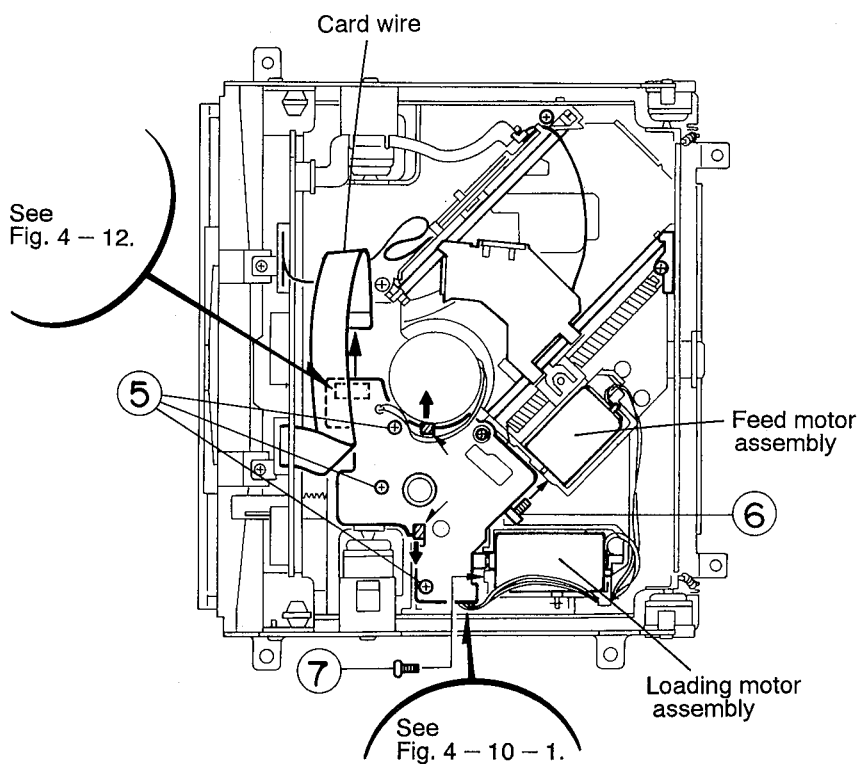


Fig. 4-10

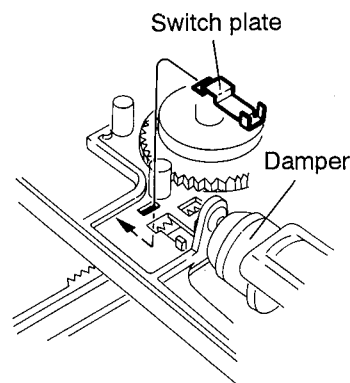


Fig. 4-11

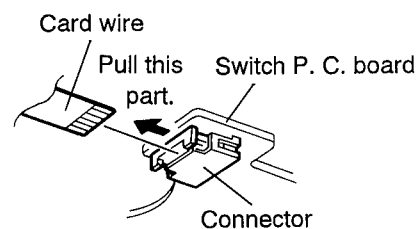


Fig. 4-12

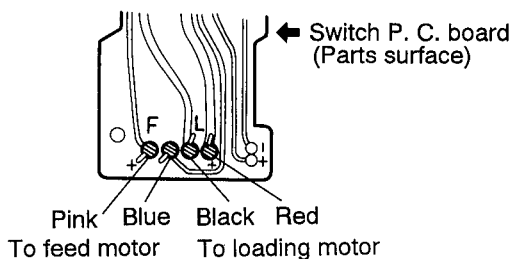


Fig. 4-10-1.

### ■ Removing the CD pickup unit

(See Fig. Figs. 4-13 ~ 4-17)

1. While moving the connector in the arrow direction as shown in Fig. 4-13, remove the 11, 4 pin flexible P.C. boards so carefully as not to damage or bend the boards.
2. From the CD mechanism control relay P.C. board, remove the card wire in the arrow direction (See Fig. 4-13).
3. Remove the screw (8) retaining the CD mechanism control relay P.C. board (See Fig. 4-13).
4. Remove only the portion A of four level springs (F and R) on the right and left sides of the CD mechanism assembly (See Figs. 4-14 and 4-15).
5. Remove only the portion C of two hang-up springs (A) on the right and left sides of the CD mechanism assembly (See Figs. 4-14 and 4-15).
6. Remove only the portion C of two backup springs (A) behind the CD mechanism assembly (See Fig. 4-16).

**Note 3.** Since a number of springs are used for this system, remove the respective springs after marking and recording the positions in advance. Moreover, the respective springs should be reassembled according to the order from the tag springs to the level springs (R) and the level springs (F) (See Fig. 4-17).

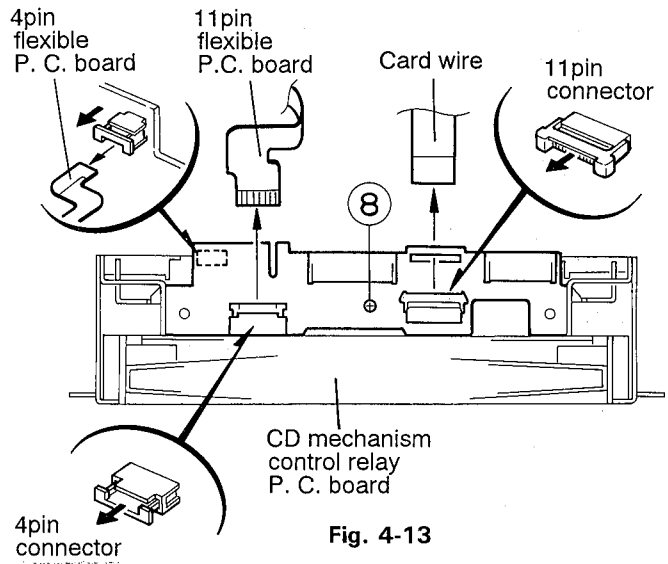


Fig. 4-13

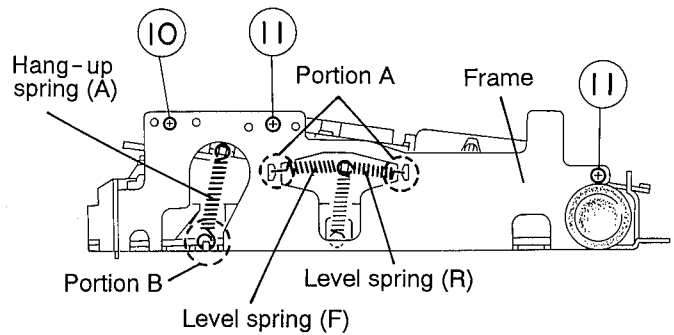


Fig. 4-14

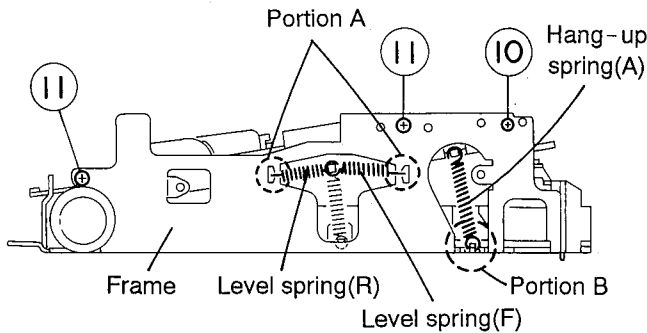


Fig. 4-15

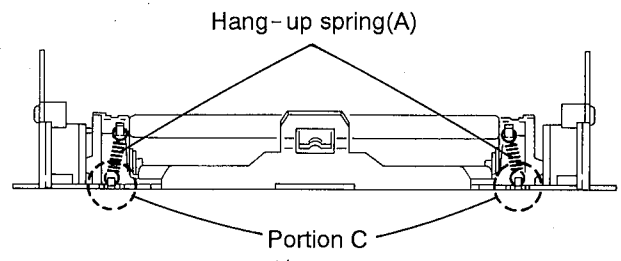


Fig. 4-16

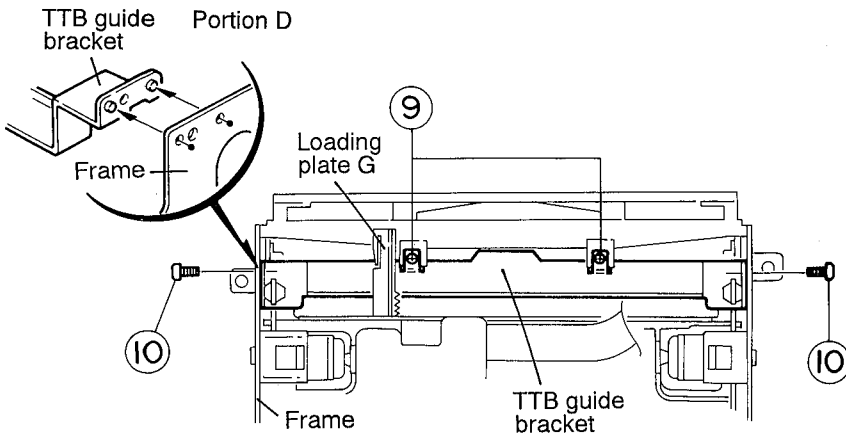


Fig. 4-18

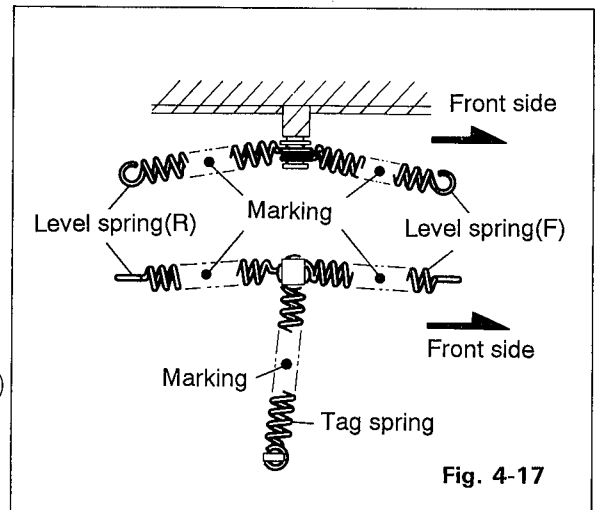


Fig. 4-17

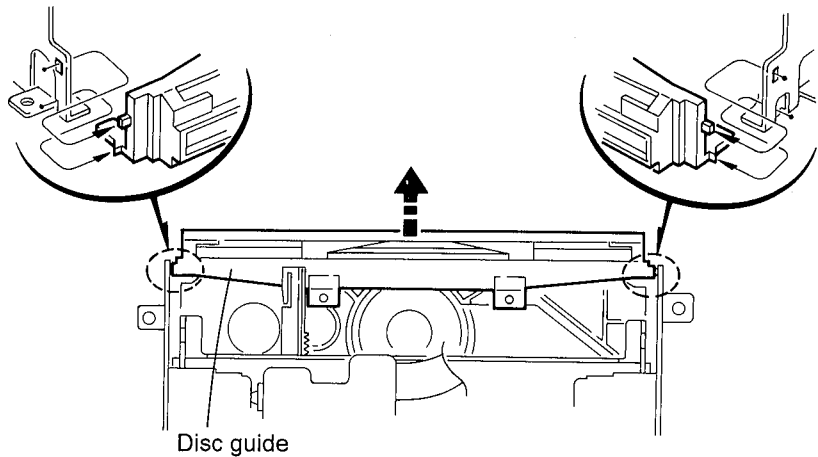


Fig. 4-19

7. By removing four screws (9 × 2 and 10 × 2) retaining the TTB guide bracket, dismount the disc guide from the frame  
(See Figs. 4-14, 4-15 and 4-18).
8. From the portion D, remove two pawls (right and left) retaining the TTB guide bracket (See Fig. 4-18).
9. Remove the disc guide in the arrow direction  
(See Fig. 4-19).
10. From both sides of the frame, remove four screws (11) retaining the damper (See Figs. 4-14 and 4-15).
11. From the right side of the CD mechanism assembly, remove only the portion E of the arm spring C beside the loading motor (See Fig. 4-20).
12. While raising the clasper, remove the CD mechanism. The CD mechanism should be removed together with the damper attached to the mechanism. Therefore, be sure not to separate the damper from the mechanism.
13. Remove only the portion of the tag spring from the CD tray assemblies (right and left) (See Fig. 4-21).
14. Open the damper side of the CD mechanism toward the center as shown in Fig. 4-21.

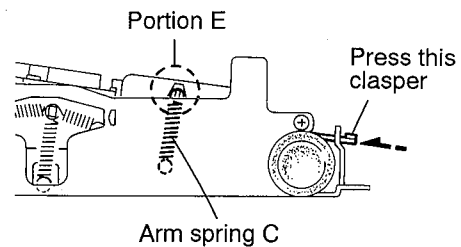


Fig. 4-20

- Note 4.** Since the spring may sometimes be separated during the work, perform the work while paying attention to the spring.
15. From the pickup guide (B), remove the flexible P.C. boards (4 and 11 pins) outgoing from the pickup unit by using tweezers. In this case, the P.C. boards should be removed so carefully as not to damage or bend the P.C. boards (See Fig. 4-21).

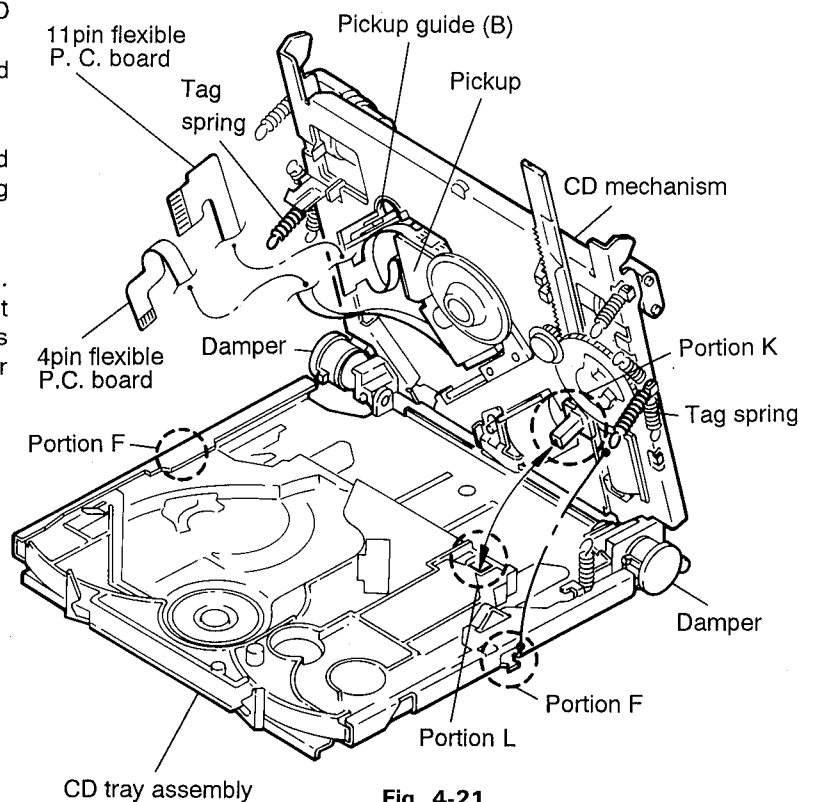


Fig. 4-21

## ■ Removing the pickup

(See Figs. 5-22 and 5-23)

1. By loosening the screw (12) retaining the pickup (PU) shaft (A), remove the screw (13) and dismount the shaft holder (See Figs. 4-22 and 4-23).
2. Remove the PU shaft (A) while pulling it in the arrow direction (See Fig. 4-23).
3. By removing two screws (14) retaining the nut holder, dismount the nut holder (See Fig. 4-23).

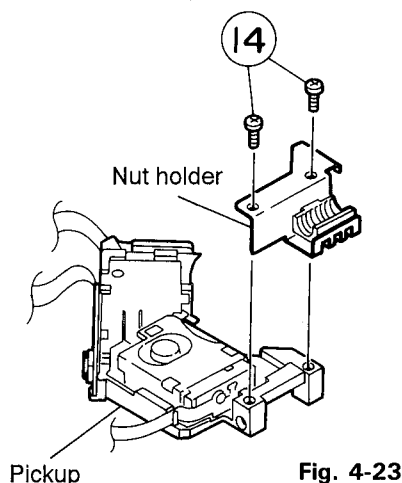


Fig. 4-23

■ Assembling the CD pickup unit (Basically, assemble the unit according to the opposite order of removal).

### ● Assembly of pickup unit (See Figs. 4-22 ~ 4-25)

1. In advance, pass the 11 pin flexible P.C. board toward the lower side of the pickup guide (B) (See Figs. 4-24 and 4-25).
2. Attach the nut holder to the pickup (See Fig. 4-23).
3. Insert the PU shaft (A) to the pickup and press it fully to the end on the TT base side (See Fig. 4-22).
4. After attaching the shaft holder, tighten the loosened screw (12) (See Fig. 4-22).

### ● Setting of flexible P.C. board (11 and 4 pins)

(See Figs. 4-24 ~ 4-31)

1. After turning the CD mechanism over, the #11 pin flexible P.C. board which has been passed in advance should be inserted to the hole at the portion G on the pickup guide (Step 1) (See Fig. 4-24).
2. After passing the 11 pin flexible P.C. board down to the pawl at the portion H on the pickup guide as shown in Figs. 4-24 ~ 4-26, set the flexible P.C. board according to the order from Step 2 → Step 3 → Step 4.

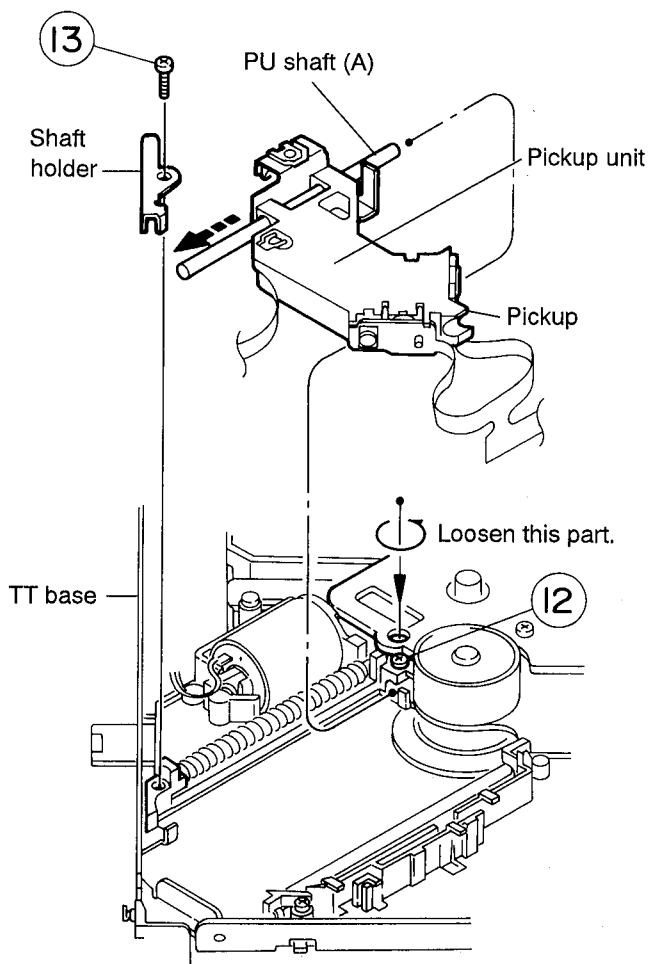


Fig. 4-22

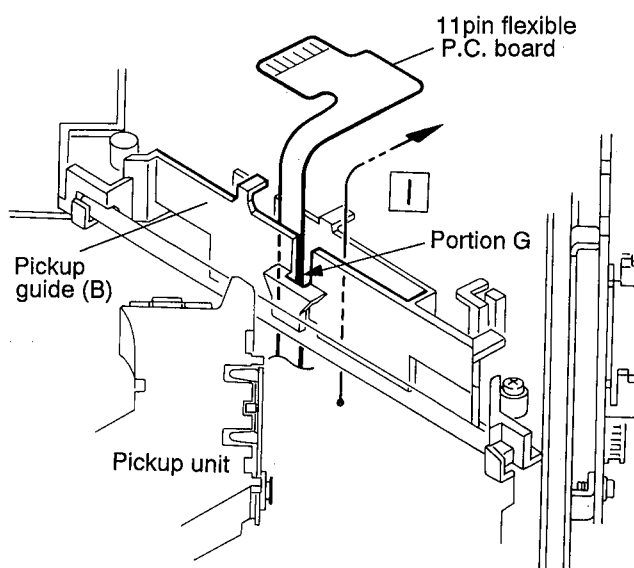


Fig. 4-24 (Back of CD mechanism)



3. After turning the CD mechanism over in Step 95), end setting of the 11 pin flexible P.C. board in Step 6] as shown in Figs. 4-27 and 4-28. The states of the P.C. board which has been set are as shown in Fig. 4-28).
4. Fold the 4 pin flexible P.C. board in two as shown in Figs. 4-29 and 4-30, and pass this P.C. board through the pawl at the portion I on the pickup guide (B). Next, set the P.C. board by passing it through the groove at the portion J.
5. The states of the flexible P.C. board which has been set are as shown in Fig. 4-31.

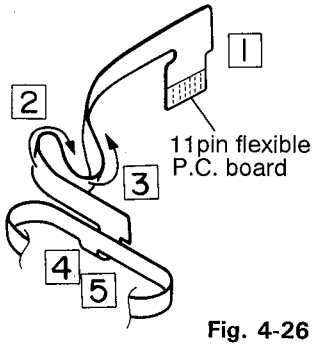
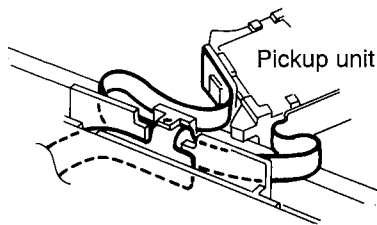
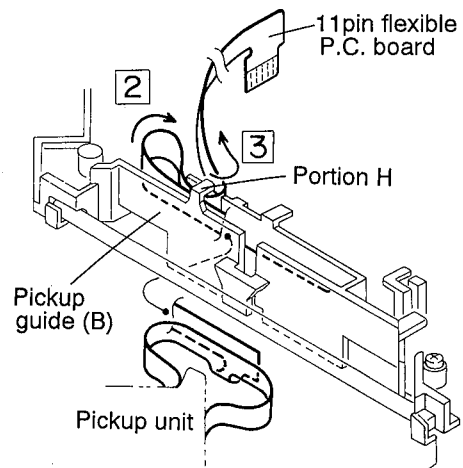


Fig. 4-26



(11 pin flexible P.C. board which has been set on the back of CD mechanism.)

Fig. 4-28 (Back of CD mechanism)



[Continued to Figs. 4-26 and 4-27]

Fig. 4-25 (Back of CD mechanism)

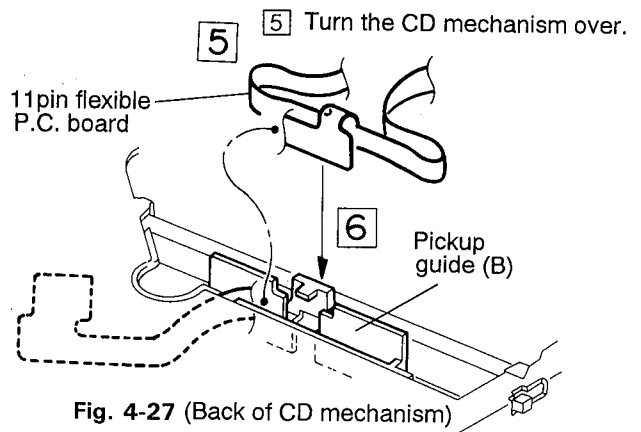


Fig. 4-27 (Back of CD mechanism)

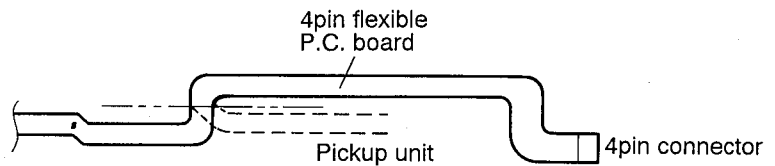
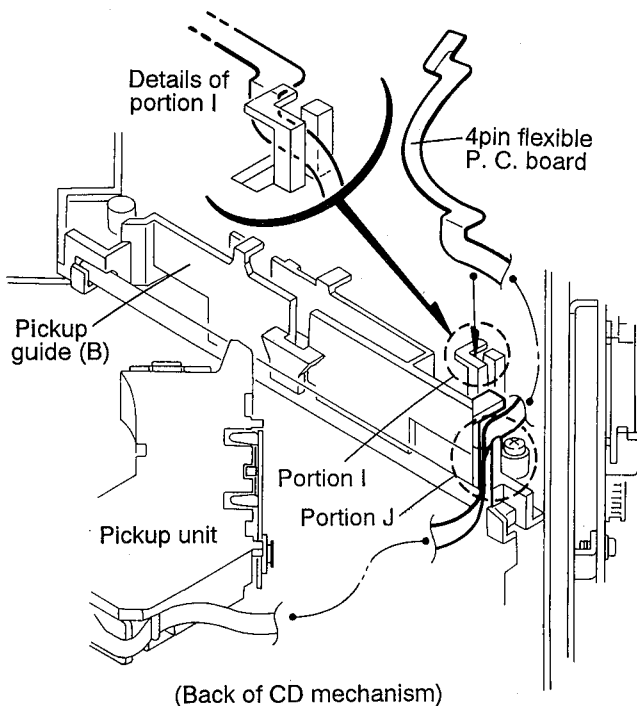


Fig. 4-29



(Back of CD mechanism)

Fig. 4-30

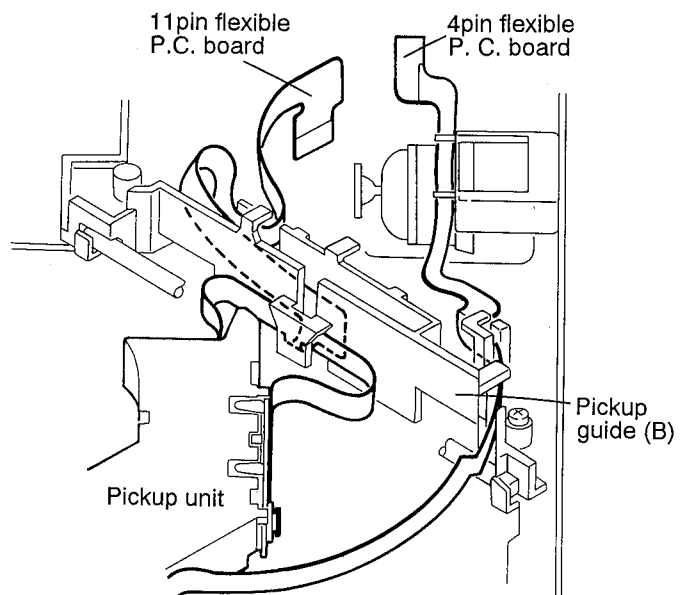


Fig. 4-31

**● Assembling the CD mechanism**

1. Attach the pickup.
2. Close the portion K on the CD mechanism side while aligning it to the portion L of CD tray assembly (See Fig. 4-21).
3. Hang the arm spring C on the portion E as shown in Fig. 4-20.
4. Hang the tag spring on the portion F of CD tray assembly as shown in Fig. 4-21.
5. After inserting the CD mechanism assembly diagonally to the front side of the frame, assemble the mechanism by inserting the clasper (provided on the rear side) into the hole at the portion of the frame while pressing the clasper (See Fig. 4-32).

**Note 4.** When the mechanism is restored to the specified position while pressing the rear dampers on the right and left sides toward inside, then the mechanism can be assembled easily.

**Note 5.** After turning back the frame, make sure that the pawl retaining the damper portion P has been engaged correctly with the hole at the portion Q of the frame as shown in Fig. 4-32.

6. Tighten four screws retaining the right and left side dampers (See Figs. 4-14 and 4-15).
7. Mount the disc guide on the frame (See Fig. 4-19).
8. Attach the TTB guide bracket (See Fig. 4-18).

**Note 6.** Attach the TTB guide bracket while passing the lower side of the loading plate G (for preventing damage to the loading plate G).

9. Set the respective springs to the specified positions (See Figs. 4-14 ~ 4-17).
10. Attach the CD control relay P.C. board (See Fig. 4-13).
11. Connect the 4 pin flexible P.C. board to the connector on the the CD control relay P.C. board(See Fig. 4-33).
12. Pass the 11 pin flexible P.C. board through the groove at the portion M of the CD control relay P.C. board and connect it to the connector (See Fig. 4-33).
13. Connect the card wire to the connector (See Fig. 4-33).

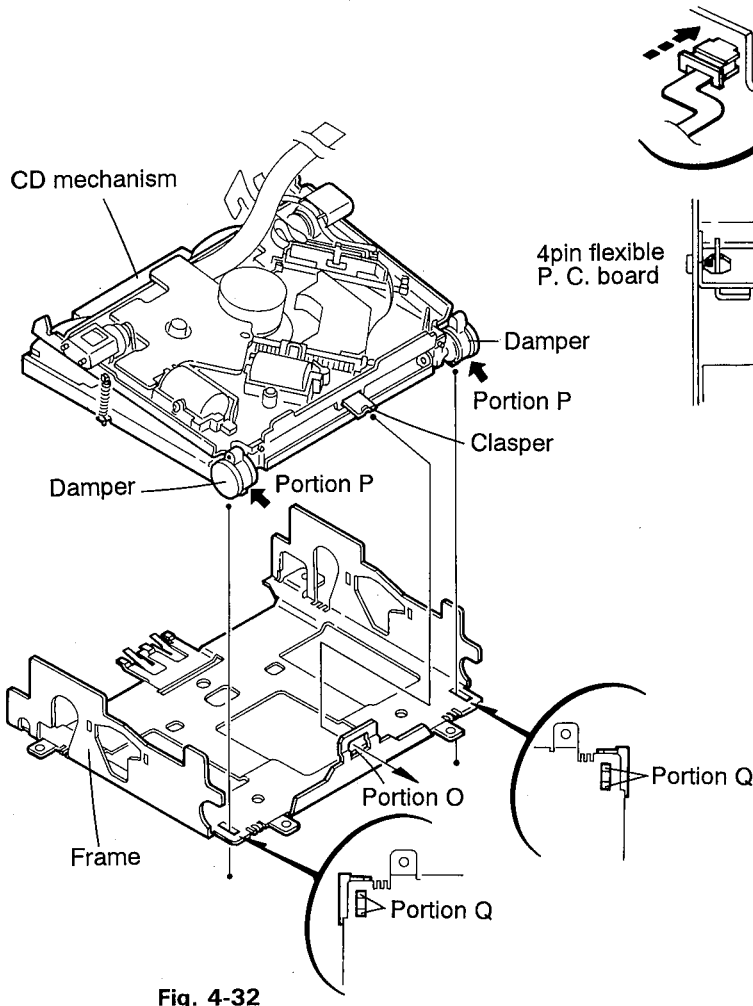


Fig. 4-32

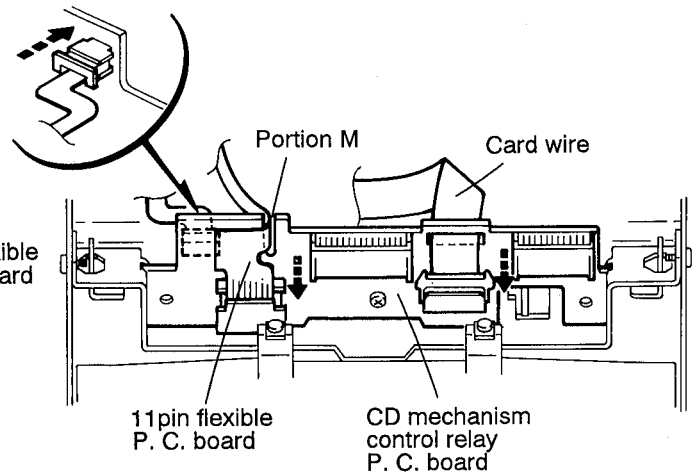


Fig. 4-33

# 5. Main Adjustment

## ■ Equipment and measuring instruments used for adjustment

- Electronic voltmeter
- Audio frequency oscillator  
(range:50~20kHz and output 0 dB with impedance of 600 Ω )
- Attenuator (impedance;600 Ω )
- Frequency counter
- AM Standard signal generator
- FM Standard signal generator
- Wow & flutter meter
- Extension cord jig  
EXT – GS001 – 16P  
EXT – GS001 – 10P
- Standard disc  
JVC : CTS – 1000

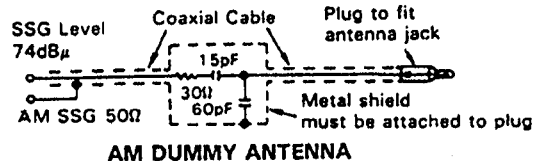
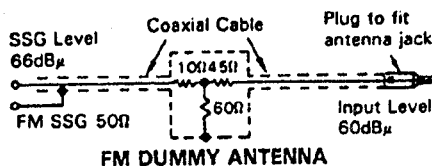
## ■ Condition for measurement

- Power Supply ..... DC14.4V  
(Reduced Voltage:10.5V)
- Load ..... 4 Ω  
(4- speaker connection)
- BASS/TRE, FADER ..... Center
- Main volume ..... Position with an output level of 1.4V during VTT724 playback

## ■ Tuner section

- **[FM]**;400Hz, 22.5kHz deviation(MONO)
- **[FM]**STEREO ;1kHz, 67.5kHz deviation, pilotsignal 7.5kHz, 66dB μ V
- **[AM]**;400Hz, 30% modulation ,74dB μ V
- Output impedance ;50 Ω

## ■ Dummy antenna



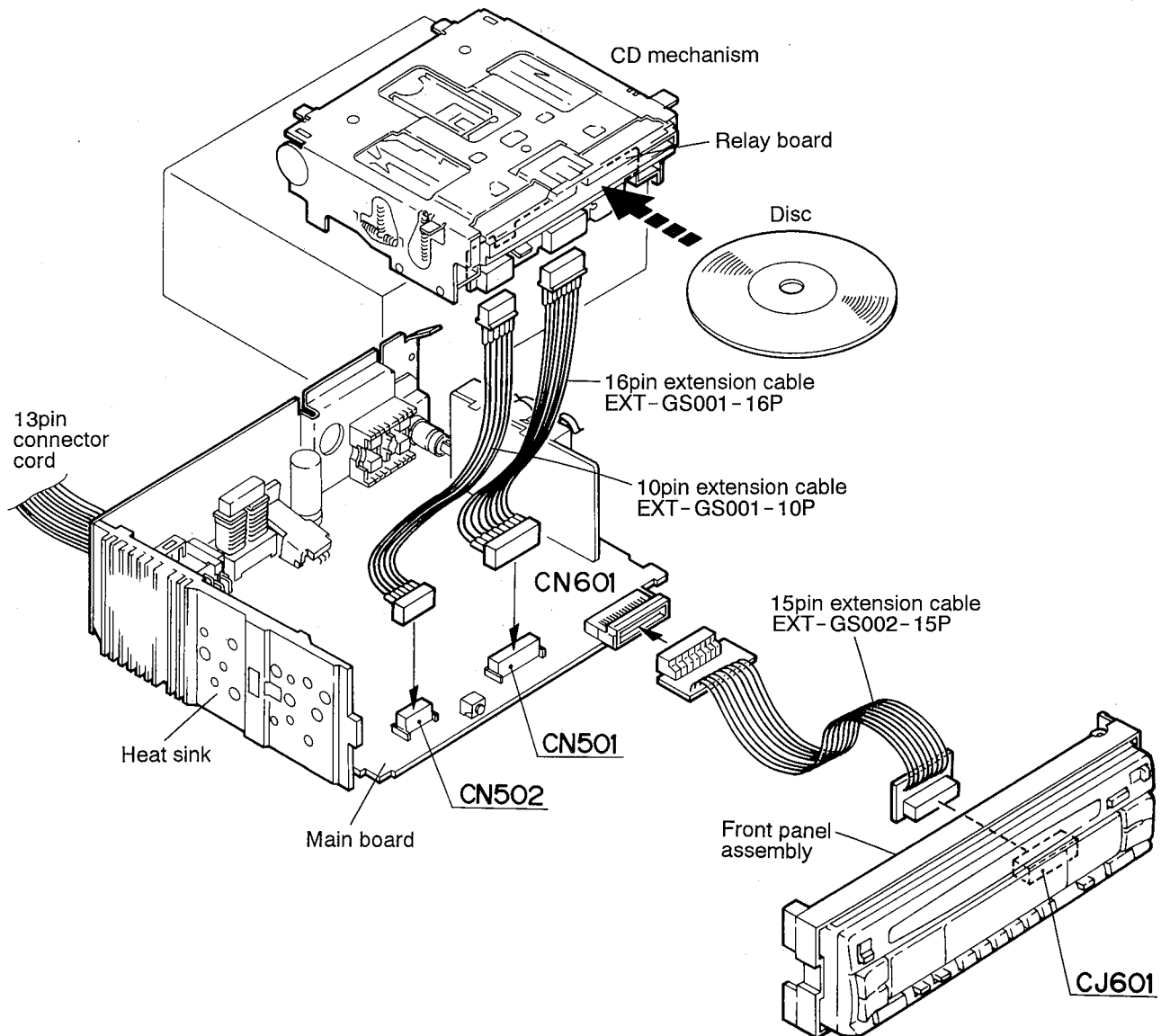
## ■ Preset memory Initialization

Band	Preset Memory					
	M1	M2	M3	M4	M5	M6
FM(MHz)	87.5	89.9	97.9	105.9	107.9	87.5
AM(kHz)	530	600	1000	1500	1710	530

- Manual Tuning Up/Down Frequency
  - [FM]**;200kHz Step
  - [AM]**;10kHz Step

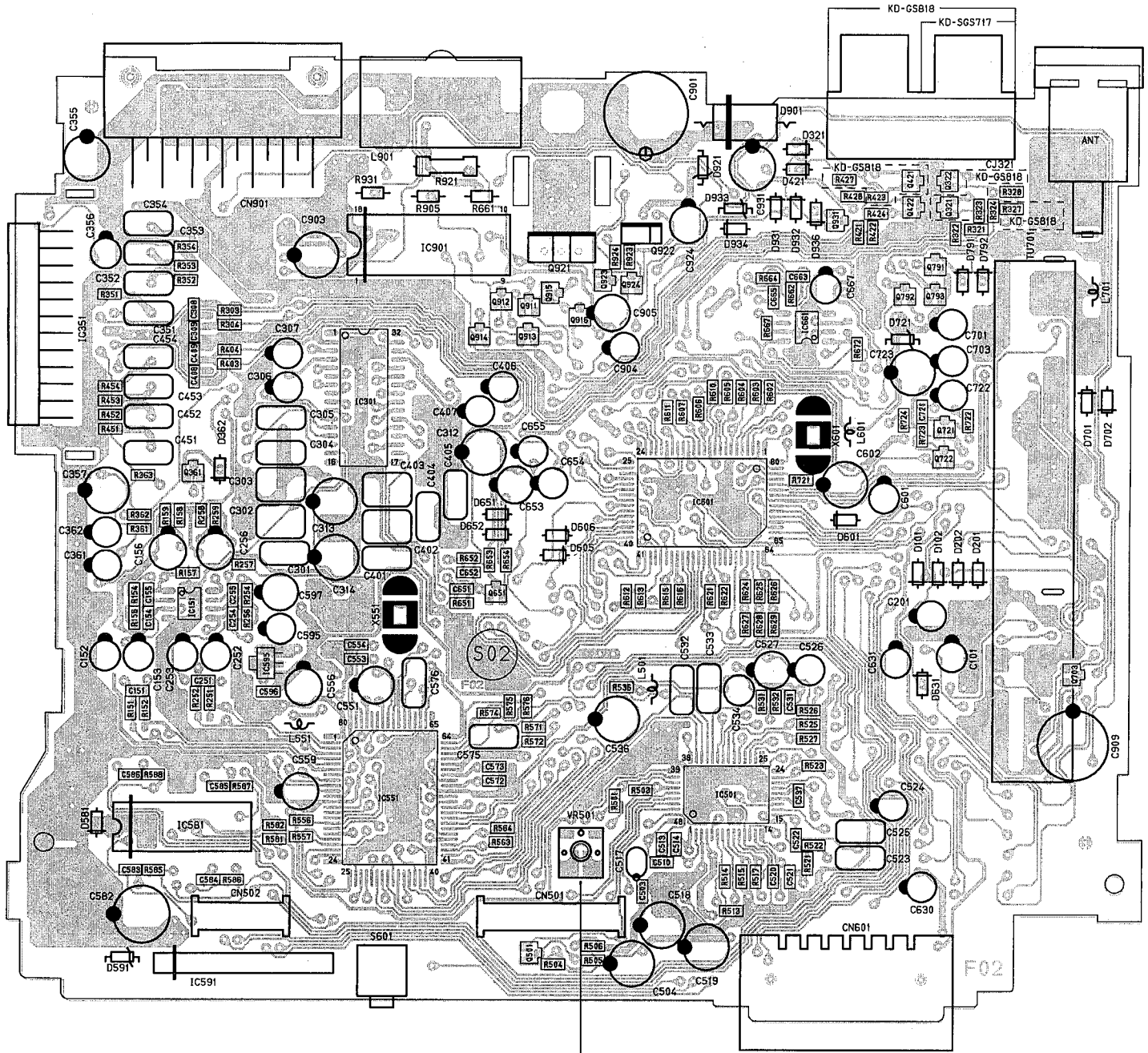
■ Connecting procedures of extension cables for check and adjustment

1. Detach the front panel.
2. remove the front chassis.
3. Remove the heat sink.
4. Remove the bottom cover.
5. Remove the main board assembly.
6. Remove the CD mechanism assembly.
7. Fit the heat sink to the main board assembly.
8. Fit the front panel to the front chassis.
9. Connect to the connector CN601 on the main board and to the connector CJ601 on the operation switch board.
10. Connect the 16 - pin connector on the CD mechanism relay board and the 16-pin connector for CN501 on the main board with the 16-pin connector extension cable, while connect the 10-pin connector on the CD mechanism relay board and the 10-pin connector CN502 on the main board with the 10-pin connector extension cable respectively.
11. Connect the 15-pin connector CN601 on the main board and connector CJ601 on the operation switch board with the 15-pin extension cable.
12. Connect the 13-pin cord assembly to the set, and also connect the antenna, speakers, power supply necessary for check and adjustment.
13. Load the CD mechanism with the test disc CT-1000.



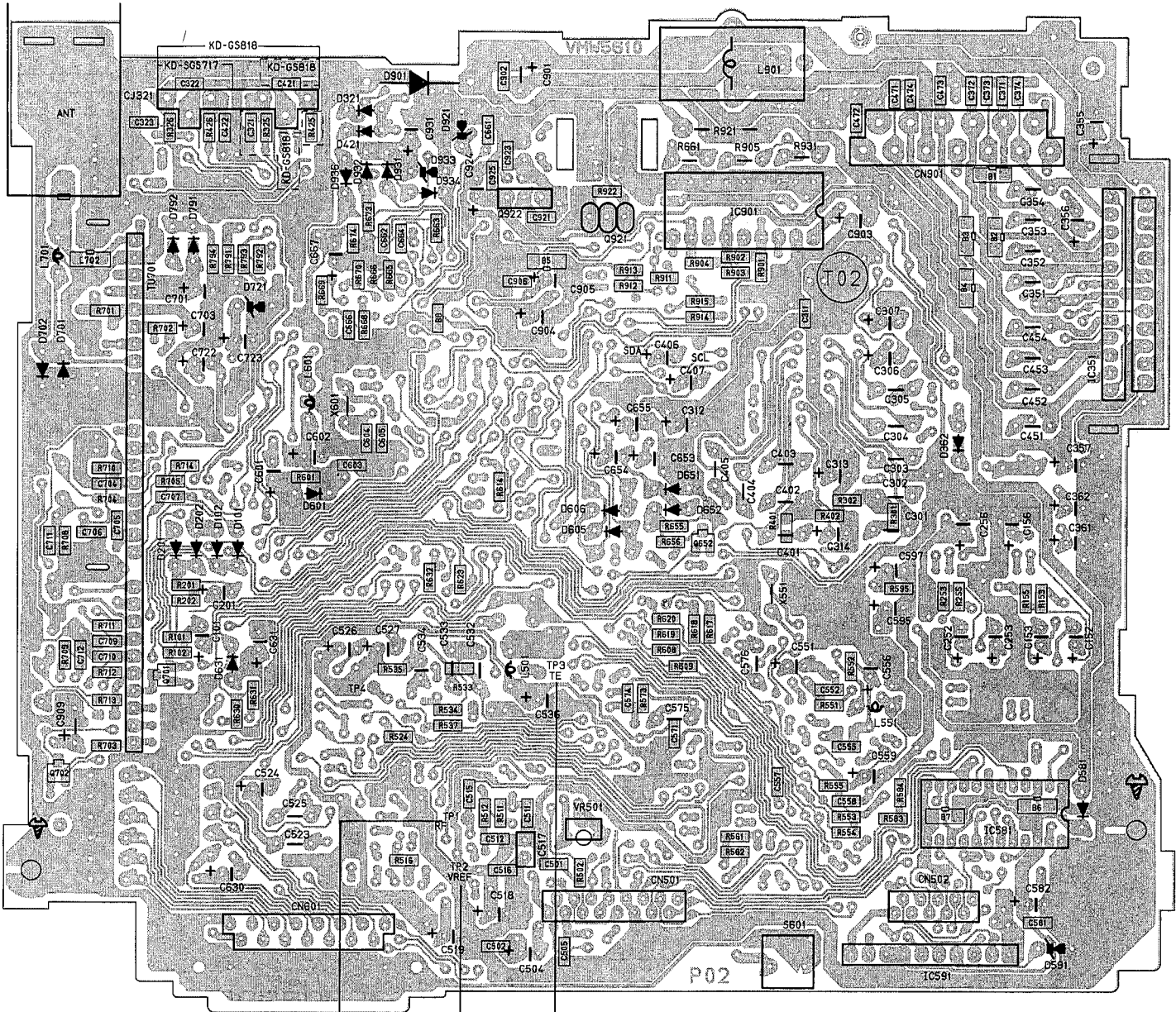
■ Arrangement of Adjusting and Test Points

(Parts side)



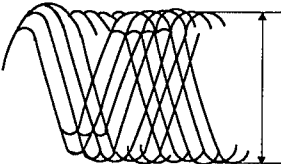
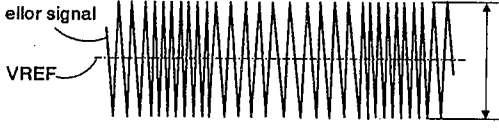
Tracking offset adj. VR501

(Pattern side)



TP1 (RF)  
TP2 (VREF)  
TP3 (TE)

■ CD section

Items	Conditions	Adjustment and Confirmation procedure	Standard Value	Adjusting
1. Jitter check	Measuring instrument Oscilloscope Test point TP1: Hot side TP2: GND side	Connect the jitter meter between TP1 and TP2 and when test disc (track 1) is played, confirm that the meter reading is 26n-sec or less.	26n-sec or less	
2. RF level (eye pattern) check	Measuring instrument Oscilloscope	Connect the oscilloscope between TP1 and TP2 and when test disc (track 1) is played, confirm that peak-to-peak value of oscilloscope waveform is within 1.3V ± 0.3V. Eye-pattern waveform 	within 1.3V ± 0.3V.	
3. Tracking offset adjustment	Measuring instrument Oscilloscope TP2:oscilloscope ground side (VREF level) TP3:oscilloscope hot side Note1 The oscilloscope input should be DC-coupled. Note 2 Adjust VR501 so that the waveform becomes vertically symmetrical to the reference voltage of servo.	1. Connect the oscilloscope between TP2(VREF) and TP3(TE). 2. Play test disc (track 1). 3. Connect pin 64 (TP601) of IC601 (microprocessor) to the GND 4. Short circuit between TP4 and TP2 during CD play. 5. Since the waveform of tracking error signal displayed by the oscilloscope goes up and down when VR501 has been adjusted, Adjust VR501 so that the center of the waveform amplitude becomes a reference voltage value of servo(VREF). Tracking offset waveform 	Adjust the center of waveform amplitude to the reference voltage value of servo(VREF).  Note 3 VREF: Ground level on the oscilloscope	VR501
4. Play output level checking	Measuring equipment Electronic voltage meter	When test disc (track 1) is played, check that the output level is 1.45V +0.3V (with 20-kohm load).	1.45V ± 0.3V	
5. Outermost circumference		Directly access the outer circumference track 31, check that play is performed normally and that abnormalities including sound skipping do not occur.		
6. Operation checking from outer to inner circumference		Skip from the outer circumference track to track 1 and check the time until play starts. Normally it is less than 10 seconds.	Less than 10 seconds	

# 6. Main IC Block Diagram

## IC301: TEA6320T (E. VOLUME)

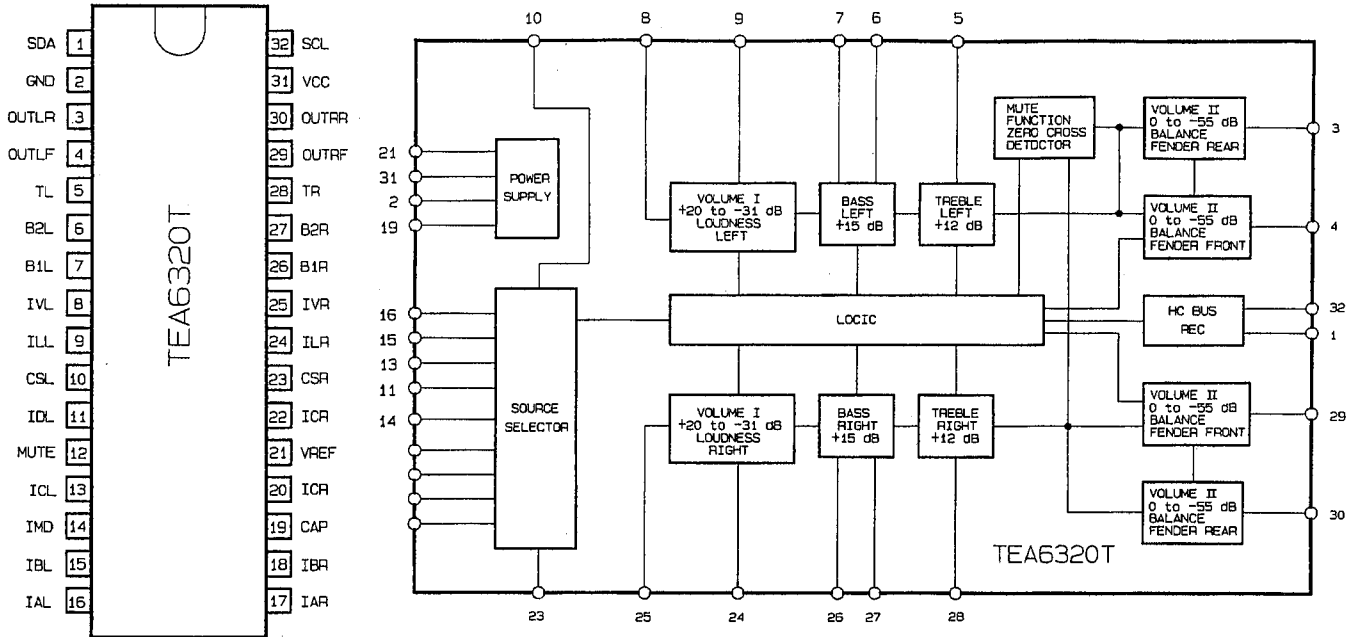


Fig. 6-1

## IC551: TC9284BF (DATA CONTROL)

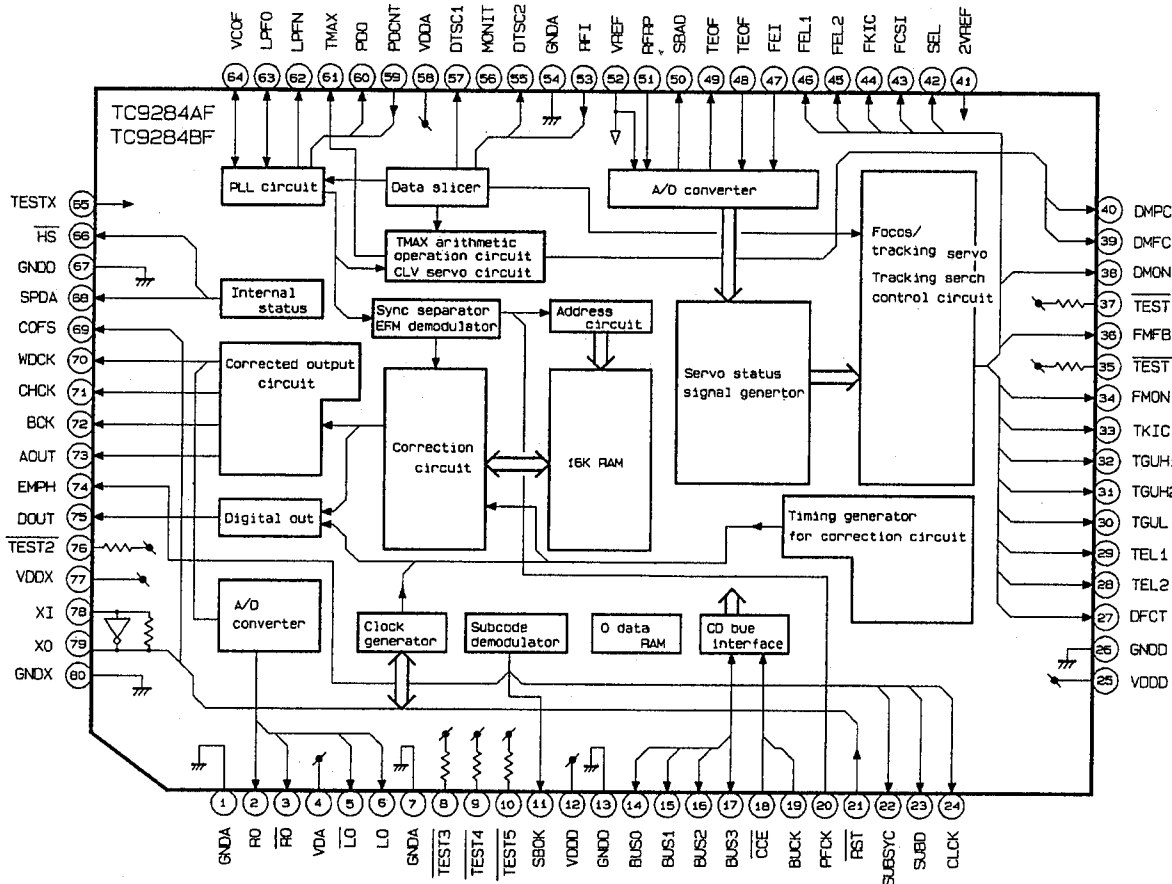


Fig. 6-2



■ IC951: LC75823E (LCD DRIVER)

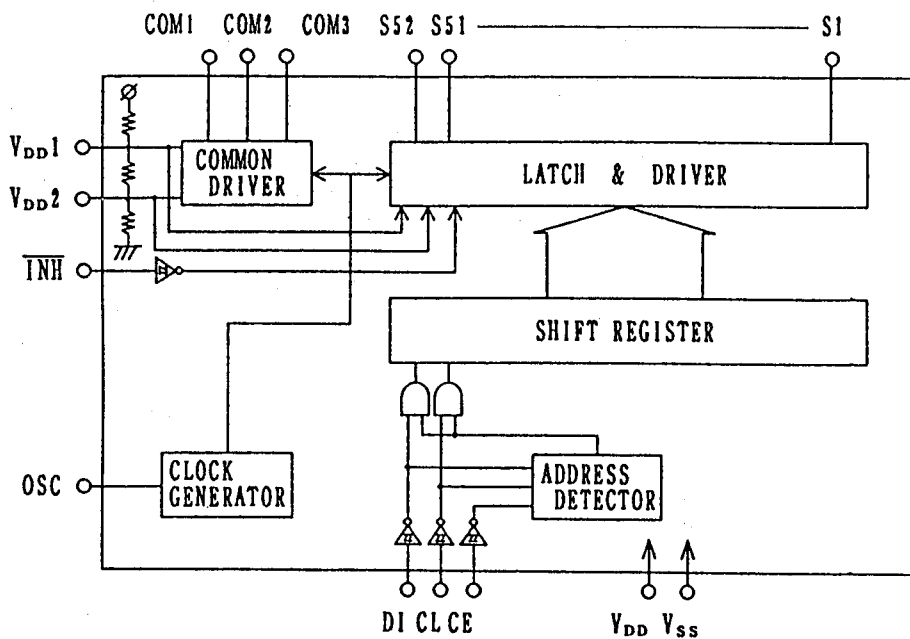


Fig. 6-3

■ IC601: LC72362N (CENTRAL PROCESSING UNIT)

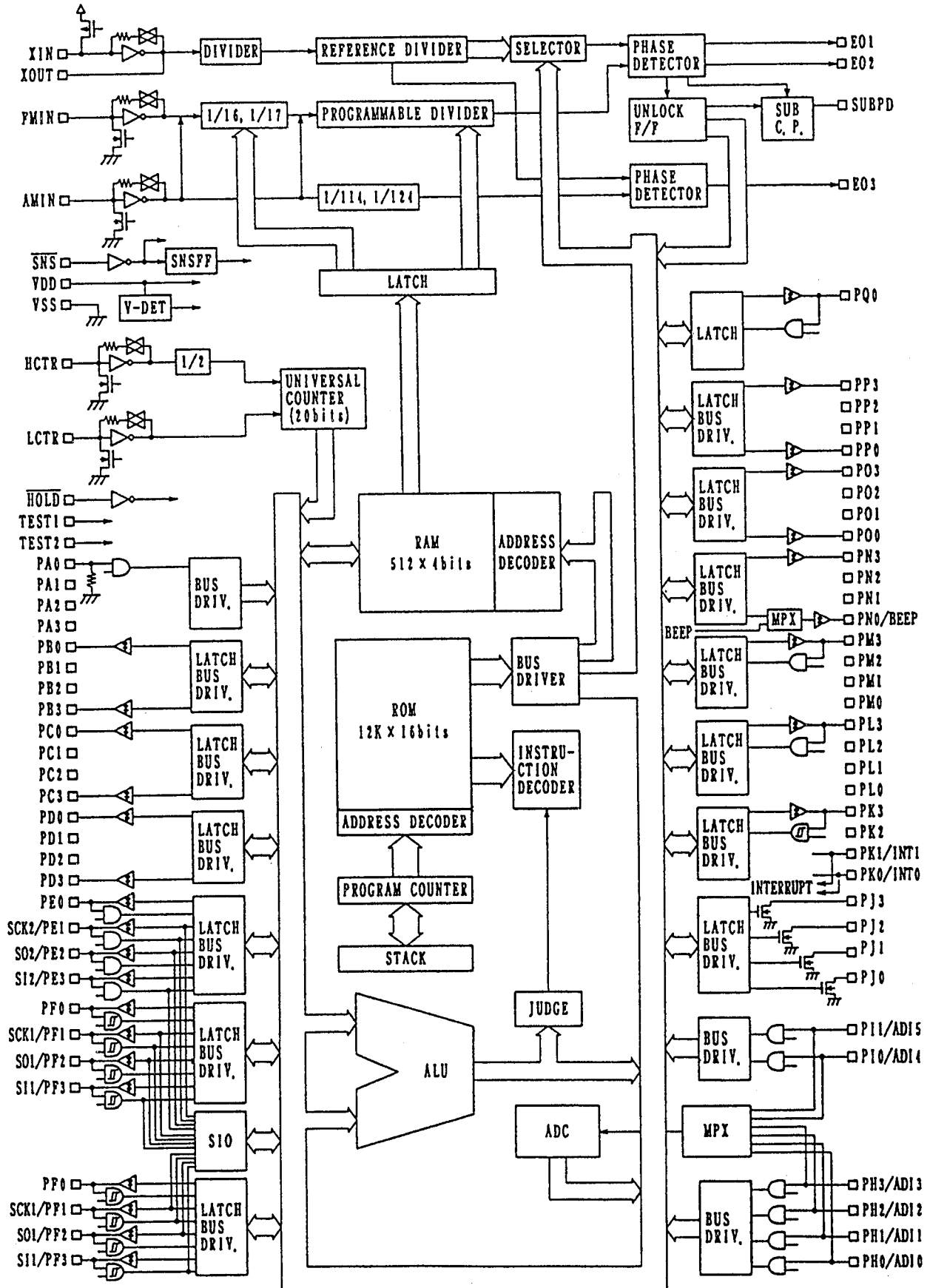


Fig. 6-4

## Description of pin function

## ■ IC601: LC72362N (CENTRAL PROCESSING UNIT)

No.	Pin cord	Description		No.	Pin cord	Description	
1	Xin	4.5 MHz crystal oscillator connection pin		41	BAND 2	MW/LW band select signal output	H
2	GND			42	BAND 1	FM/AM band select signal output	H
3	E .VOLUME IN	Electronic volume data input		43	AGC	AGC control signal output	H
4	E .VOLUME SO	Electronic volume data output		44			
5	E .VOLUME SC	Electronic volume clock output		45	RESR	Microcomputer reset pin	L
6	EJECT	Eject key input	L	46	P. SAVE 1	Power save detection 1	L
7	GND			47	SD	SD (station detector) signal input	H
8	LCD SO	LCD driver data output		48	MO/ST	Mono control signal output: H; Stereo signal input: L	
9	LCD SCK	LCD driver clock output		49	REST	Rest switch detection	L
10	CCE	Chip enable signal output to TC9284	L	50	L .FINISH	Loading complete switch detection	L
11	BUS 0	Data output 0 to TC9284		51	L .START	Loading start switch detection	H
12	BUS 1	Data output 1 to TC9284		52	DISC SELECT	8 cm disc selection detected	L
13	BUS 2	Data output 2 to TC9284		53	VOISE REST	UPD7758 reset signal	L
14	BUS 3	Data output 3 to TC9284		54	DETACH	Front panel detach detection	H
15	BUCK	Communication clock output to TC9284		55	REMOCON	Remote control signal input	
16	LSI REST	Reset signal output to TC9284	L	56	P. SAVE 2	Power save detection 2	L
17	LM 0	Loading motor control signal output (fwd)	H	57	LCD CE	Chip enable signal output to LCD driver	L
18	LM 1	Loading motor control signal output (rev)	H	58	CD ON	CD power control signal output	H
19	CD REMOTE	CD play remote output	H	59	RELAY	Power relay control signal output	L
20	TUNER	Tuner ON remote output	H	60	MUTE	Voice muting control signal output	L
21	INH	LCD inhibit output (LCD display ON/OFF)	H	61	KEY 0	Key AD input pin 0	
22				62	KEY 1	Key AD input pin 1	
23	KS 3	Initial setting output pin 3		63	KEY 2	Key AD input pin 2	
24	KS 2	Initial setting output pin 2		64	KEY 3	Key AD input pin 3	
25	KS 1	Initial setting output pin 1		65	LEVEL . IND.	Level meter AD input pin	
26	KS 0	Initial setting output pin 0		66	SM	S meter (signal intensity) signal input	
27	K 3	Initial setting input pin 3		67			
28	K 2	Initial setting input pin 2		68	SENS	Power reduction sense pin	L
29	K 1	Initial setting input pin 1		69	AM IF COUNT	AM IF count signal input	
30	K 0	Initial setting input pin 0		70	FM IF COUNT	FM IF count signal input	
31	Vdd	Power supply		71			
32	BUSY	UPD7758 voice output detection input	L	72			
33	START	UPD7758 voice output start input	L	73	Vdd	Power supply pin	
34	I 5	Data output 5 to UPD7758		74	AM OSC	AM local oscillator signal input	
35	I 4	Data output 4 to UPD7758		75	FM OSC	FM local oscillator signal input	
36	I 3	Data output 3 to UPD7758		76	GND	Ground pin	
37	I 2	Data output 2 to UPD7758		77			
38	I 1	Data output 1 to UPD7758		78	ERROR OUT	PLL error signal output	
39	I 0	Data output 0 to UPD7758		79	GND		
40	IF RQ	IF count request output	H	80	X out	4.5 MHz crystal oscillator connection pin	

# 7. Analytic Drawing and Parts List

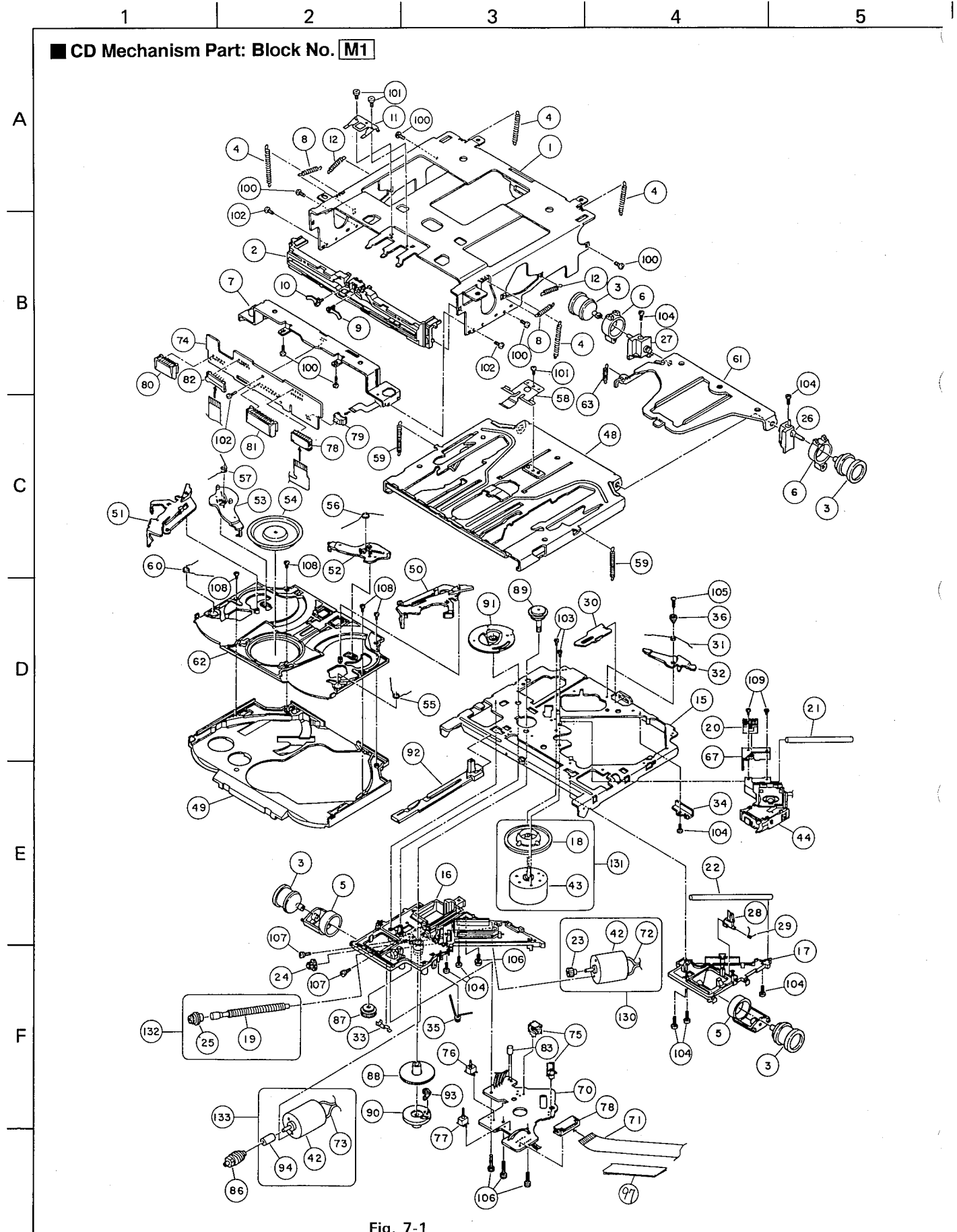


Fig. 7-1



■ CD Mechanism Parts List

BLOCK NO.

△	REF.	PARTS NO.	PARTS NAME	REMARKS	QTY	SUFFIX	CLR
	1	30300126T	FRAME(J)		1		
	2	30300119T	DISC GUIDE(BP)		1		
	3	30300104T	DAMPER		4		
	4	30300105T	HANG UP SP.A		4		
	5	30300124T	DAMPER BKT.(F)		2		
	6	30300125T	DAMPER BKT.(R)		2		
	7	30300120T	TTB GUIDE BKT(B)		1		
	8	30300121T	LEVEL SPRING(F)		2		
	9	30300113T	DISC STOPPER R		1		
	10	30300114T	DISC STOPPER L		1		
	11	30300127T	DS SP.PLATE(J)		1		
	12	30300122T	LEVEL SPRING(R)		2		
	15	30300501T	T T BASE		1		
	16	30300502T	FEED MOTOR BASE		1		
	17	30300503T	PICK UP GUIDE B		1		
	18	*****	TURN TABLE		1		
	19	*****	FEED SCREW		1		
	20	30300506T	NUT		1		
	21	30300507T	PU SHAFT(A)		1		
	22	30300508T	PU SHAFT(B)		1		
	23	*****	PU GEAR(A)		1		
	24	30300510T	PU GEAR(B)		1		
	25	*****	PU GEAR(C)		1		
	26	30300512T	T GID.BAS.BKT(R)	RF300C-11440C	1		
	27	30300513T	T GID.BAS.BKT(L)		1		
	28	30300514T	T GUIDE B.STPR.		1		
	29	30300515T	TGB STPR.SPRING		1		
	30	30300516T	CLASPER		1		
	31	30300517T	CLASPER SPRING		1		
	32	30300518T	CLASPER ARM		1		
	33	30300519T	SW.PLATE		1		
	34	30300520T	SHAFT HOLDER		1		
	35	30300521T	THRUST SPRING		1		
	36	30300522T	COLLAR		1		
	42	*****	MOTOR	RF130CH-12250C	1		
	43	*****	MOTOR	RF130CH-12250C	1		
	44	*****	MOTOR	RF300C-11440C	1		
	44	OPTIMA-60C	PICK-UP	OPTIMA-60MZ	1		
	48	30300601T	TRAY GUIDE BASE		1		
	49	30300602T	CD TRAY BASE		1		
	50	30300604T	SELECT ARM(R)		1		
	51	30300605T	SELECT ARM(L)		1		
	52	30300619T	STOPPER(R)A		1		
	53	30300620T	STOPPER(L)A		1		
	54	30300608T	CLAMPER		1		
	55	30300609T	S ARM(R)SPRING		1		
	56	30300621T	STOPPER(R)SP.A		1		
	57	30300622T	STOPPER(L)SP.A		1		
	58	30300612T	CLAMP SP.PLATE		1		
	59	30300613T	TAG SPRING		2		
	60	30300614T	S ARM(L)SPRING		1		
	61	30300616T	CLAMPER ARM		1		
	62	30300618T	CD TRAY COVER A		1		
	63	30300617T	C ARM SPRING		1		

BLOCK NO. M1MM1111

△ REF.	PARTS NO.	PARTS NAME	REMARKS	QTY	SUFFIX	CLR
67	30300701T	NUT HOLDER		1		
70	30301001T	SW.PCB		1		
71	30301003T	F-FFC		1		
72	*****	WIRE(F)		1		
73	*****	WIRE(L)		1		
74	30301009T	CONNECTOR PCB(J		1		
75	64180401T	DETECTOR SW	FOR DISC,P.U.	2		
76	64020414T	SWITCH		1		
77	64020415T	SWITCH		1		
78	681402156T	CONNECTOR	52089-1110	2		
79	681402161T	CONNECTOR	52030-0410	1		
80	68150228T	CONNECTOR	TKC-F10P-K3	1		
81	68150229T	CONNECTOR	TKC-F16P-K3	1		
82	68170211T	CONNECTOR	6200117012	1		
83	68210102T	CONDENSOR		1		
86	30301101T	LOADING GEAR(A)		1		
87	30301102T	LOADING GEAR(B)		1		
88	30301103T	LOADING GEAR(C)		1		
89	30301104T	LOADING GEAR(D)		1		
90	30301105T	L CLUTCH DISC		1		
91	30301108T	CAM GEAR		1		
92	30301109T	LOAD.GEAR PLATE		1		
93	30301110T	SELECT LEVER		1		
94	*****	LOAD.GEAR BOSS		1		
97	SLIONTEC9110T	TAPE PROTECTOR		1		
100	9B1220051T	TAPPING SCREW	M2 X 5	6		
101	9C0420253T	TAPPENG SCREW	M2 X 2.5	3		
102	9P0420041T	SCREW(M2 X 4)	M2 X 4	3		
103	9C0117223T	SCREW	M1.7 X 2.2	2		
104	9C2220603T	TAP.SCREW	M2 X 6	8		
105	9C3720803T	TAP.SCREW	M2 X 8	1		
106	9C3920013T	TAP.SCREW	M2 X 11	4		
107	9P0220041T	TAMS SCREW	M2 X 4	2		
108	9C3817403T	TAP.SCREW	M1.7 X 4	4		
109	9C0117225T	CAMERA SCREW		2		
130	303005301T	FEED MOTOR ASY.		1		
131	303005302T	SPIN.MOTOR ASY		1		
132	303005303T	FEED SCREW ASY.		1		
133	303011301T	LOAD.MOTOR ASY.		1		

1

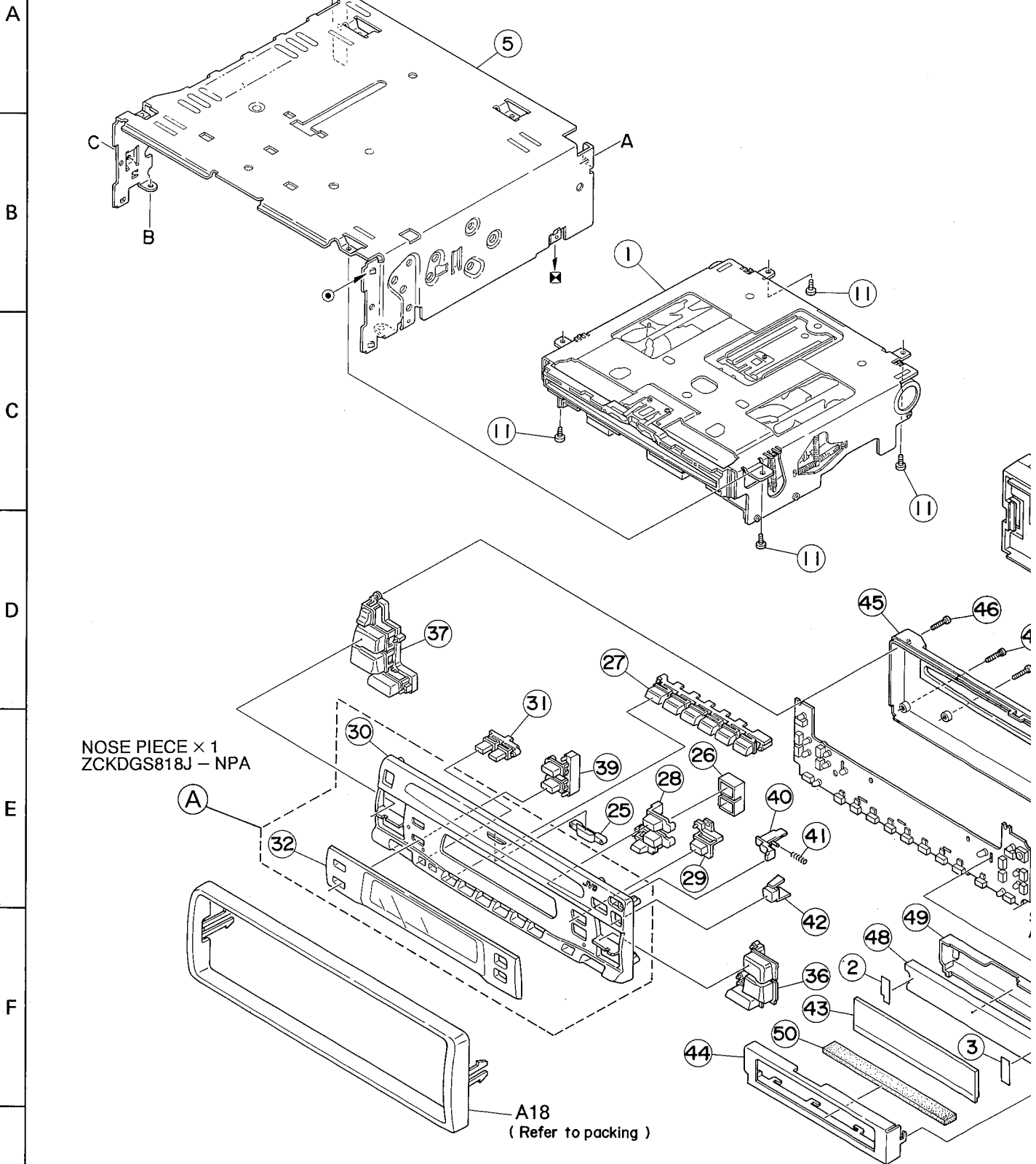
2

3

4

5

■ Enclosure Assembly Part: Block No. **M2**





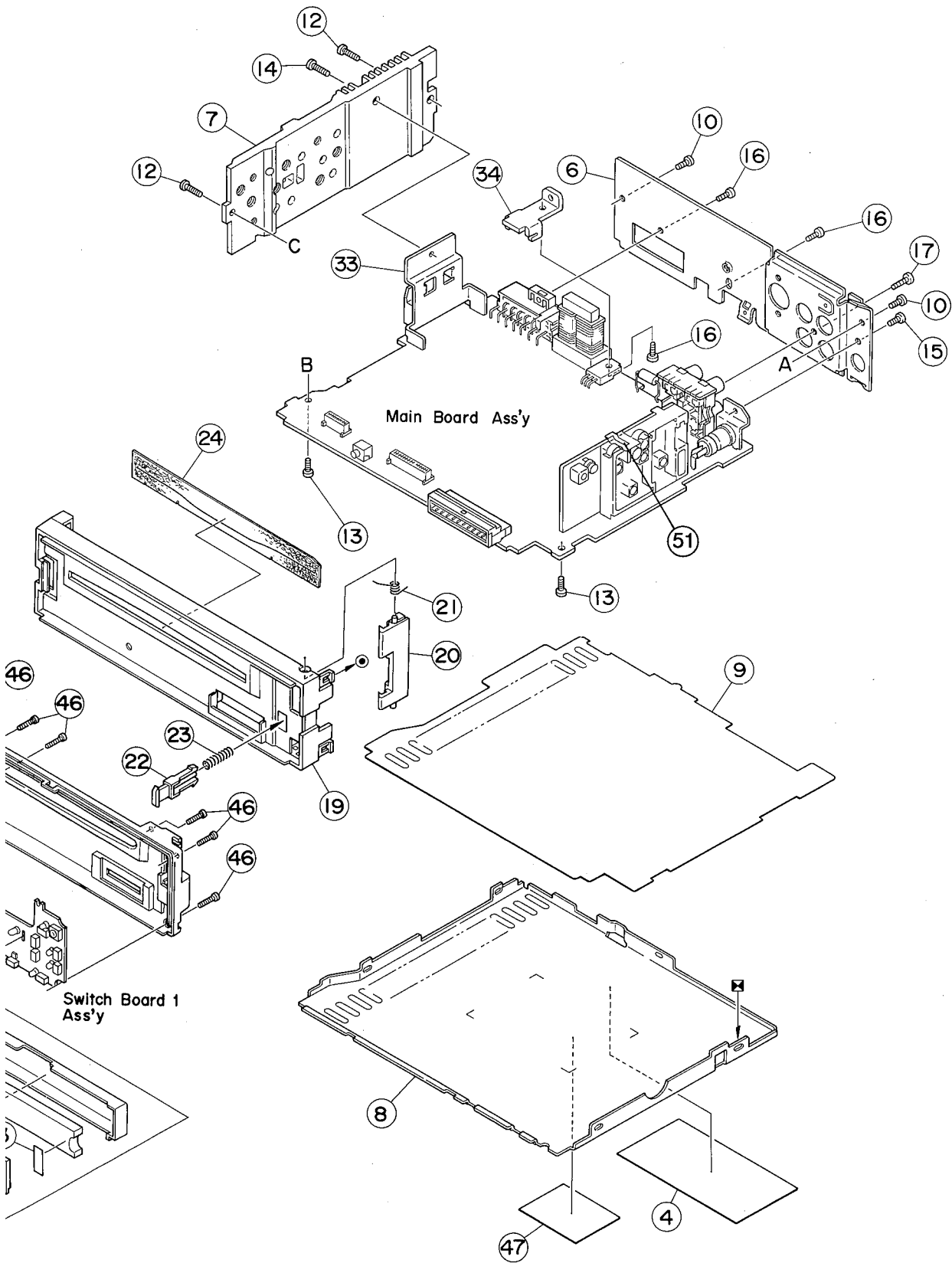
6

7

8

9

10





### Enclosure Assembly Parts List

BLOCK NO. M2MM | | |

REF.	PARTS NO.	PARTS NAME	REMARKS	QTY	SUFFIX	CLR
A	ZCKDGS818J-NPA	NOSE PIECE	REF.NO 30,32	1		
1	-----	CD MECHA		1		
2	VYTT688-001	BLIND	LCD LEFT	1		
3	VYTT690-001	BLIND	LCD RIGHT	1		
4	VND4922-001	CAUTION LABEL		1	J	
5	FSJC1019-002	TOP CHASSIS		1		
6	FSKM3006-001	REAR BRACKET		1		
7	FSKL3011-001	SIDE PANEL		1		
8	FSKM3005-001	BOTTOM COVER		1		
9	FSMA3002-001	INSULATOR		1		
10	SDST2606Z	SCREW	CHASSIS+REAR BK	2		
11	SDST2604Z	SCREW	CHASSIS+MECHA B	4		
12	SDST2606Z	SCREW	CHASSIS+SIDE PA	2		
13	SDST2606Z	SCREW	CHASSIS+MAIN PW	2		
14	SDST2606Z	SCREW	SIDE PANEL+IC B	1		
15	SDST2606Z	SCREW	FOR ANTENNA	1		
16	SDSP2606Z	SCREW		3		
17	SDSF3006Z	SCREW	FOR JACK BRACKE	1		
19	VJC2562-001	FRONT CHASSIS		1		
20	FSKS3003-001	LOCK LEVER		1		
21	VKW5093-002	TORSION SPRING		1		
22	FSXP3026-001	RLS KNOB		1		
23	FSKW3002-004	COMPRESS SPRING		1		
24	VYTA521-002	BLIND		1		
25	VJK3681-001	LIGHT LENS		1		
26	VKS3751-001	LED HOLDER		1		
27	VXP2119-002	PRESET BUTTON	1/2/3/4/5/6	1		
28	VXP2121-001	D.FUNC BUTTON	CD/TUNE/CRUSE	1		
29	VXP3768-001	EJECT BUTTON		1		
30	VJG1398-003	FRONT PANEL		1		
31	VXP3769-001	PUSH BUTTON	RPT/RND	1		
32	VJK2206-002	FINDER		1		
33	FSKL4007-001	IC BRACKET		1		
34	VKL7828-003	TR.BRACKET		1		
36	VXP1010-001	UP DOWN BUTTON		1		
37	VXP1009-001	+ - UTTON		1		
39	FSXP3029-002	PUSH BUTTON	SOUND/INT	1		
40	FSXP3030-001	DETACH BUTTON		1		
41	VKW3001-328	COMP. SPRING	DETACH BUTTON	1		
42	FSJK4006-001	REMOTE LENS		1		
43	VGL1191-101	LCD		1		
44	VKM3862-002	LCD CASE		1		
45	VJG1399-002	REAR COVER		1		
46	VKZ4777-001	MINI SCREW	FRONT+REAR	6		
47	VYN3679-S001	NAME PLATE		1		
48	VJK3680-002	LCD LENS		1		
49	VKS3750-001	LENS CASE		1		
50	VMZ0147-001	LCD CONNECTOR		1		
51	VMA4652 - 001	EARTH PLATE		1		

# 8. Wiring Connections

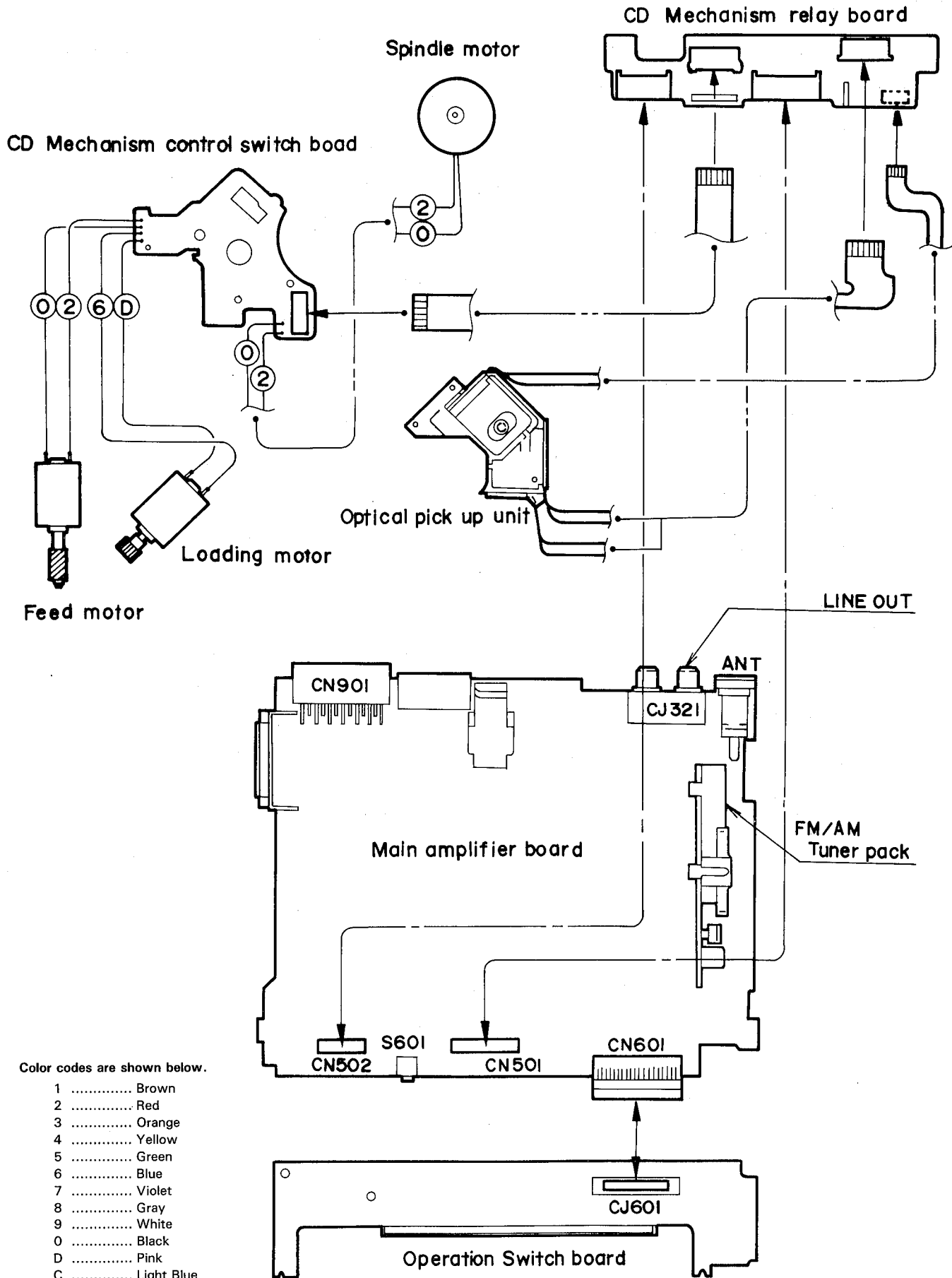


Fig. 8-1



# 9. Block Diagram

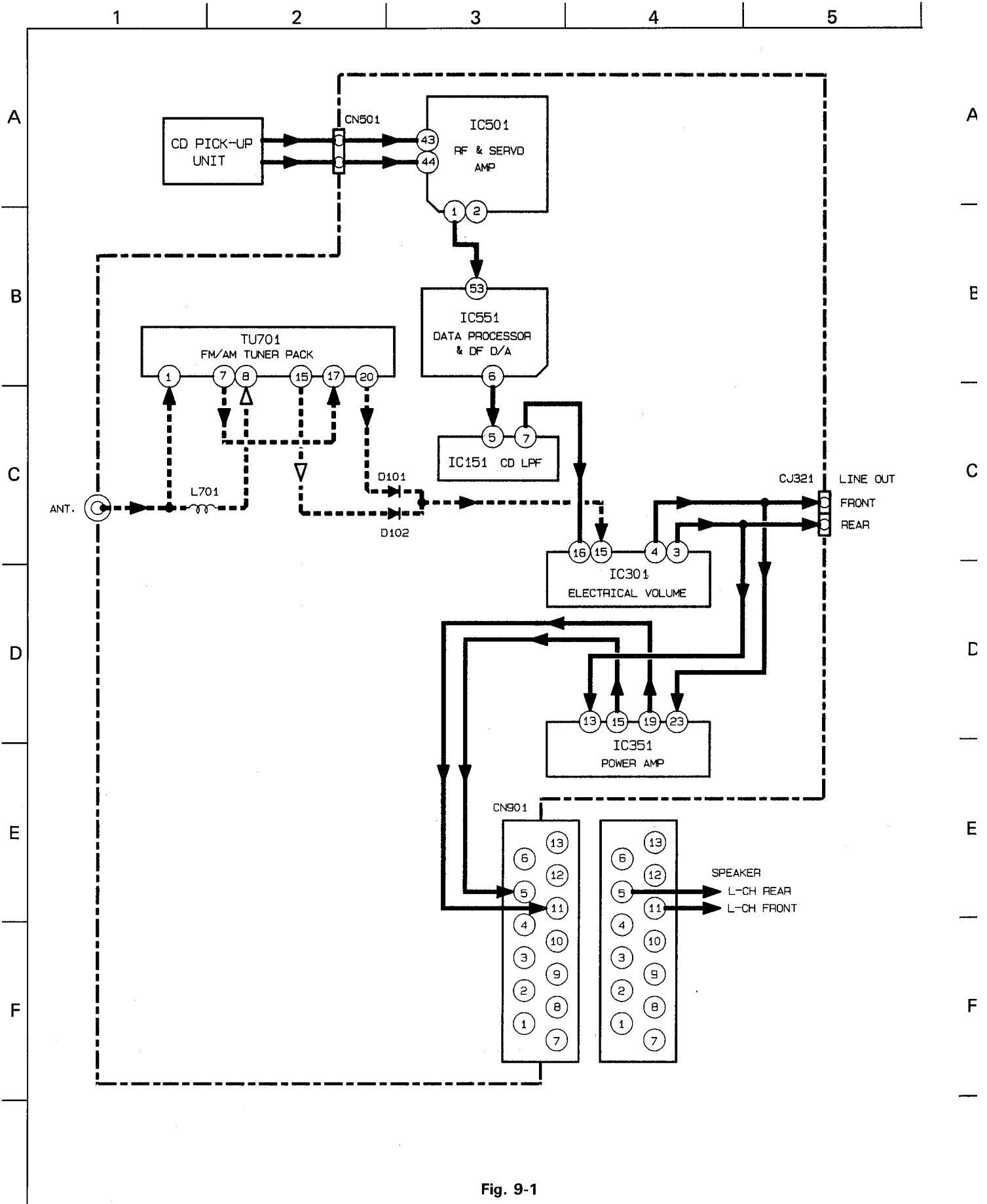


Fig. 9-1

# 10. Standard Schematic Diagram

**FM/AM Tuner Circuit:**  
Drawing No. VDH3679-001TV2

Note : VDH3679001TV2

VAF6S11-001

A  
B  
C  
D  
E  
F

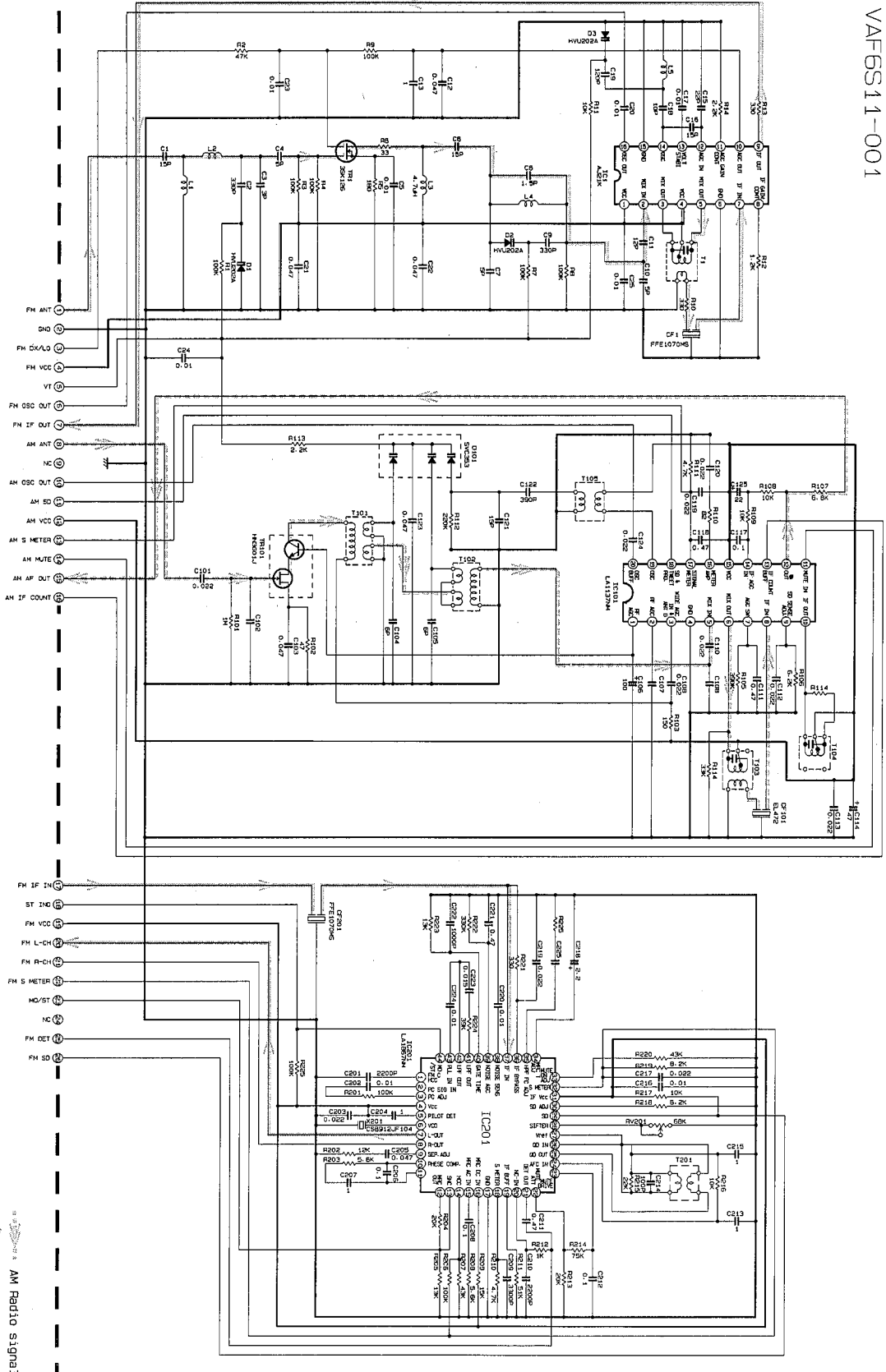


Fig. 10-1

**CD Amplifier Circuit:  
Drawing No. VDH3679  
-001CV**

A

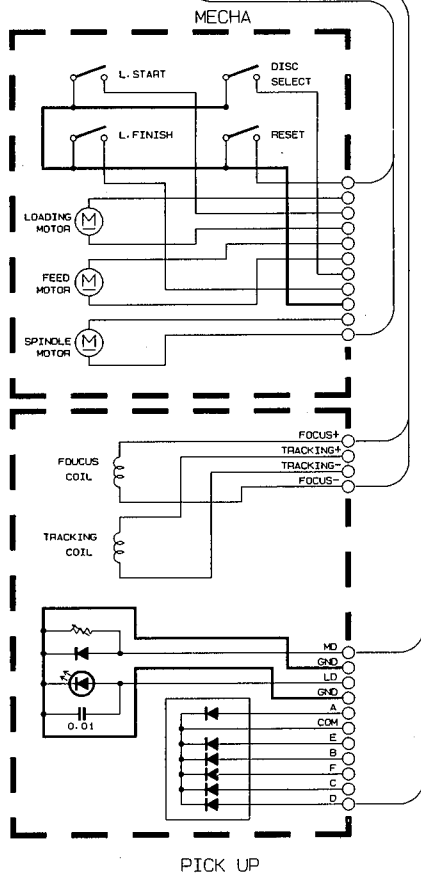
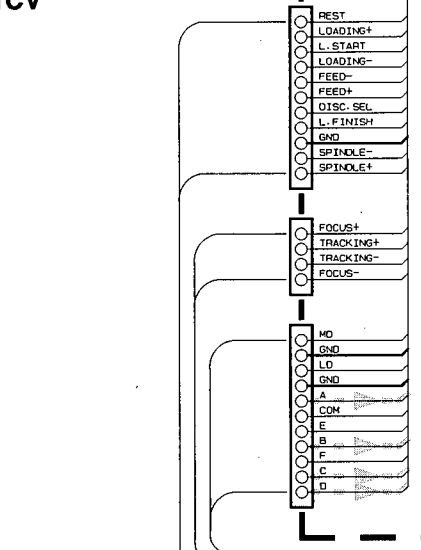
B

C

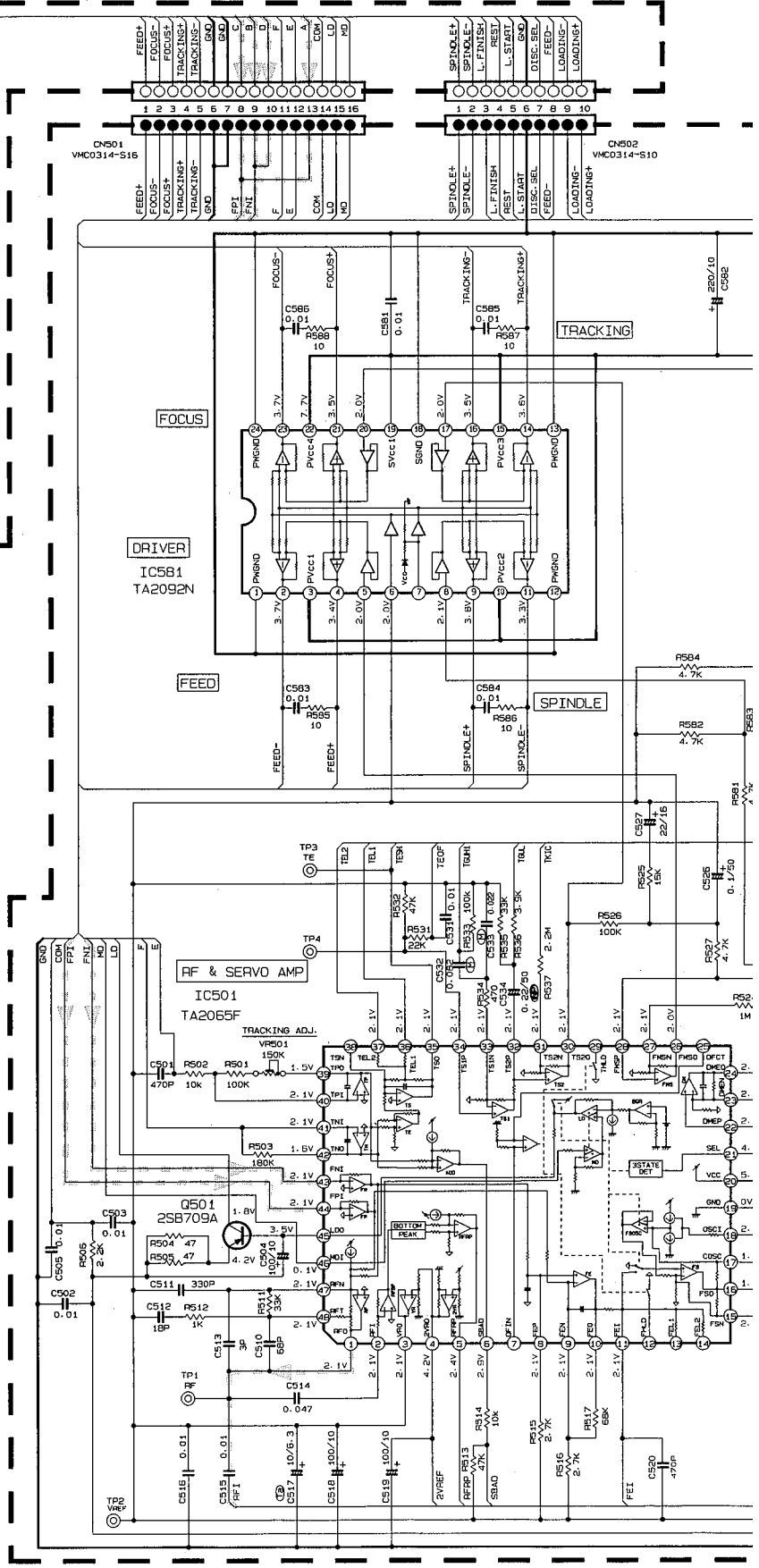
D

E

F



- NOTES**
- VOLTAGES ARE DC-MEASURED WITH A DIGITAL VOLT METER WITHOUT INPUT SIGNAL. CONDITION ---- CD MODE
  - UNLESS OTHERWISE SPECIFIED:  
ALL RESISTORS ARE 1/10W 5% METAL GLAZE RESISTOR  
ALL CAPACITORS ARE 50V OR 25V CERAMIC CAPACITOR  
ALL RESISTANCE VALUES ARE IN OHMS (Ω)  
ALL CAPACITANCE VALUES ARE IN μF (μF)  
ALL E. CAPACITORS ARE SHOWN IN THE FORM OF CAPACITANCE (μF) / RATED VOLTAGE (V).
- Ⓜ 50V 5% MYLAR CAPACITOR OR 50V 5% THIN FILM CAPACITOR
  - Ⓝ NON-POLARISED ELECTROLYTIC CAPACITOR
  - Ⓣ T. S. E. CAPACITOR





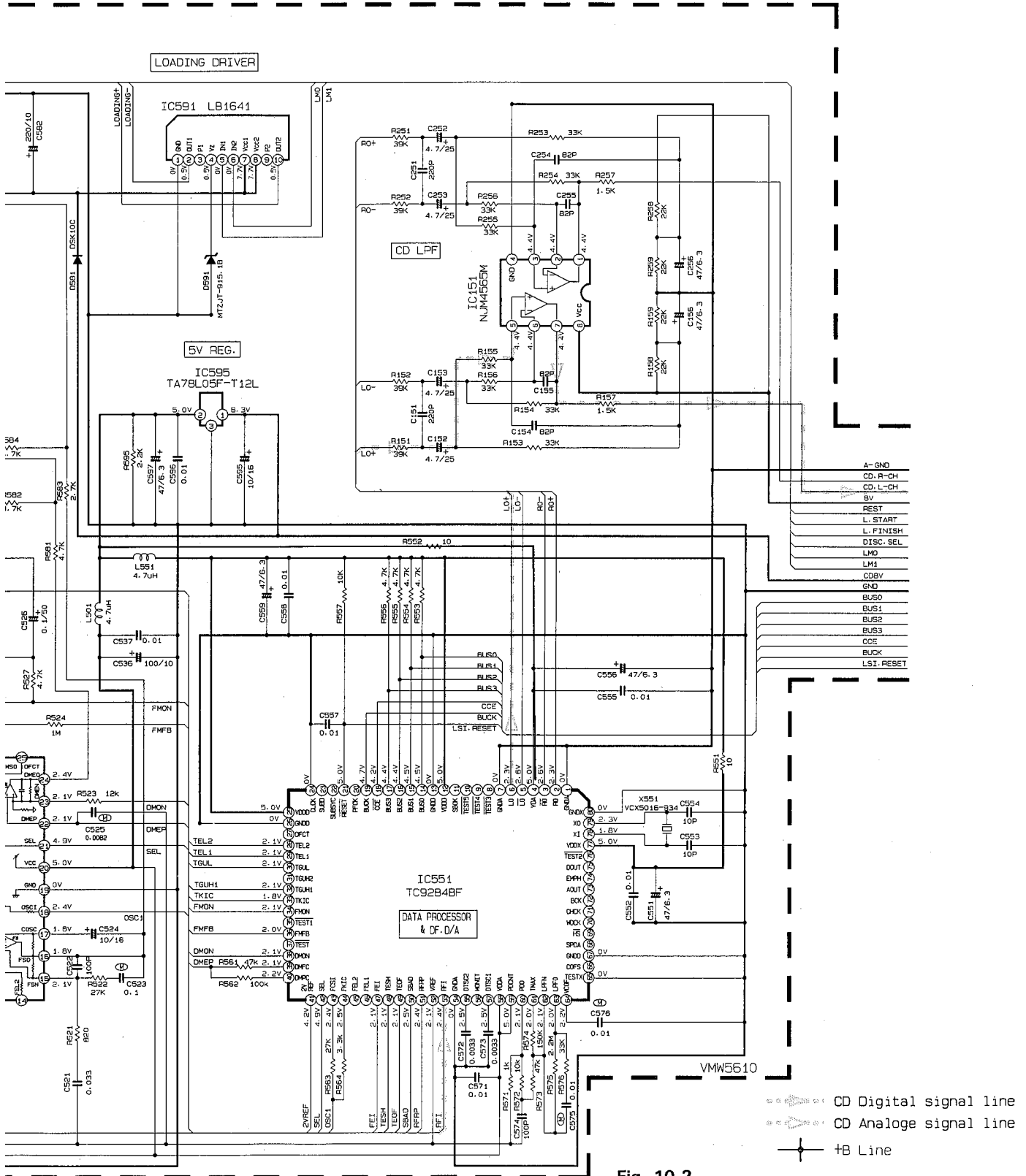
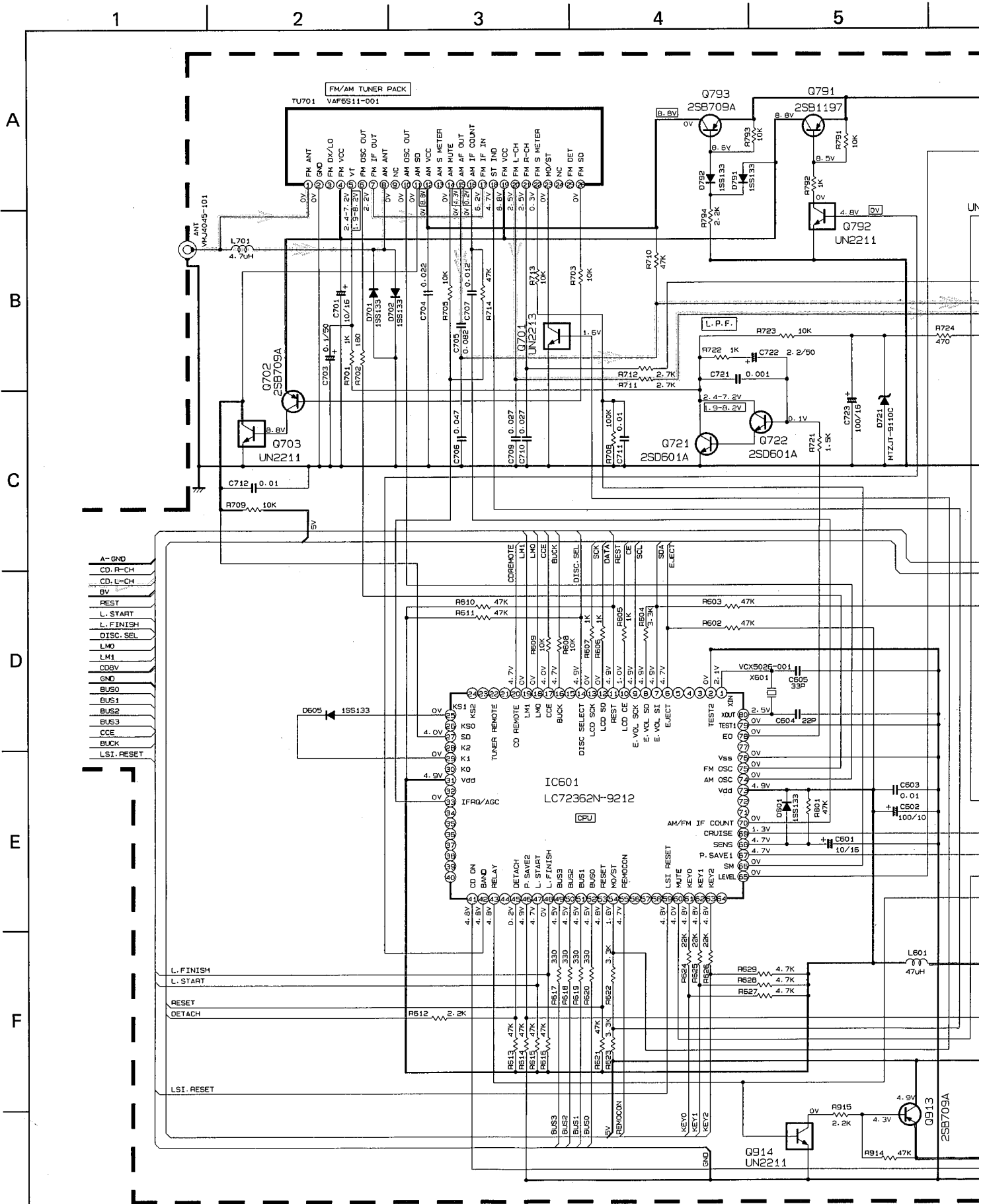
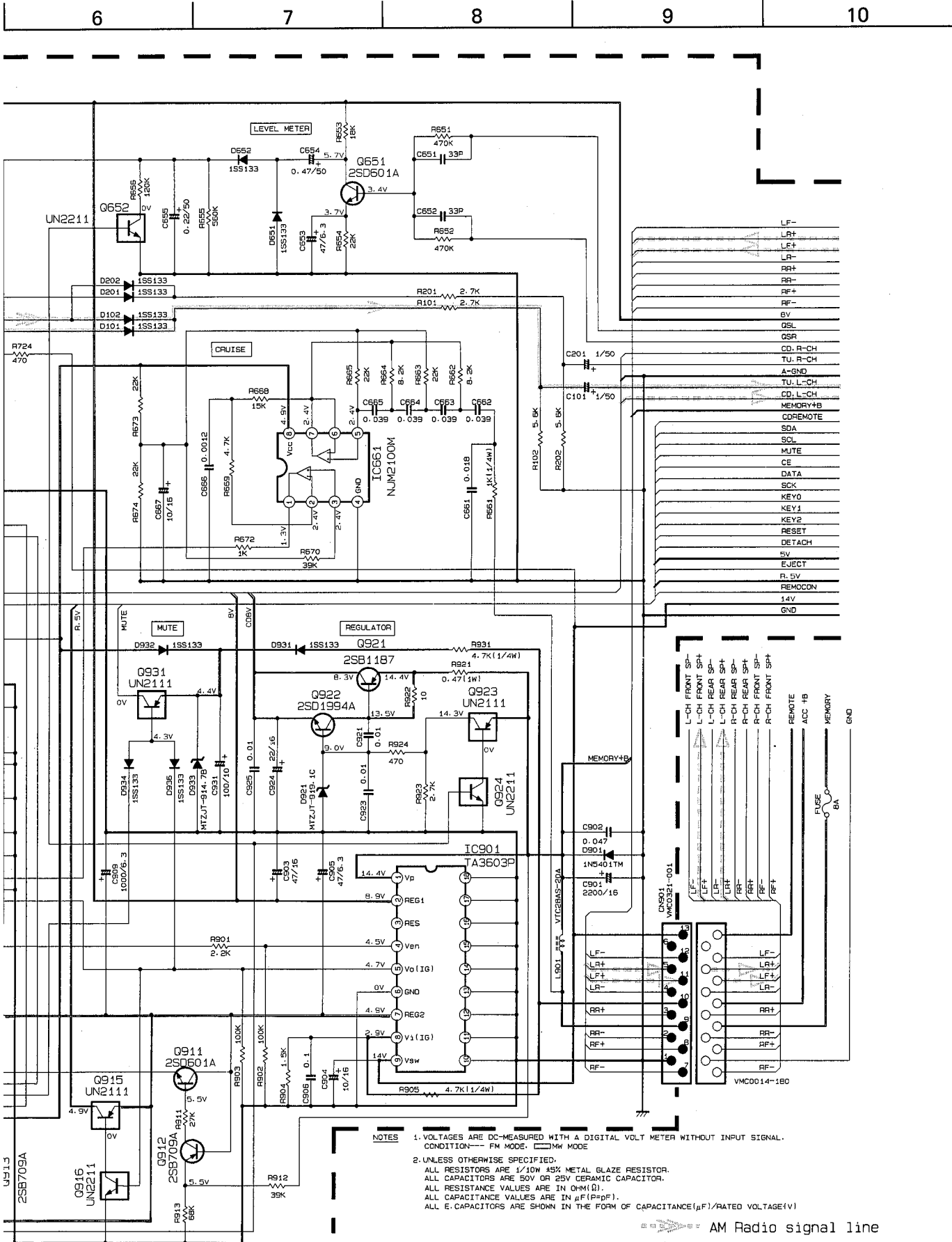


Fig. 10-2

**Tuner & System Controller Circuit: Drawing No. VDH3679-001TV1**



Note : VDH3679001TV1



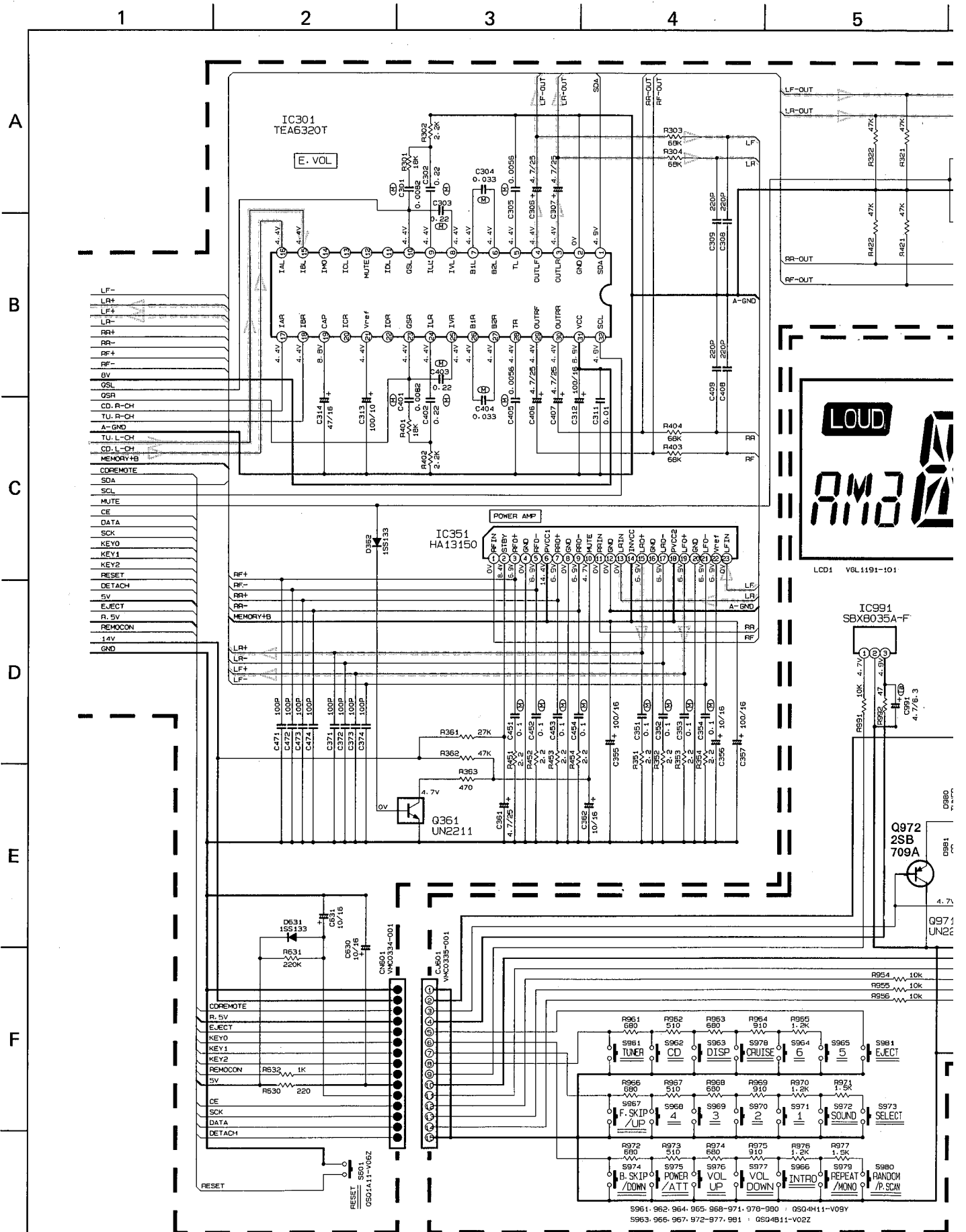
- NOTES
1. VOLTAGES ARE DC-MEASURED WITH A DIGITAL VOLT METER WITHOUT INPUT SIGNAL. CONDITION --- FM MODE. --- MW MODE
  2. UNLESS OTHERWISE SPECIFIED. ALL RESISTORS ARE 1/10W 5% METAL GLAZE RESISTOR. ALL CAPACITORS ARE 50V OR 25V CERAMIC CAPACITOR. ALL RESISTANCE VALUES ARE IN OHM(Ω). ALL CAPACITANCE VALUES ARE IN μF(μF). ALL E-CAPACITORS ARE SHOWN IN THE FORM OF CAPACITANCE(μF)/RATED VOLTAGE(V)

AM Radio signal line  
 CD Analogue signal line  
 FM Radio signal line

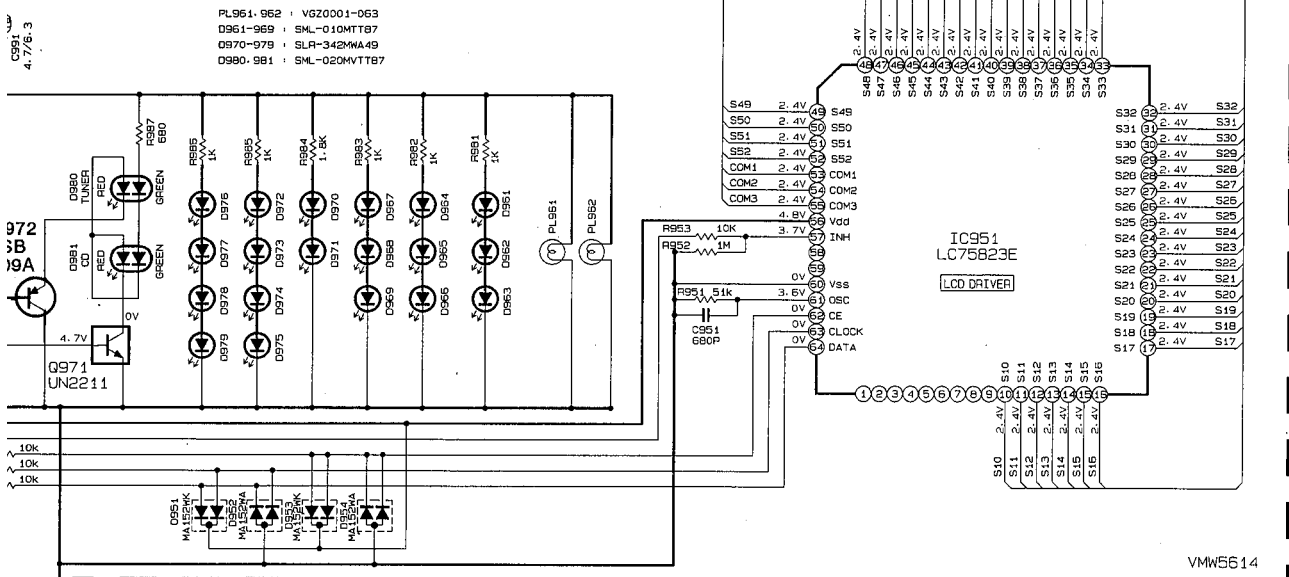
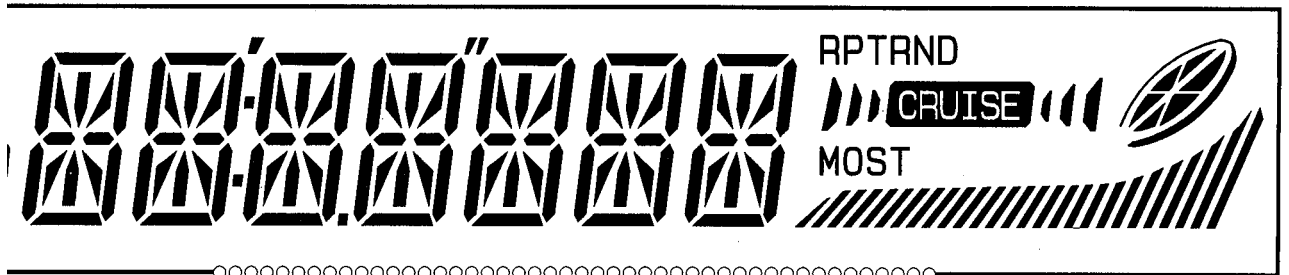
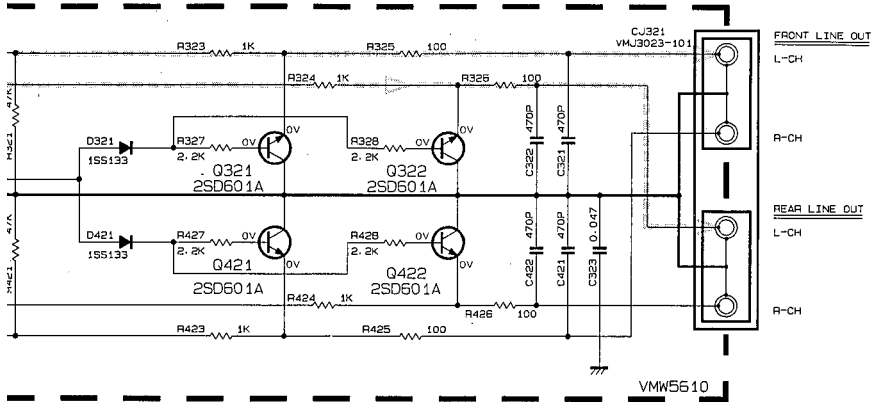
VMW5610 Fig. 10-3

+B Line

■ LCD & Operation Switch & Power Amplifier Circuit: Drawing No. VDH3679-001AV



Note : VDH3639001AV



- NOTES**
- VOLTAGES ARE DC-MEASURED WITH A DIGITAL VOLT METER WITHOUT INPUT SIGNAL.
  - UNLESS OTHERWISE SPECIFIED:
    - ALL RESISTORS ARE 1/10W METAL GLAZE RESISTOR.
    - ALL CAPACITORS ARE 50V CERAMIC CAPACITOR
    - ALL RESISTANCE VALUES ARE IN OHM (Ω).
    - ALL CAPACITANCE VALUES ARE IN PICO-FARAD (pF).
    - ALL E.C. CAPACITORS ARE SHOWN IN THE FORM OF CAPACITANCE (pF)/RATED VOLTAGE (V).
- Ⓢ - T. S. E CAPACITOR  
 Ⓜ - 50V ±5% NYLON CAPACITOR OR 50V ±5% THIN FILM CAPACITOR

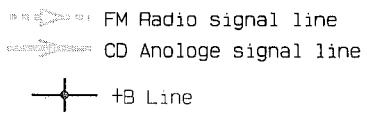
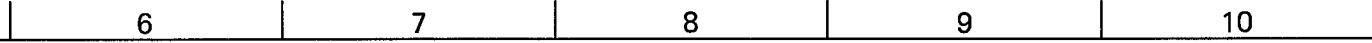


Fig. 10-4





(Parts side)

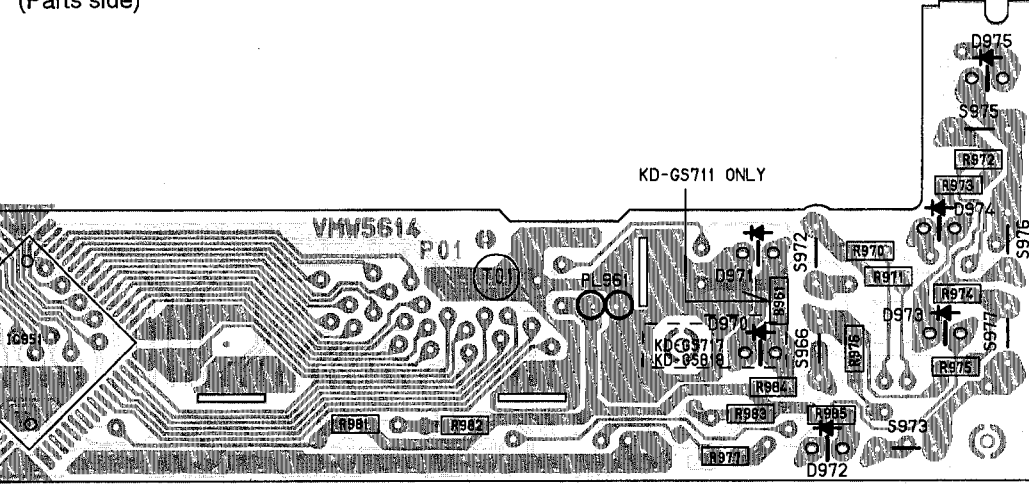


Fig. 11-1

(Pattern side)

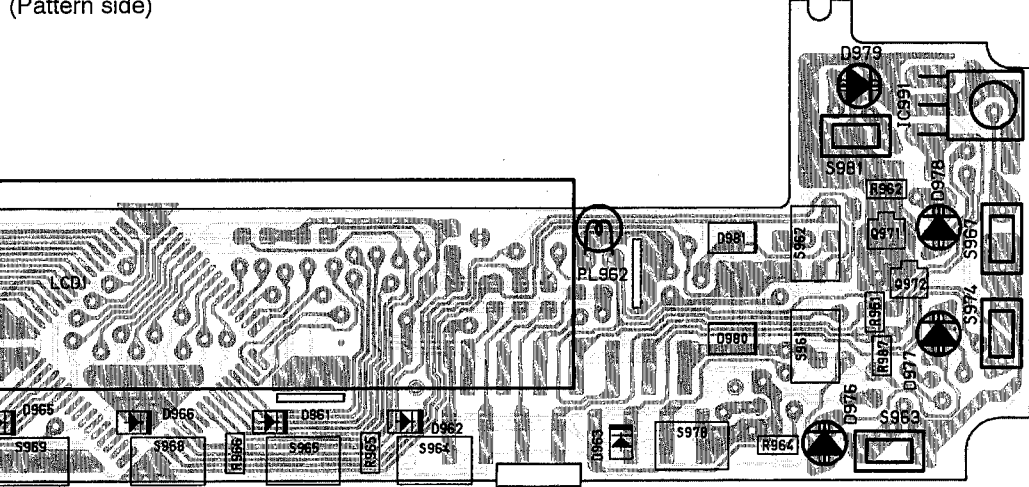


Fig. 11-2

1                      2                      3                      4                      5

■ Main Board: Block No. 02

(Parts side)

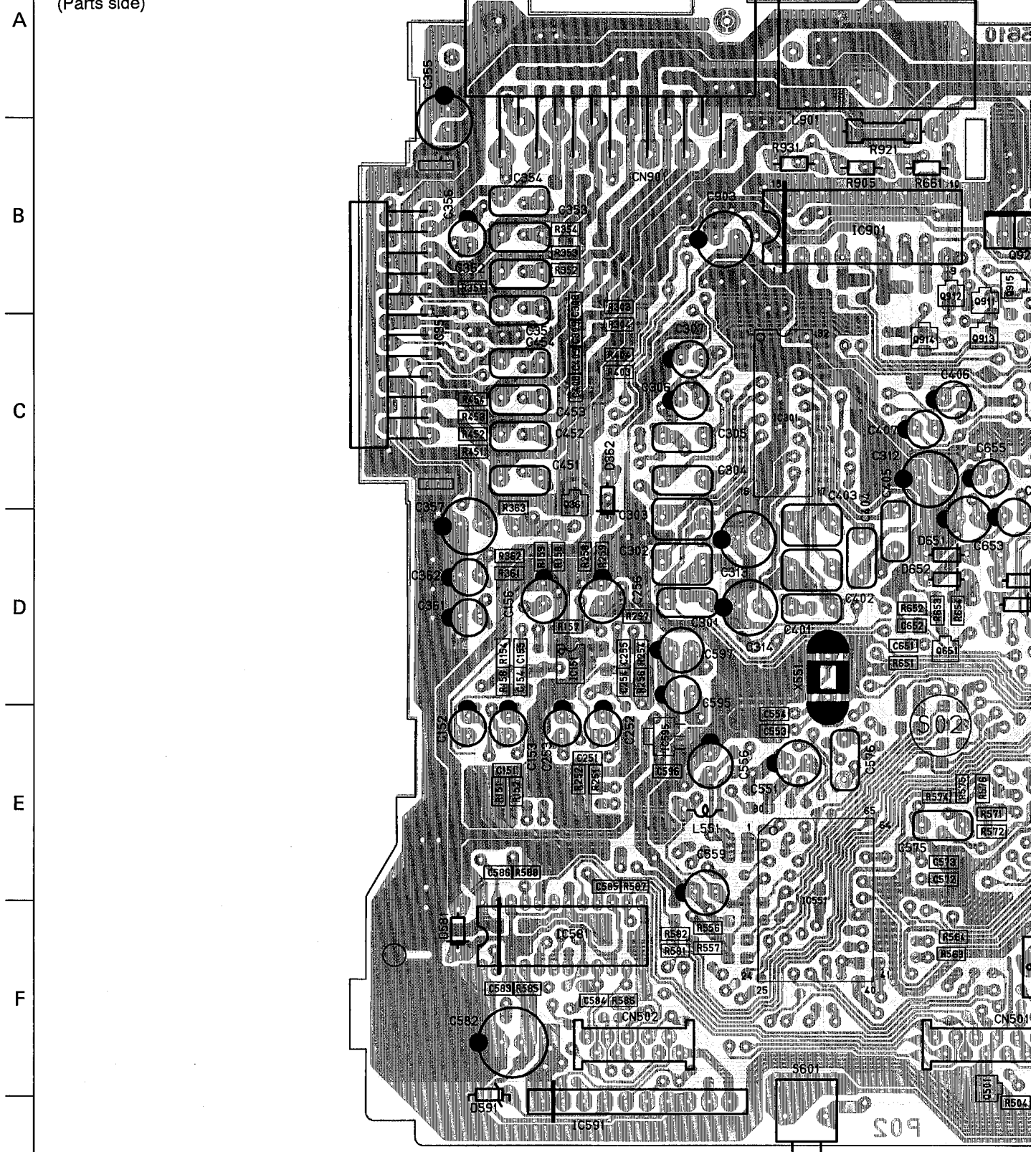


Fig.



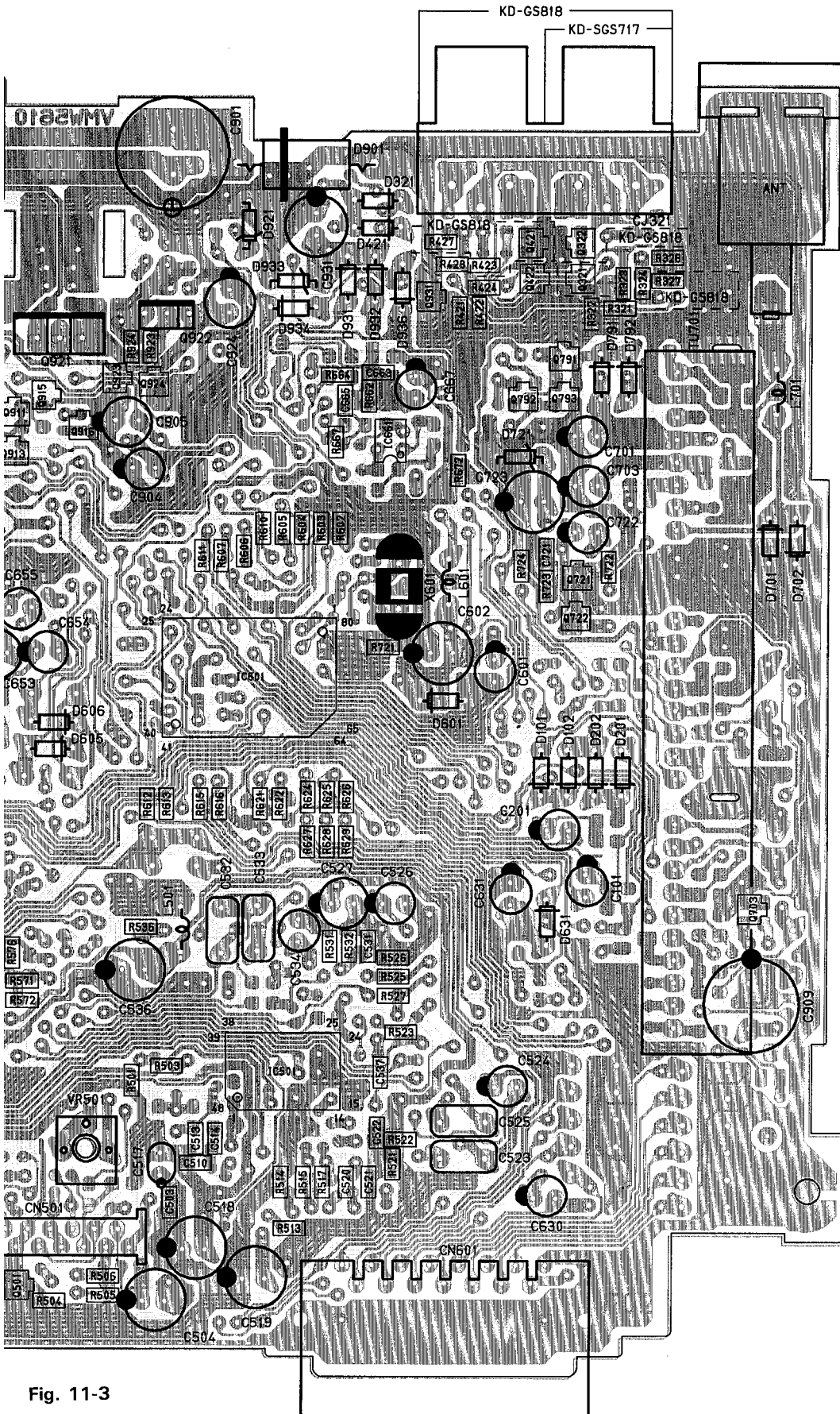


Fig. 11-3

1

2

3

4

5

(Pattern side)

A

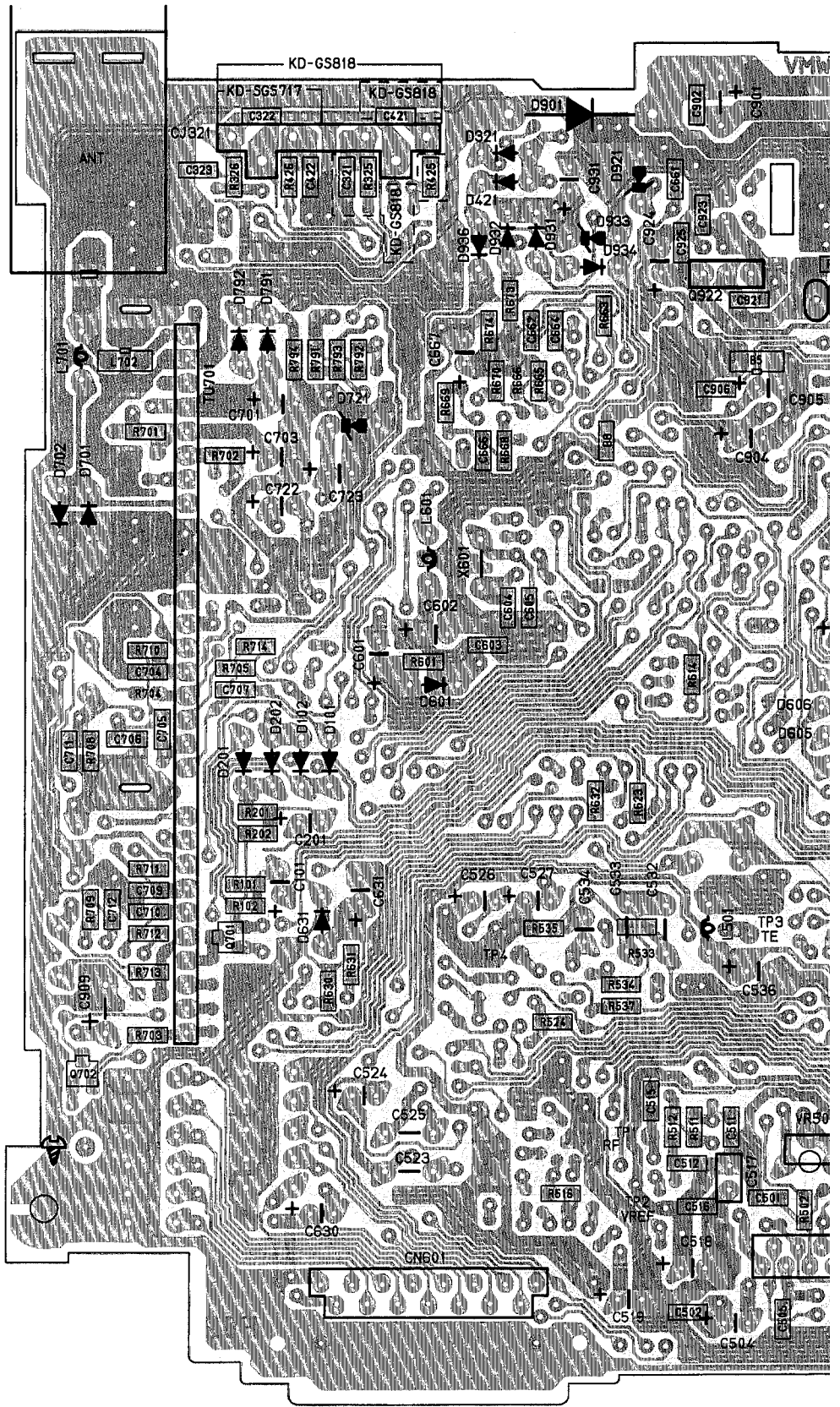
B

C

D

E

F



6

7

8

9

10

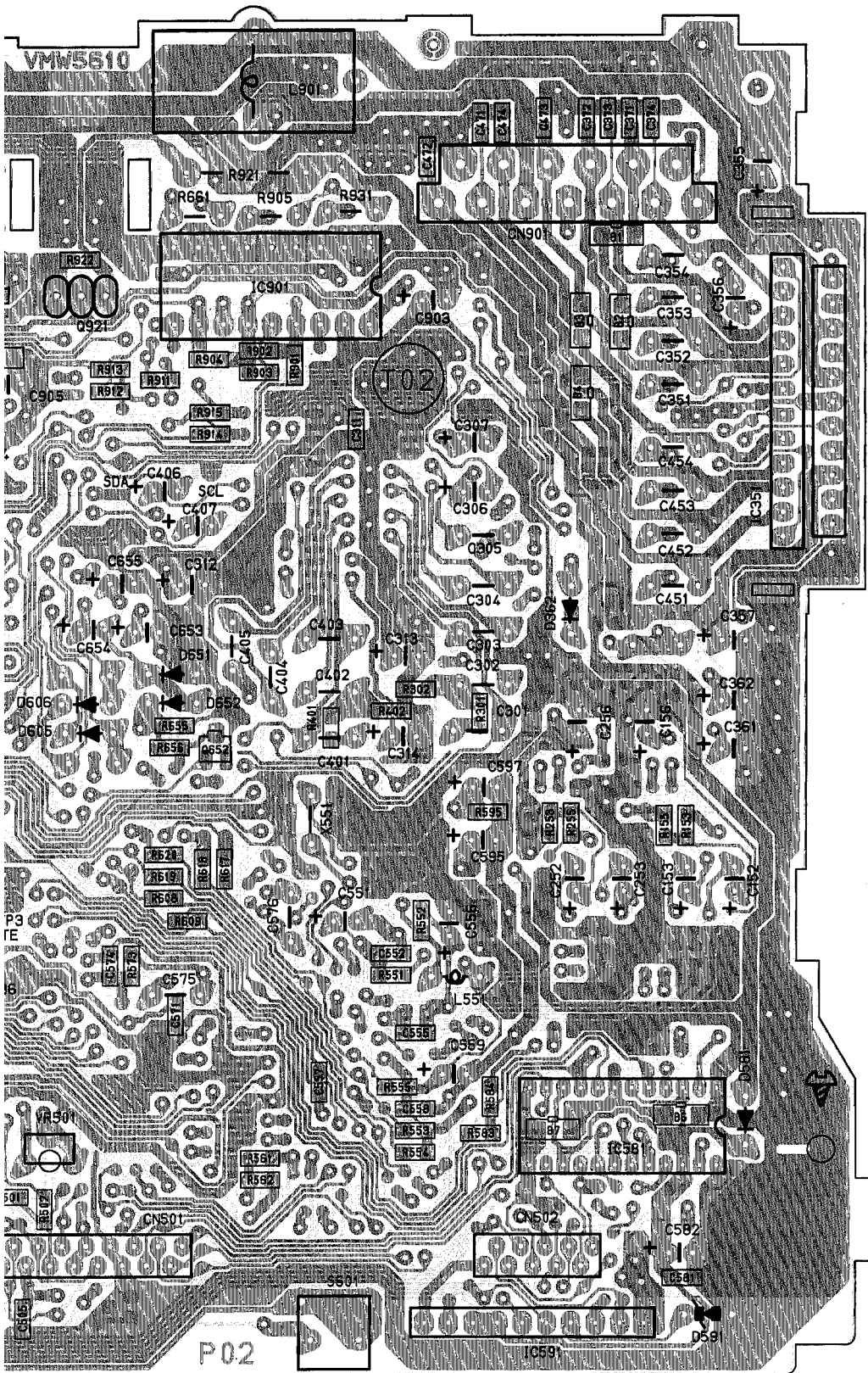


Fig. 11-4

# 12. Electrical Parts

## Operation Switch Board Parts List

REF.	PARTS NO.	PARTS NAME	REMARKS	SUFFIX
A 951	NCS21HJ-681AY	C CAPACITOR	680PF 5% 50V	
C 991	VF20JM-475RY	TS.E.CAPACITOR	4.7MF 20% 6.3V	
CJ601	VMC0335-001	CONNECTOR		
D 951	MA152WK-TX	SI DIODE		
D 952	MA152WA-TX	DIODE		
D 953	MA152WK-TX	SI DIODE		
D 954	MA152WA-TX	DIODE		
D 961	SML-010MT187	LED	"5"	
D 962	SML-010MT187	LED	"6"	
D 963	SML-010MT187	LED	"CRUISE"	
D 964	SML-010MT187	LED	"2"	
D 965	SML-010MT187	LED	"3"	
D 966	SML-010MT187	LED	"4"	
D 967	SML-010MT187	LED	"RPT/MONO"	
D 968	SML-010MT187	LED	"RND/P.SCAN"	
D 969	SML-010MT187	LED	"1"	
D 970	SLR-342MWA49	LED	"INT"	
D 971	SLR-342MWA49	LED	"SOUND"	
D 972	SLR-342MWA49	LED	"SEL"	
D 973	SLR-342MWA49	LED	"VOL.DOWN"	
D 974	SLR-342MWA49	LED	"VOL.UP"	
D 975	SLR-342MWA49	LED	"POWER/ATT"	
D 976	SLR-342MWA49	LED	"DISP"	
D 977	SLR-342MWA49	LED	"B.SKIP/DOWN"	
D 978	SLR-342MWA49	LED	"F.SKIP/UP"	
D 979	SLR-342MWA49	LED	"EJECT"	
D 980	SML-020MV	LED	"TUNER"	
D 981	SML-020MV	LED	"CD"	
IC951	LC75823E	IC		
IC991	SBX8035-F	REMOCON SENSOR		
PL961	VGZ0001-063	LAMP		
PL962	VGZ0001-063	LAMP		
Q 971	UN2211	TRANSISTOR		
Q 972	2SB709A(0)	TRANSISTOR		
R 951	NRS02J-513NY	MG RESISTOR	51K 5% 1/10W	
R 952	NRS02J-105NY	MG RESISTOR	1.0M 5% 1/10W	
R 953	NRS02J-103NY	MG RESISTOR	10K 5% 1/10W	
R 954	NRS02J-103NY	MG RESISTOR	10K 5% 1/10W	
R 955	NRS02J-103NY	MG RESISTOR	10K 5% 1/10W	
R 956	NRS02J-103NY	MG RESISTOR	10K 5% 1/10W	
R 961	NRS02J-681NY	MG RESISTOR	680 5% 1/10W	
R 962	NRS02J-511NY	MG RESISTOR	510 5% 1/10W	
R 963	NRS02J-681NY	MG RESISTOR	680 5% 1/10W	
R 964	NRS02J-911NY	MG RESISTOR	910 5% 1/10W	
R 965	NRS02J-122NY	MG RESISTOR	1.2K 5% 1/10W	
R 966	NRS02J-681NY	MG RESISTOR	680 5% 1/10W	
R 967	NRS02J-511NY	MG RESISTOR	510 5% 1/10W	
R 968	NRS02J-681NY	MG RESISTOR	680 5% 1/10W	
R 969	NRS02J-911NY	MG RESISTOR	910 5% 1/10W	
R 970	NRS02J-122NY	MG RESISTOR	1.2K 5% 1/10W	
R 971	NRS02J-152NY	MG RESISTOR	1.5K 5% 1/10W	
R 972	NRS02J-681NY	MG RESISTOR	680 5% 1/10W	
R 973	NRS02J-511NY	MG RESISTOR	510 5% 1/10W	
R 974	NRS02J-681NY	MG RESISTOR	680 5% 1/10W	
R 975	NRS02J-911NY	MG RESISTOR	910 5% 1/10W	

REF.	PARTS NO.	PARTS NAME	REMARKS	SUFFIX
A 976	NRS02J-122NY	MG RESISTOR	1.2K 5% 1/10W	
R 977	NRS02J-152NY	MG RESISTOR	1.5K 5% 1/10W	
R 981	NRS02J-102NY	MG RESISTOR	1.0K 5% 1/10W	
R 982	NRS02J-102NY	MG RESISTOR	1.0K 5% 1/10W	
R 983	NRS02J-102NY	MG RESISTOR	1.0K 5% 1/10W	
R 984	NRS02J-182NY	MG RESISTOR	1.8K 5% 1/10W	
R 985	NRS02J-102NY	MG RESISTOR	1.0K 5% 1/10W	
R 986	NRS02J-102NY	MG RESISTOR	1.0K 5% 1/10W	
R 987	NRS02J-681NY	MG RESISTOR	680 5% 1/10W	
R 991	NRS02J-103NY	MG RESISTOR	10K 5% 1/10W	
R 992	NRS02J-470NY	MG RESISTOR	47 5% 1/10W	
S 961	QS04H11-V09Y	TACT SWITCH	"TUNER"	
S 962	QS04H11-V09Y	TACT SWITCH	"CD"	
S 963	QS04B11-V02	TACT SWITCH	"DISP"	
S 964	QS04H11-V09Y	TACT SWITCH	"6"	
S 965	QS04H11-V09Y	TACT SWITCH	"5"	
S 966	QS04B11-V02	TACT SWITCH	"INTRO"	
S 967	QS04B11-V02	TACT SWITCH	"F.SKIP/UP"	
S 968	QS04H11-V09Y	TACT SWITCH	"4"	
S 969	QS04H11-V09Y	TACT SWITCH	"3"	
S 970	QS04H11-V09Y	TACT SWITCH	"2"	
S 971	QS04H11-V09Y	TACT SWITCH	"1"	
S 972	QS04B11-V02	TACT SWITCH	"SOUND"	
S 973	QS04B11-V02	TACT SWITCH	"SELECT"	
S 974	QS04B11-V02	TACT SWITCH	"B.SKIP/DOWN"	
S 975	QS04B11-V02	TACT SWITCH	"POWER/ATT"	
S 976	QS04B11-V02	TACT SWITCH	"VOL.UP"	
S 977	QS04B11-V02	TACT SWITCH	"VOL.DOWN"	
S 978	QS04H11-V09Y	TACT SWITCH	"CRUISE"	
S 979	QS04H11-V09Y	TACT SWITCH	"RPT/MONO"	
S 980	QS04H11-V09Y	TACT SWITCH	"RND/P.SCAN"	
S 981	QS04B11-V02	TACT SWITCH	"EJECT"	

**Main Board**

BLOCK NO. 02

A	REF.	PARTS NO.	PARTS NAME	REMARKS	SUFFIX
	ANT	VMJ045-101	ANT-SOCKET	ANT	
C 101	QEK41HM-105	E-CAPACITOR	1.0MF 20% 50V		
C 151	NCS21HJ-221AY	C CAPACITOR	220PF 5% 50V		
C 152	QEK41EM-475	E-CAPACITOR	4.7MF 20% 25V		
C 153	QEK41EM-475	E-CAPACITOR	4.7MF 20% 25V		
C 154	NCS21HJ-820AY	C CAPACITOR	82PF 5% 50V		
C 155	NCS21HJ-820AY	C CAPACITOR	82PF 5% 50V		
C 156	QEKFOJM-476ZN	E-CAPACITOR	4.7MF 20% 6.3V		
C 201	QEK41HM-105	E-CAPACITOR	1.0MF 20% 50V		
C 251	NCS21HJ-221AY	C CAPACITOR	220PF 5% 50V		
C 252	QEK41EM-475	E-CAPACITOR	4.7MF 20% 25V		
C 253	QEK41EM-475	E-CAPACITOR	4.7MF 20% 25V		
C 254	NCS21HJ-820AY	C CAPACITOR	82PF 5% 50V		
C 255	NCS21HJ-820AY	C CAPACITOR	82PF 5% 50V		
C 256	QEKFOJM-476ZN	E-CAPACITOR	4.7MF 20% 6.3V		
C 301	QFLA1HJ-822ZM	M-CAPACITOR	8200PF 5% 50V		
C 302	QFV41HJ-224	FILM CAPACITOR	.22MF 5% 50V		
C 303	QFV41HJ-224	FILM CAPACITOR	.22MF 5% 50V		
C 304	QFV41HJ-333	FILM CAPACITOR	.033MF 5% 50V		
C 305	QFLA1HJ-562ZM	M-CAPACITOR	5600PF 5% 50V		
C 306	QEK41EM-475	E-CAPACITOR	4.7MF 20% 25V		
C 307	QEK41EM-475	E-CAPACITOR	4.7MF 20% 25V		
C 308	NCS21HJ-221AY	C CAPACITOR	220PF 5% 50V		
C 309	NCS21HJ-221AY	C CAPACITOR	220PF 5% 50V		
C 311	NCS21HK-103AY	C CAPACITOR	.010MF 10% 50V		
C 312	QEKFCM-107ZN	E-CAPACITOR	100MF 20% 16V		
C 313	QEKFCM-107ZN	E-CAPACITOR	100MF 20% 16V		
C 314	QEK41CM-476	E-CAPACITOR	4.7MF 20% 16V		
C 321	NCS21HJ-471AY	C CAPACITOR	470PF 5% 50V		
C 322	NCS21HJ-471AY	C CAPACITOR	470PF 5% 50V		
C 323	NCS21HK-473AY	C CAPACITOR	.047MF 10% 25V		
C 351	QFV41HJ-104ZM	FILM CAPACITOR	.10MF 5% 50V		
C 352	QFV41HJ-104ZM	FILM CAPACITOR	.10MF 5% 50V		
C 353	QFV41HJ-104ZM	FILM CAPACITOR	.10MF 5% 50V		
C 354	QFV41HJ-104ZM	FILM CAPACITOR	.10MF 5% 50V		
C 355	QEKFCM-107ZN	E-CAPACITOR	100MF 20% 16V		
C 356	QEKFCM-106	E-CAPACITOR	10MF 20% 16V		
C 357	QEKFCM-107ZN	E-CAPACITOR	100MF 20% 16V		
C 361	QEK41EM-475	E-CAPACITOR	4.7MF 20% 25V		
C 362	QEK41CM-106	E-CAPACITOR	10MF 20% 16V		
C 371	NCS21HJ-101AY	C CAPACITOR	100PF 5% 50V		
C 372	NCS21HJ-101AY	C CAPACITOR	100PF 5% 50V		
C 373	NCS21HJ-101AY	C CAPACITOR	100PF 5% 50V		
C 374	NCS21HJ-101AY	C CAPACITOR	100PF 5% 50V		
C 401	QFLA1HJ-822ZM	M-CAPACITOR	8200PF 5% 50V		
C 402	QFV41HJ-224	FILM CAPACITOR	.22MF 5% 50V		
C 403	QFV41HJ-224	FILM CAPACITOR	.22MF 5% 50V		
C 404	QFV41HJ-333	FILM CAPACITOR	.033MF 5% 50V		
C 405	QFLA1HJ-562ZM	M-CAPACITOR	5600PF 5% 50V		
C 406	QEK41EM-475	E-CAPACITOR	4.7MF 20% 25V		
C 407	QEK41EM-475	E-CAPACITOR	4.7MF 20% 25V		
C 408	NCS21HJ-221AY	C CAPACITOR	220PF 5% 50V		
C 409	NCS21HJ-221AY	C CAPACITOR	220PF 5% 50V		
C 421	NCS21HJ-471AY	C CAPACITOR	470PF 5% 50V		
C 422	NCS21HJ-471AY	C CAPACITOR	470PF 5% 50V		

BLOCK NO. 02

A	REF.	PARTS NO.	PARTS NAME	REMARKS	SUFFIX
C 451	QFV41HJ-104ZM	FILM CAPACITOR	.10MF 5% 50V		
C 452	QFV41HJ-104ZM	FILM CAPACITOR	.10MF 5% 50V		
C 453	QFV41HJ-104ZM	FILM CAPACITOR	.10MF 5% 50V		
C 454	QFV41HJ-104ZM	FILM CAPACITOR	.10MF 5% 50V		
C 471	NCS21HJ-101AY	C CAPACITOR	100PF 5% 50V		
C 472	NCS21HJ-101AY	C CAPACITOR	100PF 5% 50V		
C 473	NCS21HJ-101AY	C CAPACITOR	100PF 5% 50V		
C 474	NCS21HJ-101AY	C CAPACITOR	100PF 5% 50V		
C 501	NCT21CH-471AY	C CAPACITOR	470PF +50:-10%		
C 502	NCS21HK-103AY	C CAPACITOR	.010MF 10% 50V		
C 503	NCS21HK-103AY	C CAPACITOR	.010MF 10% 50V		
C 504	QEKFCM-107ZN	E-CAPACITOR	100MF 20% 10V		
C 505	NCS21HK-103AY	C CAPACITOR	.010MF 10% 50V		
C 510	NCT21CH-680AY	C CAPACITOR	68PF +50:-10% 1		
C 511	NCT21CH-331AY	C CAPACITOR	330PF +50:-10%		
C 512	NCT21CH-180AY	C CAPACITOR	18PF +50:-10% 1		
C 513	NCT21CH-3R0AY	C CAPACITOR	3.0PF +50:-10%		
C 514	NCS21HK-473AY	C CAPACITOR	.047MF 10% 25V		
C 515	NCS21HK-103AY	C CAPACITOR	.010MF 10% 50V		
C 516	NCS21HK-103AY	C CAPACITOR	.010MF 10% 50V		
C 517	QEE40JM-106B	TS-E-CAPACITOR	10MF 20% 6.3V		
C 518	QEKFCM-107ZN	E-CAPACITOR	100MF 20% 10V		
C 519	QEKFCM-107ZN	E-CAPACITOR	100MF 20% 10V		
C 520	NCT21CH-471AY	C CAPACITOR	470PF +50:-10%		
C 521	NCS21HK-333AY	C CAPACITOR	.033MF 10% 25V		
C 522	NCS21HJ-101AY	C CAPACITOR	100PF 5% 50V		
C 523	QFV41HJ-104ZM	FILM CAPACITOR	.10MF 5% 50V		
C 524	QEK41CM-106	E-CAPACITOR	10MF 20% 16V		
C 525	QFLA1HJ-822ZM	M-CAPACITOR	8200PF 5% 50V		
C 526	QEK41HM-104	E-CAPACITOR	.10MF 20% 50V		
C 527	QEK41CM-226	E-CAPACITOR	22MF 20% 16V		
C 531	NCS21HK-103AY	C CAPACITOR	.010MF 10% 50V		
C 532	QFV41HJ-823	FILM CAPACITOR	.082MF 5% 50V		
C 533	QFV81HJ-223	FILM CAPACITOR	.022MF 5% 50V		
C 534	QEPJ1HM-224ZM	NP E CAPACITOR	.22MF 20% 50V		
C 536	QEKFCM-107ZN	E-CAPACITOR	100MF 20% 10V		
C 537	NCS21HK-103AY	C CAPACITOR	.010MF 10% 50V		
C 551	QERFOJM-476ZN	E-CAPACITOR	4.7MF 20% 6.3V		
C 552	NCS21HK-103AY	C CAPACITOR	.010MF 10% 50V		
C 553	NCT21CH-100AY	C CAPACITOR	10PF +50:-10% 1		
C 554	NCT21CH-100AY	C CAPACITOR	10PF +50:-10% 1		
C 555	NCS21HK-103AY	C CAPACITOR	.010MF 10% 50V		
C 556	QERFOJM-476ZN	E-CAPACITOR	4.7MF 20% 6.3V		
C 557	NCS21HK-103AY	C CAPACITOR	.010MF 10% 50V		
C 558	NCS21HK-103AY	C CAPACITOR	.010MF 10% 50V		
C 559	QERFOJM-476ZN	E-CAPACITOR	4.7MF 20% 6.3V		
C 571	NCS21HK-103AY	C CAPACITOR	.010MF 10% 50V		
C 572	NCS21HK-332AY	C CAPACITOR	3300PF 10% 50V		
C 573	NCS21HK-332AY	C CAPACITOR	3300PF 10% 50V		
C 574	NCS21HJ-101AY	C CAPACITOR	100PF 5% 50V		
C 575	QFV71HJ-103	FILM CAPACITOR	.010MF 5% 50V		
C 581	NCS21HK-103AY	C CAPACITOR	.010MF 10% 50V		
C 582	QERFCM-227ZM	E-CAPACITOR	220MF 20% 10V		
C 583	NCS21HK-103AY	C CAPACITOR	.010MF 10% 50V		



BLOCK NO. 021111

A REF.	PARTS NO.	PARTS NAME	REMARKS	SUFFIX
D 101	1SS1331-91	SI DIODE		
D 102	1SS1331-91	SI DIODE		
D 201	1SS1331-91	SI DIODE		
D 202	1SS1331-91	SI DIODE		
D 321	1SS1331-91	SI DIODE		
D 362	1SS1331-91	SI DIODE		
D 421	1SS1331-91	SI DIODE		
D 581	DSK10C-E	DIODE		
D 591	MTZJT-915.1B	ZENER DIODE		
D 601	1SS1331-91	SI DIODE	CRUISE/LOUD	
D 605	1SS1331-91	SI DIODE		
D 631	1SS1331-91	SI DIODE		
D 651	1SS1331-91	SI DIODE		
D 652	1SS1331-91	SI DIODE		
D 701	1SS1331-91	SI DIODE		
D 702	1SS1331-91	SI DIODE		
D 721	MTZJT-9110C	ZENER DIODE		
D 791	1SS1331-91	SI DIODE		
D 792	1SS1331-91	SI DIODE		
D 901	1N5401TM	SI DIODE		
D 921	MTZJT-919.1C	ZENER DIODE		
D 931	1SS1331-91	SI DIODE		
D 932	1SS1331-91	SI DIODE		
D 933	MTZJ-4.7B	ZENER DIODE		
D 934	1SS1331-91	SI DIODE		
D 936	1SS1331-91	SI DIODE		
IC151	NJM4565M	IC		
IC301	TEA6320T	IC		
IC351	HA3150A	IC		
IC501	TA2065F	IC		
IC551	TC9284BF	IC		
IC581	TA2092N	IC		
IC591	LB1641	IC		
IC595	TA78L05F-T12L	IC		
IC601	LC72362N-9212	IC		
IC661	NJM2100M	IC		
IC901	DA3603P	IC		
L 501	VGP0015-4R7Z	INDUCTOR		
L 551	VGP0015-4R7Z	INDUCTOR		
L 601	VGP0015-470Z	INDUCTOR		
L 701	VGP0015-4R7Z	INDUCTOR		
L 702	NRS181J-ORONY	MG RESISTOR	5% 1/8W	
L 901	VTC28AS-20A	CHOKO COIL		
Q 321	2SD601A(R)	TRANSISTOR		
Q 352	2SD601A(R)	TRANSISTOR		
Q 361	UN2211	TRANSISTOR		
Q 421	2SD601A(R)	TRANSISTOR		
Q 422	2SD601A(R)	TRANSISTOR		
Q 501	2SB709A(Q)	TRANSISTOR		
Q 651	2SD601A(R)	TRANSISTOR		
Q 652	UN2211	TRANSISTOR		
Q 701	UN2213	TRANSISTOR		
Q 702	2SB709A(Q)	TRANSISTOR		
Q 703	UN2211	TRANSISTOR		
Q 721	2SD601A(R)	TRANSISTOR		

BLOCK NO. 021111

A REF.	PARTS NO.	PARTS NAME	REMARKS	SUFFIX
C 584	NCB21HK-103AY	C CAPACITOR	.010MF 10% 50V	
C 585	NCB21HK-103AY	C CAPACITOR	.010MF 10% 50V	
C 586	NCB21HK-103AY	C CAPACITOR	.010MF 10% 50V	
C 595	QEK41CM-106	E CAPACITOR	10MF 20% 16V	
C 596	NCB21HK-103AY	C CAPACITOR	.010MF 10% 50V	
C 597	QEKFOJM-4762N	E CAPACITOR	47MF 20% 6.3V	
C 601	QEK41CM-106	E CAPACITOR	10MF 20% 16V	
C 602	QEK41CM-106	E CAPACITOR	100MF 20% 10V	
C 603	QEK41CM-106	E CAPACITOR	100MF 20% 10V	
C 604	NCB21HK-103AY	C CAPACITOR	.010MF 10% 50V	
C 605	NCT21CH-220AY	C CAPACITOR	22PF +50%-10% 1	
C 630	NCT21CH-330AY	C CAPACITOR	33PF +50%-10% 1	
C 631	QEK41CM-106	E CAPACITOR	10MF 20% 16V	
C 651	NCT21CH-330AY	C CAPACITOR	33PF +50%-10% 1	
C 652	NCT21CH-330AY	C CAPACITOR	33PF +50%-10% 1	
C 653	QERFOJM-4762N	E CAPACITOR	47MF 20% 6.3V	
C 654	QEK41HM-474	E CAPACITOR	.47MF 20% 50V	
C 655	QEK41HM-224	E CAPACITOR	.22MF 20% 50V	
C 661	NCB21HK-183AY	C CAPACITOR	.018MF 10% 25V	
C 662	NCB21HK-393AY	C CAPACITOR	.039MF 10% 25V	
C 663	NCB21HK-393AY	C CAPACITOR	.039MF 10% 25V	
C 664	NCB21HK-393AY	C CAPACITOR	.039MF 10% 25V	
C 665	NCB21HK-393AY	C CAPACITOR	.039MF 10% 25V	
C 666	NCB21HK-122AY	C CAPACITOR	1200PF 10% 50V	
C 667	QEK41CM-106	E CAPACITOR	10MF 20% 16V	
C 701	QEK41CM-106	E CAPACITOR	10MF 20% 16V	
C 703	QEK41HM-104	E CAPACITOR	.10MF 20% 50V	
C 704	NCB21HK-223AY	C CAPACITOR	.022MF 10% 25V	
C 705	NCB21EK-823AY	C CAPACITOR	.082MF 10% 25V	
C 706	NCB21HK-473AY	C CAPACITOR	.047MF 10% 25V	
C 707	NCB21HK-123AY	C CAPACITOR	.012MF 10% 25V	
C 709	NCB21HK-273AY	C CAPACITOR	.027MF 10% 25V	
C 710	NCB21HK-273AY	C CAPACITOR	.027MF 10% 25V	
C 711	NCB21HK-103AY	C CAPACITOR	.010MF 10% 50V	
C 712	NCB21HK-103AY	C CAPACITOR	.010MF 10% 50V	
C 721	NCB21HK-102AY	C CAPACITOR	1000PF 10% 50V	
C 722	QEK41HM-225	E CAPACITOR	2.2MF 20% 50V	
C 723	QEK41CM-1072N	E CAPACITOR	100MF 20% 16V	
C 901	QETB1CM-228N	E CAPACITOR	2200MF 20% 16V	
C 902	NCB21HK-473AY	C CAPACITOR	.047MF 10% 25V	
C 903	QEK41CM-476	E CAPACITOR	47MF 20% 16V	
C 904	QEK41CM-106	E CAPACITOR	10MF 20% 16V	
C 905	QEKFOJM-4762N	E CAPACITOR	47MF 20% 6.3V	
C 906	NCB21HK-104	C CAPACITOR	.10MF 10% 25V	
C 909	QET41AM-108	E CAPACITOR	10000MF 20% 10V	
C 921	NCB21HK-103AY	C CAPACITOR	.010MF 10% 50V	
C 923	NCB21HK-103AY	C CAPACITOR	.010MF 10% 50V	
C 924	QEK41CM-226	E CAPACITOR	22MF 20% 16V	
C 925	NCB21HK-103AY	C CAPACITOR	.010MF 10% 50V	
C 931	QEK41AM-1072N	E CAPACITOR	100MF 20% 10V	
CJ321	VMJ3023-101	PIN JACK		
CN501	VMC0314-S16	CONNECTOR		
CN502	VMC0314-S10	CONNECTOR		
CN601	VMC0334-001	CONNECTOR		
CN901	VMC0321-001	13PIN CONN		

BLOCK NO. 02

REF.	PARTS NO.	PARTS NAME	PARTS NO.	PARTS NAME	REMARKS	SUFFIX
R 363	NRSA02J-471NY	MG RESISTOR	R 363	NRSA02J-471NY	470 5% 1/10W	
R 401	NRSA02J-183NY	MG RESISTOR	R 401	NRSA02J-183NY	18K 5% 1/10W	
R 402	NRSA02J-222NY	MG RESISTOR	R 402	NRSA02J-222NY	2.2K 5% 1/10W	
R 403	NRSA02J-273NY	MG RESISTOR	R 403	NRSA02J-273NY	27K 5% 1/10W	
R 404	NRSA02J-273NY	MG RESISTOR	R 404	NRSA02J-273NY	27K 5% 1/10W	
R 421	NRSA02J-473NY	MG RESISTOR	R 421	NRSA02J-473NY	47K 5% 1/10W	
R 422	NRSA02J-473NY	MG RESISTOR	R 422	NRSA02J-473NY	47K 5% 1/10W	
R 423	NRSA02J-102NY	MG RESISTOR	R 423	NRSA02J-102NY	1.0K 5% 1/10W	
R 424	NRSA02J-102NY	MG RESISTOR	R 424	NRSA02J-102NY	1.0K 5% 1/10W	
R 425	NRSA02J-101NY	MG RESISTOR	R 425	NRSA02J-101NY	100 5% 1/10W	
R 426	NRSA02J-101NY	MG RESISTOR	R 426	NRSA02J-101NY	100 5% 1/10W	
R 427	NRSA02J-222NY	MG RESISTOR	R 427	NRSA02J-222NY	2.2K 5% 1/10W	
R 428	NRSA02J-222NY	MG RESISTOR	R 428	NRSA02J-222NY	2.2K 5% 1/10W	
R 451	NRSA02J-2R2NYM	MG RESISTOR	R 451	NRSA02J-2R2NYM	2.2 5% 1/10W	
R 452	NRSA02J-2R2NYM	MG RESISTOR	R 452	NRSA02J-2R2NYM	2.2 5% 1/10W	
R 453	NRSA02J-2R2NYM	MG RESISTOR	R 453	NRSA02J-2R2NYM	2.2 5% 1/10W	
R 454	NRSA02J-2R2NYM	MG RESISTOR	R 454	NRSA02J-2R2NYM	2.2 5% 1/10W	
R 501	NRSA02J-103NY	MG RESISTOR	R 501	NRSA02J-103NY	100K 5% 1/10W	
R 502	NRSA02J-103NY	MG RESISTOR	R 502	NRSA02J-103NY	100K 5% 1/10W	
R 503	NRSA02J-184NY	MG RESISTOR	R 503	NRSA02J-184NY	180K 5% 1/10W	
R 504	NRSA02J-470NY	MG RESISTOR	R 504	NRSA02J-470NY	47 5% 1/10W	
R 505	NRSA02J-470NY	MG RESISTOR	R 505	NRSA02J-470NY	47 5% 1/10W	
R 506	NRSA02J-223NY	MG RESISTOR	R 506	NRSA02J-223NY	2.2K 5% 1/10W	
R 511	NRSA02J-333NY	MG RESISTOR	R 511	NRSA02J-333NY	33K 5% 1/10W	
R 512	NRSA02J-102NY	MG RESISTOR	R 512	NRSA02J-102NY	1.0K 5% 1/10W	
R 513	NRSA02J-473NY	MG RESISTOR	R 513	NRSA02J-473NY	47K 5% 1/10W	
R 514	NRSA02J-103NY	MG RESISTOR	R 514	NRSA02J-103NY	10K 5% 1/10W	
R 515	NRSA02J-272NY	MG RESISTOR	R 515	NRSA02J-272NY	2.7K 5% 1/10W	
R 516	NRSA02J-272NY	MG RESISTOR	R 516	NRSA02J-272NY	2.7K 5% 1/10W	
R 517	NRSA02J-683NY	MG RESISTOR	R 517	NRSA02J-683NY	68K 5% 1/10W	
R 521	NRSA02J-821NY	MG RESISTOR	R 521	NRSA02J-821NY	820 5% 1/10W	
R 522	NRSA02J-273NY	MG RESISTOR	R 522	NRSA02J-273NY	27K 5% 1/10W	
R 523	NRSA02J-123NY	MG RESISTOR	R 523	NRSA02J-123NY	12K 5% 1/10W	
R 524	NRSA02J-105NY	MG RESISTOR	R 524	NRSA02J-105NY	1.0M 5% 1/10W	
R 525	NRSA02J-153NY	MG RESISTOR	R 525	NRSA02J-153NY	15K 5% 1/10W	
R 526	NRSA02J-104NY	MG RESISTOR	R 526	NRSA02J-104NY	100K 5% 1/10W	
R 527	NRSA02J-472NY	MG RESISTOR	R 527	NRSA02J-472NY	4.7K 5% 1/10W	
R 531	NRSA02J-223NY	MG RESISTOR	R 531	NRSA02J-223NY	22K 5% 1/10W	
R 532	NRSA02J-473NY	MG RESISTOR	R 532	NRSA02J-473NY	47K 5% 1/10W	
R 533	NRSA02J-104NY	MG RESISTOR	R 533	NRSA02J-104NY	100K 5% 1/10W	
R 534	NRSA02J-471NY	MG RESISTOR	R 534	NRSA02J-471NY	470 5% 1/10W	
R 535	NRSA02J-333NY	MG RESISTOR	R 535	NRSA02J-333NY	33K 5% 1/10W	
R 536	NRSA02J-322NY	MG RESISTOR	R 536	NRSA02J-322NY	3.2K 5% 1/10W	
R 537	NRSA02J-225NY	MG RESISTOR	R 537	NRSA02J-225NY	2.2M 5% 1/10W	
R 551	NRSA02J-100NY	MG RESISTOR	R 551	NRSA02J-100NY	10 5% 1/10W	
R 552	NRSA02J-100NY	MG RESISTOR	R 552	NRSA02J-100NY	10 5% 1/10W	
R 553	NRSA02J-472NY	MG RESISTOR	R 553	NRSA02J-472NY	4.7K 5% 1/10W	
R 554	NRSA02J-472NY	MG RESISTOR	R 554	NRSA02J-472NY	4.7K 5% 1/10W	
R 555	NRSA02J-472NY	MG RESISTOR	R 555	NRSA02J-472NY	4.7K 5% 1/10W	
R 556	NRSA02J-472NY	MG RESISTOR	R 556	NRSA02J-472NY	4.7K 5% 1/10W	
R 557	NRSA02J-105NY	MG RESISTOR	R 557	NRSA02J-105NY	10K 5% 1/10W	
R 561	NRSA02J-473NY	MG RESISTOR	R 561	NRSA02J-473NY	47K 5% 1/10W	
R 562	NRSA02J-104NY	MG RESISTOR	R 562	NRSA02J-104NY	100K 5% 1/10W	
R 563	NRSA02J-273NY	MG RESISTOR	R 563	NRSA02J-273NY	27K 5% 1/10W	
R 564	NRSA02J-332NY	MG RESISTOR	R 564	NRSA02J-332NY	3.3K 5% 1/10W	

BLOCK NO. 02

REF.	PARTS NO.	PARTS NAME	PARTS NO.	PARTS NAME	REMARKS	SUFFIX
Q 722	2SD601A(CR)	TRANSISTOR				
Q 791	2SB1197K(Q,R)-X	TRANSISTOR				
Q 792	UN2211	TRANSISTOR				
Q 793	2SB709A(Q)	TRANSISTOR				
Q 911	2SD601A(CR)	TRANSISTOR				
Q 912	2SB709A(Q)	TRANSISTOR				
Q 913	2SB709A(Q)	TRANSISTOR				
Q 914	UN2211	TRANSISTOR				
Q 915	UN2111	TRANSISTOR				
Q 916	UN2211	TRANSISTOR				
Q 921	2SB1187(F,G)	TRANSISTOR				
Q 922	2SD1994A(R,S)TA	TRANSISTOR				
Q 923	UN2111	TRANSISTOR				
Q 924	UN2211	TRANSISTOR				
Q 931	UN2111	TRANSISTOR				
R 101	NRSA02J-272NY	MG RESISTOR	R 101	NRSA02J-272NY	2.7K 5% 1/10W	
R 102	NRSA02J-562NY	MG RESISTOR	R 102	NRSA02J-562NY	5.6K 5% 1/10W	
R 151	NRSA02J-393NY	MG RESISTOR	R 151	NRSA02J-393NY	39K 5% 1/10W	
R 152	NRSA02J-393NY	MG RESISTOR	R 152	NRSA02J-393NY	39K 5% 1/10W	
R 153	NRSA02J-333NY	MG RESISTOR	R 153	NRSA02J-333NY	33K 5% 1/10W	
R 154	NRSA02J-333NY	MG RESISTOR	R 154	NRSA02J-333NY	33K 5% 1/10W	
R 155	NRSA02J-333NY	MG RESISTOR	R 155	NRSA02J-333NY	33K 5% 1/10W	
R 156	NRSA02J-333NY	MG RESISTOR	R 156	NRSA02J-333NY	33K 5% 1/10W	
R 157	NRSA02J-152NY	MG RESISTOR	R 157	NRSA02J-152NY	1.5K 5% 1/10W	
R 158	NRSA02J-223NY	MG RESISTOR	R 158	NRSA02J-223NY	22K 5% 1/10W	
R 159	NRSA02J-223NY	MG RESISTOR	R 159	NRSA02J-223NY	22K 5% 1/10W	
R 201	NRSA02J-272NY	MG RESISTOR	R 201	NRSA02J-272NY	2.7K 5% 1/10W	
R 202	NRSA02J-562NY	MG RESISTOR	R 202	NRSA02J-562NY	5.6K 5% 1/10W	
R 251	NRSA02J-393NY	MG RESISTOR	R 251	NRSA02J-393NY	39K 5% 1/10W	
R 252	NRSA02J-393NY	MG RESISTOR	R 252	NRSA02J-393NY	39K 5% 1/10W	
R 253	NRSA02J-333NY	MG RESISTOR	R 253	NRSA02J-333NY	33K 5% 1/10W	
R 254	NRSA02J-333NY	MG RESISTOR	R 254	NRSA02J-333NY	33K 5% 1/10W	
R 255	NRSA02J-333NY	MG RESISTOR	R 255	NRSA02J-333NY	33K 5% 1/10W	
R 256	NRSA02J-333NY	MG RESISTOR	R 256	NRSA02J-333NY	33K 5% 1/10W	
R 257	NRSA02J-152NY	MG RESISTOR	R 257	NRSA02J-152NY	1.5K 5% 1/10W	
R 258	NRSA02J-223NY	MG RESISTOR	R 258	NRSA02J-223NY	22K 5% 1/10W	
R 259	NRSA02J-223NY	MG RESISTOR	R 259	NRSA02J-223NY	22K 5% 1/10W	
R 301	NRSA02J-183NY	MG RESISTOR	R 301	NRSA02J-183NY	18K 5% 1/10W	
R 302	NRSA02J-222NY	MG RESISTOR	R 302	NRSA02J-222NY	2.2K 5% 1/10W	
R 303	NRSA02J-273NY	MG RESISTOR	R 303	NRSA02J-273NY	27K 5% 1/10W	
R 304	NRSA02J-273NY	MG RESISTOR	R 304	NRSA02J-273NY	27K 5% 1/10W	
R 321	NRSA02J-473NY	MG RESISTOR	R 321	NRSA02J-473NY	47K 5% 1/10W	
R 322	NRSA02J-473NY	MG RESISTOR	R 322	NRSA02J-473NY	47K 5% 1/10W	
R 323	NRSA02J-102NY	MG RESISTOR	R 323	NRSA02J-102NY	1.0K 5% 1/10W	
R 324	NRSA02J-102NY	MG RESISTOR	R 324	NRSA02J-102NY	1.0K 5% 1/10W	
R 325	NRSA02J-101NY	MG RESISTOR	R 325	NRSA02J-101NY	100 5% 1/10W	
R 326	NRSA02J-101NY	MG RESISTOR	R 326	NRSA02J-101NY	100 5% 1/10W	
R 327	NRSA02J-222NY	MG RESISTOR	R 327	NRSA02J-222NY	2.2K 5% 1/10W	
R 328	NRSA02J-222NY	MG RESISTOR	R 328	NRSA02J-222NY	2.2K 5% 1/10W	
R 351	NRSA02J-2R2NYM	MG RESISTOR	R 351	NRSA02J-2R2NYM	2.2 5% 1/10W	
R 352	NRSA02J-2R2NYM	MG RESISTOR	R 352	NRSA02J-2R2NYM	2.2 5% 1/10W	
R 353	NRSA02J-2R2NYM	MG RESISTOR	R 353	NRSA02J-2R2NYM	2.2 5% 1/10W	
R 354	NRSA02J-2R2NYM	MG RESISTOR	R 354	NRSA02J-2R2NYM	2.2 5% 1/10W	
R 361	NRSA02J-273NY	MG RESISTOR	R 361	NRSA02J-273NY	27K 5% 1/10W	
R 362	NRSA02J-473NY	MG RESISTOR	R 362	NRSA02J-473NY	47K 5% 1/10W	



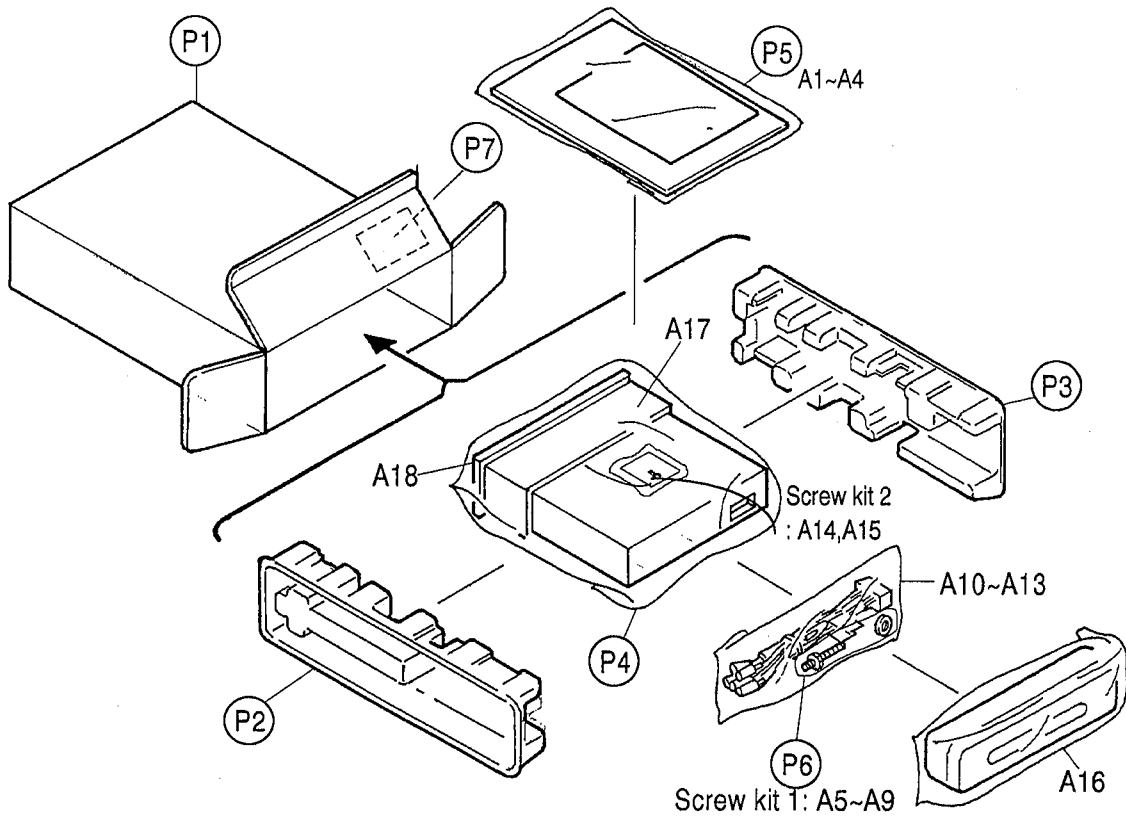
BLOCK NO. 02111111

A	REF.	PARTS NO.	PARTS NAME	REMARKS	SUFFIX
	R 663	NRSA02J-223NY	MG RESISTOR	22K 5% 1/10W	
	R 664	NRSA02J-822NY	MG RESISTOR	8.2K 5% 1/10W	
	R 665	NRSA02J-223NY	MG RESISTOR	22K 5% 1/10W	
	R 666	NRSA02J-154NY	MG RESISTOR	15K 5% 1/10W	
	R 667	NRSA02J-154NY	MG RESISTOR	15K 5% 1/10W	
	R 668	NRSA02J-154NY	MG RESISTOR	15K 5% 1/10W	
	R 669	NRSA02J-472NY	MG RESISTOR	4.7K 5% 1/10W	
	R 670	NRSA02J-393NY	MG RESISTOR	39K 5% 1/10W	
	R 671	NRSA02J-102NY	MG RESISTOR	1.0K 5% 1/10W	
	R 672	NRSA02J-223NY	MG RESISTOR	22K 5% 1/10W	
	R 673	NRSA02J-223NY	MG RESISTOR	22K 5% 1/10W	
	R 674	NRSA02J-223NY	MG RESISTOR	22K 5% 1/10W	
	R 701	NRSA02J-102NY	MG RESISTOR	1.0K 5% 1/10W	
	R 702	NRSA02J-181NY	MG RESISTOR	180 5% 1/10W	
	R 703	NRSA02J-103NY	MG RESISTOR	10K 5% 1/10W	
	R 705	NRSA02J-103NY	MG RESISTOR	10K 5% 1/10W	
	R 708	NRSA02J-104NY	MG RESISTOR	100K 5% 1/10W	
	R 709	NRSA02J-103NY	MG RESISTOR	10K 5% 1/10W	
	R 710	NRSA02J-473NY	MG RESISTOR	47K 5% 1/10W	
	R 711	NRSA02J-272NY	MG RESISTOR	2.7K 5% 1/10W	
	R 712	NRSA02J-272NY	MG RESISTOR	2.7K 5% 1/10W	
	R 713	NRSA02J-103NY	MG RESISTOR	10K 5% 1/10W	
	R 714	NRSA02J-473NY	MG RESISTOR	47K 5% 1/10W	
	R 721	NRSA02J-152NY	MG RESISTOR	1.5K 5% 1/10W	
	R 722	NRSA02J-102NY	MG RESISTOR	1.0K 5% 1/10W	
	R 723	NRSA02J-103NY	MG RESISTOR	10K 5% 1/10W	
	R 724	NRSA02J-471NY	MG RESISTOR	470 5% 1/10W	
	R 791	NRSA02J-103NY	MG RESISTOR	10K 5% 1/10W	
	R 792	NRSA02J-102NY	MG RESISTOR	1.0K 5% 1/10W	
	R 793	NRSA02J-103NY	MG RESISTOR	10K 5% 1/10W	
	R 794	NRSA02J-222NY	MG RESISTOR	2.2K 5% 1/10W	
	R 901	NRSA02J-222NY	MG RESISTOR	2.2K 5% 1/10W	
	R 902	NRSA02J-104NY	MG RESISTOR	100K 5% 1/10W	
	R 903	NRSA02J-104NY	MG RESISTOR	100K 5% 1/10W	
	R 904	NRSA02J-152NY	MG RESISTOR	1.5K 5% 1/10W	
	R 905	GRD141J-472	CARBON RESISTOR	4.7K 5% 1/4W	
	R 911	NRSA02J-273NY	MG RESISTOR	27K 5% 1/10W	
	R 912	NRSA02J-393NY	MG RESISTOR	39K 5% 1/10W	
	R 913	NRSA02J-683NY	MG RESISTOR	68K 5% 1/10W	
	R 914	NRSA02J-473NY	MG RESISTOR	47K 5% 1/10W	
	R 915	NRSA02J-222NY	MG RESISTOR	2.2K 5% 1/10W	
	R 921	GRD191J-R47A	M.F.RESISTOR	5% 1/1W	
	R 922	NRSA02J-100NY	MG RESISTOR	10 5% 1/10W	
	R 923	NRSA02J-272NY	MG RESISTOR	2.7K 5% 1/10W	
	R 924	NRSA02J-471NY	MG RESISTOR	470 5% 1/10W	
	R 931	GRD141J-472	CARBON RESISTOR	4.7K 5% 1/4W	
	S 601	GSQ1A11-V06Z	TACT SW I/M		
	TU701	VAF6S11-001	FM/AM TUNER PAC		
	VR501	QV73523-154AZ	V.RESISTOR		
	X 551	VCX5016-934V	CRYSTAL		
	X 601	VCX5026-001Z	CRYSTAL		

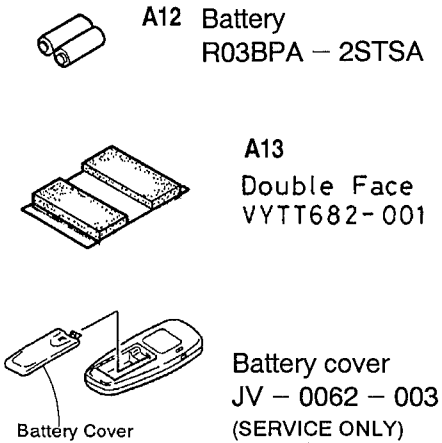
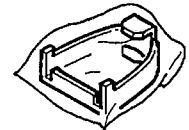
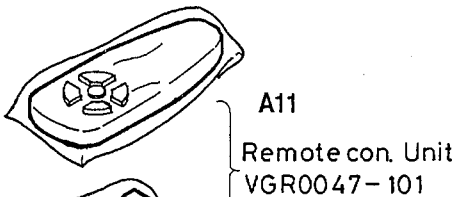
BLOCK NO. 02111111

A	REF.	PARTS NO.	PARTS NAME	REMARKS	SUFFIX
	R 571	NRSA02J-102NY	MG RESISTOR	1.0K 5% 1/10W	
	R 572	NRSA02J-103NY	MG RESISTOR	10K 5% 1/10W	
	R 573	NRSA02J-473NY	MG RESISTOR	47K 5% 1/10W	
	R 574	NRSA02J-154NY	MG RESISTOR	150K 5% 1/10W	
	R 575	NRSA02J-225NY	MG RESISTOR	2.2M 5% 1/10W	
	R 576	NRSA02J-333NY	MG RESISTOR	33K 5% 1/10W	
	R 581	NRSA02J-472NY	MG RESISTOR	4.7K 5% 1/10W	
	R 582	NRSA02J-472NY	MG RESISTOR	4.7K 5% 1/10W	
	R 583	NRSA02J-272NY	MG RESISTOR	2.7K 5% 1/10W	
	R 584	NRSA02J-472NY	MG RESISTOR	4.7K 5% 1/10W	
	R 585	NRSA02J-100NY	MG RESISTOR	10 5% 1/10W	
	R 586	NRSA02J-100NY	MG RESISTOR	10 5% 1/10W	
	R 587	NRSA02J-100NY	MG RESISTOR	10 5% 1/10W	
	R 588	NRSA02J-100NY	MG RESISTOR	10 5% 1/10W	
	R 595	NRSA02J-222NY	MG RESISTOR	2.2K 5% 1/10W	
	R 601	NRSA02J-473NY	MG RESISTOR	47K 5% 1/10W	
	R 602	NRSA02J-473NY	MG RESISTOR	47K 5% 1/10W	
	R 603	NRSA02J-473NY	MG RESISTOR	47K 5% 1/10W	
	R 604	NRSA02J-332NY	MG RESISTOR	3.3K 5% 1/10W	
	R 605	NRSA02J-102NY	MG RESISTOR	1.0K 5% 1/10W	
	R 606	NRSA02J-102NY	MG RESISTOR	1.0K 5% 1/10W	
	R 607	NRSA02J-102NY	MG RESISTOR	1.0K 5% 1/10W	
	R 608	NRSA02J-103NY	MG RESISTOR	10K 5% 1/10W	
	R 609	NRSA02J-103NY	MG RESISTOR	10K 5% 1/10W	
	R 610	NRSA02J-473NY	MG RESISTOR	47K 5% 1/10W	
	R 611	NRSA02J-473NY	MG RESISTOR	47K 5% 1/10W	
	R 612	NRSA02J-222NY	MG RESISTOR	2.2K 5% 1/10W	
	R 613	NRSA02J-473NY	MG RESISTOR	47K 5% 1/10W	
	R 614	NRSA02J-473NY	MG RESISTOR	47K 5% 1/10W	
	R 615	NRSA02J-473NY	MG RESISTOR	47K 5% 1/10W	
	R 616	NRSA02J-473NY	MG RESISTOR	47K 5% 1/10W	
	R 617	NRSA02J-331NY	MG RESISTOR	330 5% 1/10W	
	R 618	NRSA02J-331NY	MG RESISTOR	330 5% 1/10W	
	R 619	NRSA02J-331NY	MG RESISTOR	330 5% 1/10W	
	R 620	NRSA02J-331NY	MG RESISTOR	330 5% 1/10W	
	R 621	NRSA02J-473NY	MG RESISTOR	47K 5% 1/10W	
	R 622	NRSA02J-332NY	MG RESISTOR	3.3K 5% 1/10W	
	R 623	NRSA02J-332NY	MG RESISTOR	3.3K 5% 1/10W	
	R 624	NRSA02J-223NY	MG RESISTOR	22K 5% 1/10W	
	R 625	NRSA02J-223NY	MG RESISTOR	22K 5% 1/10W	
	R 626	NRSA02J-223NY	MG RESISTOR	22K 5% 1/10W	
	R 627	NRSA02J-472NY	MG RESISTOR	4.7K 5% 1/10W	
	R 628	NRSA02J-472NY	MG RESISTOR	4.7K 5% 1/10W	
	R 629	NRSA02J-472NY	MG RESISTOR	4.7K 5% 1/10W	
	R 630	NRSA02J-221NY	MG RESISTOR	220 5% 1/10W	
	R 631	NRSA02J-224NY	MG RESISTOR	220K 5% 1/10W	
	R 632	NRSA02J-102NY	MG RESISTOR	1.0K 5% 1/10W	
	R 651	NRSA02J-474NY	MG RESISTOR	470K 5% 1/10W	
	R 652	NRSA02J-474NY	MG RESISTOR	470K 5% 1/10W	
	R 653	NRSA02J-183NY	MG RESISTOR	18K 5% 1/10W	
	R 654	NRSA02J-223NY	MG RESISTOR	22K 5% 1/10W	
	R 655	NRSA02J-564NY	MG RESISTOR	560K 5% 1/10W	
	R 656	NRSA02J-124NY	MG RESISTOR	120K 5% 1/10W	
	R 661	GRD141J-102	CARBON RESISTOR	1.0K 5% 1/4W	
	R 662	NRSA02J-822NY	MG RESISTOR	8.2K 5% 1/10W	

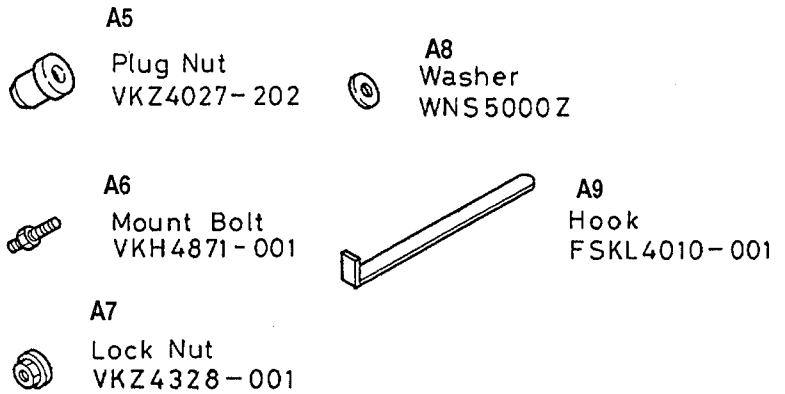
# 13. Packing



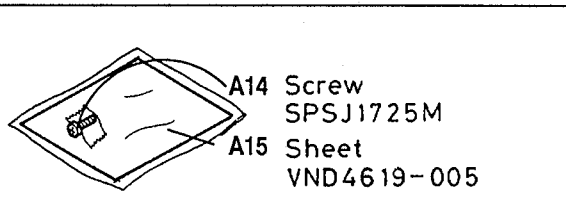
## Accessories



### SCREW KIT 1



### SCREW KIT 2



■ Packing Parts List

BLOCK NO. M3MM | | |

△	REF.	PARTS NO.	PARTS NAME	REMARKS	QTY	SUFFIX	CLR
P	1	VPC3679-S001	CARTON	PRINTED IN SING	1		
P	2	FSPH1007-001	PAPER CUSHION	LEFT SIDE	1		
P	3	FSPH1008-001	PAPER CUSHION	RIGHT SIDE	1		
P	4	VPE3005-066	POLY BAG	SET	1		
P	5	QPGA017-02505	POLY BAG	INSTRUCTIONS	1		
P	6	QPGA008-01205	POLY BAG		1		
P	7	-----	CARTON LABEL		1		

■ Accessories

BLOCK NO. M4MM | | |

△	REF.	PARTS NO.	PARTS NAME	REMARKS	QTY	SUFFIX	CLR
A	1	VNN3679-631S	INSTRUCTIONS	PRINTED IN SING	1		
A	2	VNC2400-090	CAUTION SHEET		1		
A	3	BT-20059D	WARRANTY CARD		1	J	
		BT-20025M	WARRANTY CARD		1	C	
A	4	BT-20071B	SVC CENTER LIST		1	C	
		BT-20137	SERVICE NETWORK		1	J	
A	5	VKZ4027-002	PLUG NUT		1		
A	6	VKH4871-001	MOUNT BOLT		1		
A	7	VKZ4328-001	LOCK NUT	M5	1		
A	8	WNS5000Z	WASHER		1		
A	9	FSKL4010-001	HOOK		2		
A	10	VMC0014-180	13P CORD ASS'Y		1		
A	11	VGR0047-101	REMO-CON UNIT	RM-RK17	1		
A	12	RO3BPA-2STSA	BATTERY	UM-4 (PANASONIC)	1		
A	13	VYTT682-001	DOUBLE FACE	FOR REMOCON HOL	1		
A	14	SPSJ1725M	MINI SCREW		1		
A	15	VND4619-005	SHEET		1		
A	16	FSJB3001-00A	HARD CASE		1		
A	17	FSKM2004-001	MOUNTING SLEEVE		1		
A	18	FSJD2013-001	TRIM PLATE		1		
KIT	1	KDGS717K-SCREW1	SCREW KIT 1	A5-A9	1		
KIT	2	KSRT75RK-SCREW2	SCREW KIT 2	A14,15	1		

**JVC**

VICTOR COMPANY OF JAPAN, LIMITED  
MOBILE ELECTRONICS PRODUCTS DIVISION 10-1, 1-chome, Ohwatari-machi, Maebashi-city, Japan

